

ЯМЗ-530
CNG

ГАЗОВЫЕ ДВИГАТЕЛИ

ЯМЗ-53414

ЯМЗ-53424

ЯМЗ-53444

и их комплектации



РУКОВОДСТВО ПО ЭКСПЛУАТАЦИИ

53404.3902150 РЭ

ПАО «Автодизель»
(Ярославский моторный завод)
Ярославль, 2019



ПАО "АВТОДИЗЕЛЬ"
(Ярославский моторный завод)

ГАЗОВЫЕ ДВИГАТЕЛИ

**ЯМЗ-53414, ЯМЗ-53424,
ЯМЗ-53444 и их
комплектации**

**Руководство по эксплуатации
53404.3902150 РЭ**

ЯРОСЛАВЛЬ • 2019

Руководство содержит описание конструкции, основные правила эксплуатации и технического обслуживания газовых двигателей ЯМЗ-53414, ЯМЗ-53424, ЯМЗ-53444 и их комплектаций экологического класса 5.

Положения руководства распространяются на газовые двигатели в комплектности ПАО «Автодизель».

Руководство предназначено для всех лиц, связанных с эксплуатацией указанного двигателя.

Ответственный редактор:
Директор ИКЦ ПАО "Автодизель" Д.С. Мокроусов.

Все замечания по конструкции и работе газовых двигателей, а также пожелания и предложения по содержанию настоящего руководства просим направлять по адресу: 150040, г. Ярославль, проспект Октября, 75, ПАО «Автодизель», Инженерно-конструкторский центр.

В связи с постоянной работой по совершенствованию газовых двигателей, направленной на повышение их надежности и долговечности, улучшение экологических показателей в конструкцию могут быть внесены незначительные изменения, не отраженные в настоящем издании.

© ПАО "Автодизель" (ЯМЗ), 2019

Перепечатка, размножение или перевод, как в полном, так и в частичном виде, запрещена без письменного разрешения ИКЦ ПАО «Автодизель»

190419

УВАЖАЕМЫЙ ВЛАДЕЛЕЦ!

Мощный и экономичный газовый двигатель, к эксплуатации которого Вы приступаете, надежен и удобен в эксплуатации. Однако нужно помнить, что срок службы двигателя в значительной степени зависит от регулярного и тщательного ухода за ним.

Перед началом эксплуатации изделия необходимо внимательно изучить настоящее руководство и соблюдать все его требования. Руководство содержит необходимые указания, точное и неуклонное соблюдение которых обеспечит Вам безотказную и длительную работу двигателя.

К эксплуатации двигателя допускаются лица, ознакомившиеся с настоящим Руководством по эксплуатации и прошедшие специальную подготовку по эксплуатации изделий.

Конструкция узлов и механизмов двигателя рассчитана на длительную работу без капитального ремонта при соблюдении правил эксплуатации, хранения и своевременного технического обслуживания, изложенных в настоящем руководстве.

Отработавшие газы двигателя содержат вредные для здоровья человека вещества. В конструкции двигателя использованы технические решения, позволяющие снизить влияние выбросов вредных веществ на здоровье человека и окружающую среду, поэтому несанкционированное вмешательство в конструкцию, нарушение заводских регулировок и периодичности технического обслуживания категорически запрещено.

Помещения, в которых производится пуск двигателя, должны иметь приточно-вытяжную вентиляцию, а система выпуска двигателя должна быть оборудована автономным газоотводом, обеспечивающим принудительный отвод выпускных газов от глушителя за пределы помещения.

На заводе непрерывно ведется работа над совершенствованием двигателя. Информация о технических изменениях, которые внедрены после издания настоящего руководства, оформляется дополнением. Дополнение располагается в конце руководства или прикладывается отдельно.

ВНИМАНИЕ! ПЕРЕД НАЧАЛОМ ЭКСПЛУАТАЦИИ ДВИГАТЕЛЯ ВНИМАТЕЛЬНО ПРОЧИТАТЬ РАЗДЕЛ «ГАРАНТИИ ЗАВОДА И ПОРЯДОК ПРЕДЪЯВЛЕНИЯ РЕКЛАМАЦИЙ», В КОТОРОМ ПРИВЕДЕНА ВАЖНАЯ ИНФОРМАЦИЯ О ГАРАНТИИ НА НОВЫЙ ДВИГАТЕЛЬ ПРОИЗВОДСТВА ПАО «АВТОДИЗЕЛЬ» (ЯМЗ), ОБ УСЛОВИЯХ ПРЕДОСТАВЛЕНИЯ ГАРАНТИИ, ГАРАНТИЙНОМ ПЕРИОДЕ И ПОРЯДКЕ ПРЕДЪЯВЛЕНИЯ РЕКЛАМАЦИЙ.

В Н И М А Н И Е !

1. Исправная работа двигателя и длительный срок службы находятся в прямой зависимости от культуры эксплуатации. Перед началом эксплуатации необходимо внимательно ознакомиться с настоящим руководством по эксплуатации.

2. В период обкатки двигателя происходит приработка его трущихся поверхностей, поэтому дальнейшая работоспособность двигателя в большей степени зависит от того, насколько точно соблюдались правила, указанные в разделе «Обкатка нового двигателя».

3. Применение топлив (природный газ), смазочных материалов, охлаждающих жидкостей, сменных фильтров для масла, фильтрующих элементов газовых фильтров низкого и высокого давления, не указанных в настоящем руководстве, **запрещается**.

4. Рабочая температура охлаждающей жидкости на выходе из двигателя должна находиться в пределах 80-110°C. Допускается кратковременное (до 10 мин.) повышение температуры охлаждающей жидкости до 115°C.

5. После пуска прогрев двигателя до рабочей температуры 80-100°C производить под нагрузкой. **Не допускать длительную работу двигателя на минимальной частоте вращения холостого хода для прогрева или при стоянках.** Как только двигатель начнет реагировать на изменение подачи топлива и в системе тормозов будет обеспечено нормальное рабочее давление, постепенно увеличивать частоту вращения до средней рабочей и начинать движение на пониженных передачах. Полная нагрузка непрогретого двигателя **не допускается**.

6. Для исключения замерзания конденсата воды в системе подачи газа при отрицательных температурах окружающего воздуха **запрещается** остановка двигателя сразу после пуска, двигатель должен быть прогрет до рабочей температуры охлаждающей жидкости.

7. **Не рекомендуется** работа двигателя на минимальной частоте вращения холостого хода более 10-12 минут.

8. При эксплуатации двигателя следить за показаниями контрольных приборов и принимать меры в соответствии с разделом "Контроль за работой двигателя".

9. Не допускать резкого увеличения числа оборотов сразу после пуска холодного двигателя, так как загустевшее масло медленно доходит до подшипников колчатого вала и ТКР, что может привести к аварийному отказу двигателя.

10. Во избежание поломки турбокомпрессора перед остановкой двигатель должен поработать без нагрузки при минимальной частоте вращения холостого хода 700 мин⁻¹ в течение 2...3 минут.

11. Во избежание поломки стартера категорически запрещается включать его на работающем или неостановившемся двигателе.

12. Техническое обслуживание двигателя необходимо выполнять в соответствии с разделом "Техническое обслуживание".

ПРИМЕНЯЕМОСТЬ И ОСОБЕННОСТИ КОМПЛЕКТАЦИИ ГАЗОВЫХ ДВИГАТЕЛЕЙ

Применяемость газовых двигателей ПАО «Автодизель» приведена в таблице 1. Двигатели предназначены для установки на изделия, указанные в таблице 1.

Таблица 1

Модель двигателя, комплектация	Изделия, на которые устанавливаются газовые двигатели
ЯМЗ-53414	Автобусы семейства ПАЗ-320412 полной массой не более 14 т ПАО «ПАЗ»
ЯМЗ-53414-01	Комплектация под установку компрессора кондиционера
ЯМЗ-53414-05	Комплектация под установку АКП Alisson 2100
ЯМЗ-53414-10	Автобус КАВЗ-4235 и его комплектации ООО «КАВЗ»
ЯМЗ-53414-20	Среднетоннажные автомобили и их шасси ОАО «МАЗ»
ЯМЗ-53424	Автобусы семейства ПАЗ-3204 полной массой не более 11 т ПАО «ПАЗ»
ЯМЗ-53444-20	Среднетоннажные грузовые автомобили семейства «Газон-Некст» (4х2) и их шасси ПАО «АЗ «ГАЗ»
ЯМЗ-53444-30	Автобусы семейства ПАЗ Вектор Next на шасси Вектор Next ООО «АЗ «ГАЗ»
ЯМЗ-53444-31	Комплектация под установку компрессора кондиционера

Применение и установка двигателей на каждом изделии, монтажные чертежи, характеристики моторных систем и электрическая схема включения элементов моторного комплекта электрооборудования обязательно должны быть согласованы предприятием-потребителем с ПАО «Автодизель».

Изменения параметров и систем изделия, влияющих на работу двигателя, должны быть так же согласованы с ПАО «Автодизель»; изменение выходных параметров двигателя должно быть согласовано с предприятием-потребителем.

Габаритные, установочные и присоединительные размеры двигателя, а также схемы электрические подключения электронной системы управления двигателя и контрольно-диагностического оборудования определяются габаритным чертежом, согласованным с предприятием-потребителем.

Двигатели могут быть использованы на других изделиях при согласовании применяемости с ПАО «Автодизель».

Газовые двигатели ЯМЗ-53414, ЯМЗ-53424, ЯМЗ-53444, их комплектации изготовлены в исполнении УХЛ по ГОСТ 15150-69 и рассчитаны на эксплуатацию при температурах окружающего воздуха от минус 40 до плюс 50°C, относительной влажности воздуха до 98% при плюс 25°C, запыленности воздуха не более 0,4 г/м³ и в районах, расположенных на высоте до 1500 м без снижения мощностных, экономических и других показателей и до 3000 м над уровнем моря с соответствующим снижением мощностных, экономических и других показателей.

Газовые двигатели ЯМЗ-53414, ЯМЗ-53424, ЯМЗ-53444, их комплектации экологического класса 5 соответствуют требованиям Технического регламента Таможенного Союза ТР ТС 018/2011 «О безопасности колесных транспортных средств» (Правила ЕЭК ООН № 49-05G, № 24-03), Правилам ЕЭК ООН № 85.

ТЕХНИЧЕСКАЯ ХАРАКТЕРИСТИКА

Двигатель ЯМЗ-53414 (рисунки 1, 1а) представляет собой базовую четырехцилиндровую модель рядного четырехтактного газового двигателя СНГ с искровым зажиганием, с турбонаддувом производства ПАО «Автодизель» (ЯМЗ).

Газовые двигатели ЯМЗ-53424, ЯМЗ-53444 являются модификациями двигателя ЯМЗ-53414, конструктивно выполнены аналогично базовой модели, отличаются подачей газа и параметрами настройки электронного блока управления.

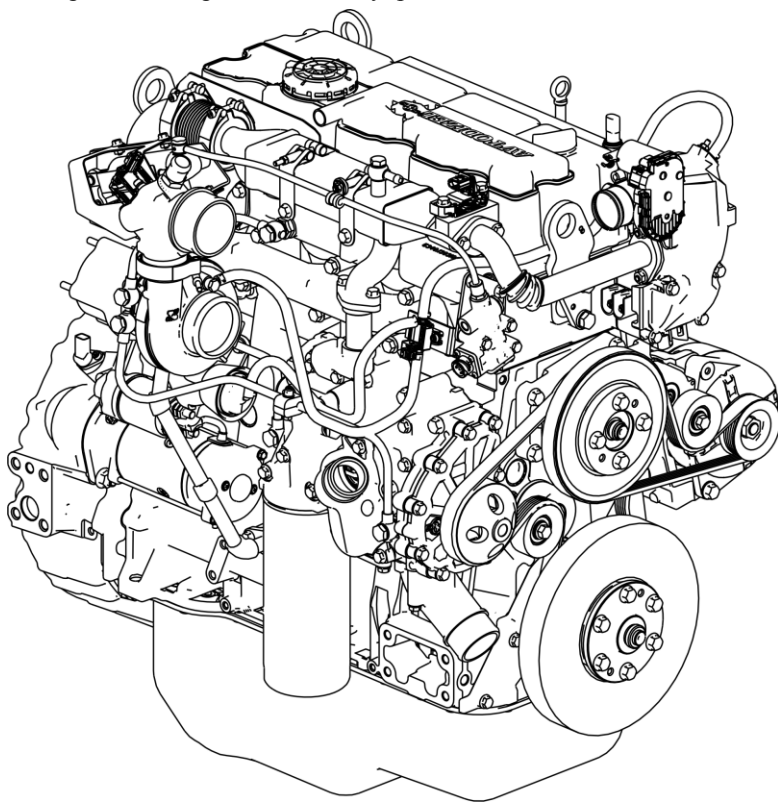


Рисунок 1 – Двигатель ЯМЗ-53414 (общий вид справа)

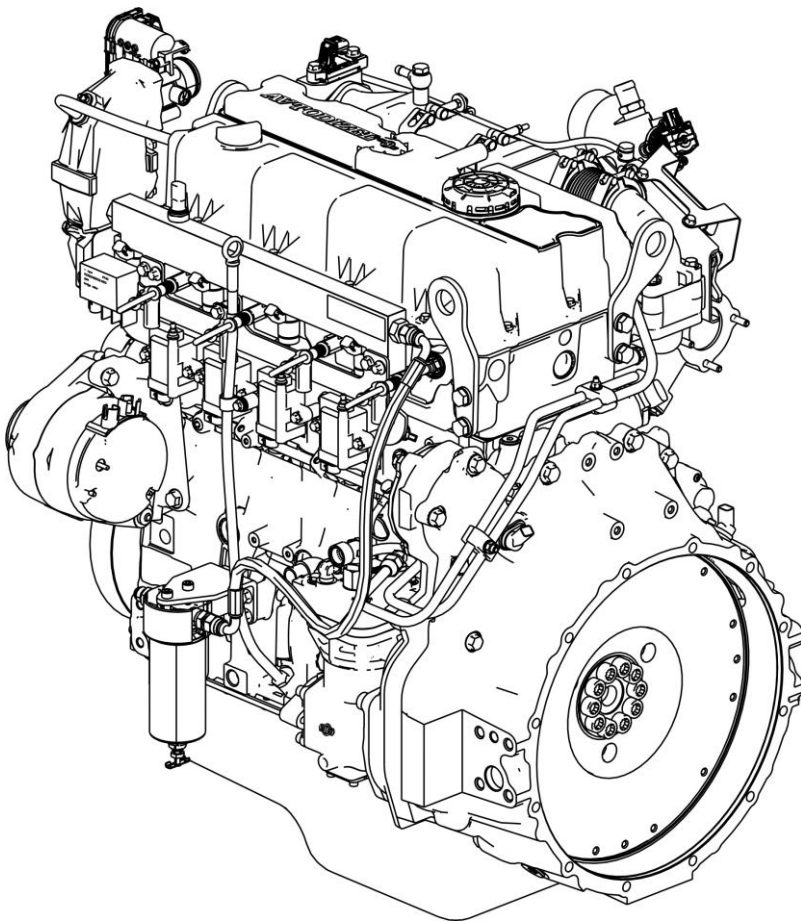


Рисунок 1а – Двигатель ЯМЗ-53414 (общий вид слева)

На рисунках 16, 1в представлен общий вид двигателя ЯМЗ-53444-20.

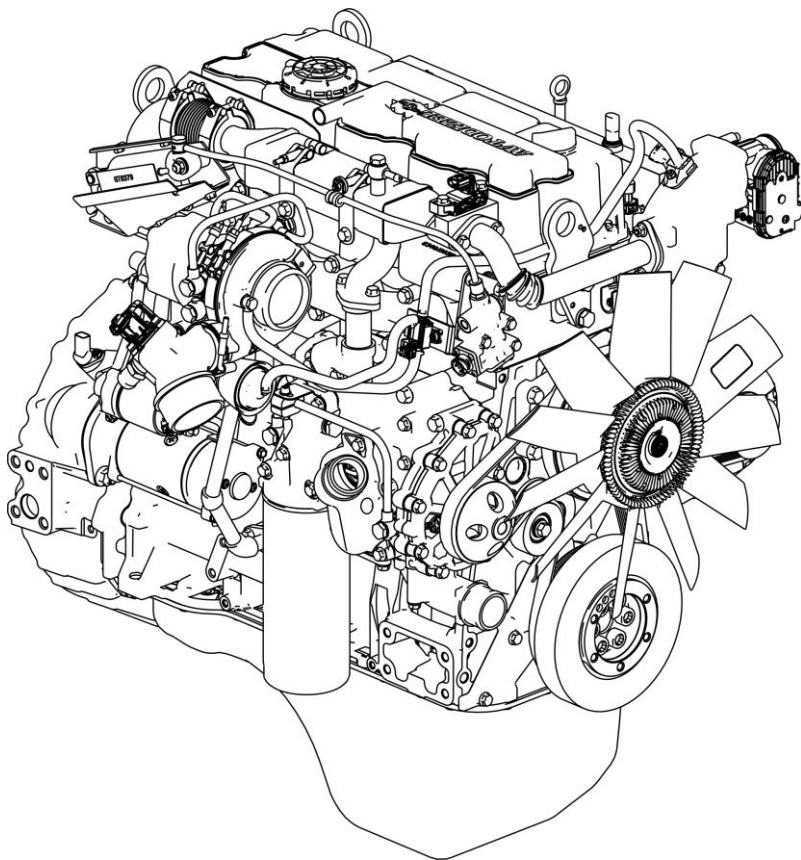


Рисунок 16 – Двигатель ЯМЗ-53444-20 (общий вид справа)

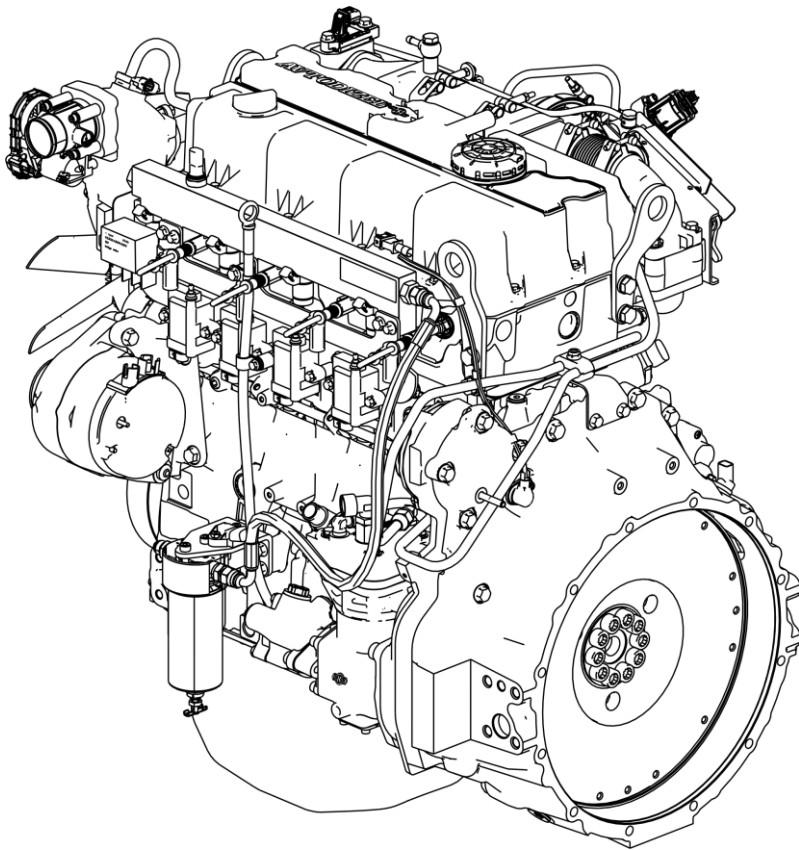
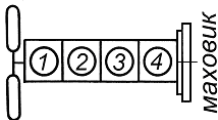


Рисунок 1в – Двигатель ЯМЗ-53444-20 (общий вид слева)

ОСНОВНЫЕ ПАРАМЕТРЫ И ХАРАКТЕРИСТИКИ

Таблица 2

Основные параметры и характеристики	ЯМЗ- 53414	ЯМЗ- 53424	ЯМЗ- 53444
Тип двигателя	Четырехтактный, газовый (CNG), с искровым зажиганием, с турбонаддувом, жидкостным охлаждением, промежуточным охлаждением наддувочного воздуха в теплообменнике типа «воздух-воздух», установленном на транспортном средстве, задним шестеренчатым приводом агрегатов		
Число цилиндров	4		
Расположение цилиндров	Рядное		
Порядок работы цилиндров	1 – 3 – 4 – 2		
Схема нумерации цилиндров			
Направление вращения коленчатого вала	Правое		
Диаметр цилиндра, мм	105		
Ход поршня, мм	128		
Рабочий объем всех цилиндров, л	4,43		
Степень сжатия	12,0 ± 0,6		
Скоростная характеристика	См. рис. 2	См. рис. 2а	См. рис. 3
Номинальная мощность, кВт (л.с.), не менее	125 (170)	110 (150)	110 (150)
Частота вращения коленчатого вала при номинальной мощности, мин ⁻¹	2300±25		
Максимальный крутящий момент, Н·м (кгс·м), не менее	590 (60)		493 (50,3)
Частота вращения коленчатого вала, соответствующая максимальному крутящему моменту, мин ⁻¹	1200-1800		1200-2100

Основные параметры и характеристики	ЯМЗ-53414	ЯМЗ-53424	ЯМЗ-53444
Крутящий момент при частоте вращения 900 мин ⁻¹ , Н·м (кгс·м), не менее	395 (40)		370 (37,5)
Частота вращения холостого хода, мин ⁻¹ :			
- минимальная		700±50	
- максимальная, не более	2650		2800
Удельный расход газа по скоростной характеристике*, г/(кВт·ч) [норм.м ³ /(кВт·ч)]:			
- минимальный, при частоте вращения 1200...1500 мин ⁻¹		179 (0,266)	
- при номинальной мощности		186,5 (0,277)	
*Примечание – верхнее отклонение удельного расхода топлива плюс 5%. Нижнее отклонение не ограничивается			
Часовой расход топлива при номинальной мощности, норм.м ³ /ч, не более		27,7	
Относительный расход масла на угар в % к расходу топлива, не более		0,2	
Число клапанов на один цилиндр	Два впускных и два выпускных. Управление клапанами: одно коромысло на два клапана, привод клапанов через траверсы		
Зазор между траверсой и коромыслом, мм:			
- впускной клапан		0,3 - 0,4 мм	
- выпускной клапан		0,5 - 0,6 мм	
Система сгорания	С принудительным зажиганием		
Система питания топливом	Многоточечный впрыск, состав смеси в камере сгорания обеспечивается программным обеспечением двигателя		
Температура газа на входе в топливную систему двигателя, К (°С):			

Основные параметры и характеристики	ЯМЗ-53414	ЯМЗ-53424	ЯМЗ-53444
- минимальная		283 (10)	
- максимальная		303 (55)	
Давление газа на входе в топливную систему двигателя, кПа:			
- минимальное		550	
- максимальное		800	
Система подачи газа	Аккумуляторного типа, разделенная, с распределенным впрыском, с подачей газа во впускные каналы головки цилиндров, с искровым зажиганием, с электронным управлением		
Система управления подачей газа и управления зажиганием	Электронный блок управления двигателем		
Регулятор давления газа*	Модели P215-200-24 (24В); для двигателей ООО «АЗ «ГАЗ» (12В) – модели P215-210, фирмы Westport. Основные характеристики: - давление на входе: 450 – 550 кПа; - давление на выходе: 3 – 25 МПа		
* на двигателе не устанавливается	входит в комплект поставки		
Рампа (аккумулятор)	Коробчатого типа, со встроенным датчиком температуры и давления газа, фирмы Westport		
Форсунка (дозатор газа)	Модели P30Q250 фирмы Nikki, закрытого типа с встроенным быстродействующим электромагнитным клапаном		
Топливные фильтры:			
- высокого давления газа*	Полнопоточный фильтр со сменным фильтрующим элементом, модели 99.PPM.34, фирмы VALTEK		
* на двигателе не устанавливается	входит в комплект поставки		
- низкого давления газа	Полнопоточный фильтр со сменным фильтрующим элементом, модели FFC110YMZ01, фирмы Parker		
Электронная система управления двигателем (ЭСУД)	Микропроцессорная		

Основные параметры и характеристики	ЯМЗ-53414	ЯМЗ-53424	ЯМЗ-53444
-------------------------------------	-----------	-----------	-----------

Электронный блок управления (ЭБУ)*

* на двигателе не устанавливается, входит в комплект поставки

Основные функции ЭБУ: Модели WP-580 фирмы Westport

- осуществляет управление двигателем;
- взаимодействует с электронными устройствами ТС по каналу CAN;
- выполняет функции бортовой диагностики, сигнализирует водителю о возникновении аварийных ситуаций посредством ламп на панели приборов ТС (диагностики двигателя, лампа ИС, аварийного давления масла и т.д.);
- выполняет функцию ограничения крутящего момента;
- выполняет функцию ограничения скорости;
- выполняет функцию аварийной защиты двигателя;
- выполняет функции круиз-контроля и дублирования управления от дополнительного органа с пульта оператора

Датчики ЭСУД:

- частоты вращения коленчатого вала 0 281 002 315, фирмы «BOSCH»
- частоты вращения распределительного вала 0 281 002 315, фирмы «BOSCH», 0 281 002 138, фирмы «BOSCH» на двигателях для ПАО «АЗ «ГАЗ»
- давления и температуры масла 0 261 230 112, фирмы «BOSCH»
- температуры охлаждающей жидкости 0 281 002 209, фирмы «BOSCH»
- детонации 0 261 231 153, фирмы «BOSCH»
- давления воздуха 115CP2-17, фирмы Sensata
- температуры воздуха 0 280 130 060, фирмы «BOSCH»
- дифференциального давления (расхода) отработавших газов системы EGR 4MPP7-2, фирмы Sensata

Основные параметры и характеристики	ЯМЗ-53414	ЯМЗ-53424	ЯМЗ-53444
- кислорода LSF 4.2 (2 шт.)*	0 258 006 026 или 0 258 006 027 фирмы «BOSCH»		
- температуры отработавших газов*	TS200-A-86, фирмы Sensata		
- температуры воздуха (окружающего)*	0 280 130 060, фирмы «BOSCH»		
- температуры и давления наддувочного воздуха*	0 281 002 437, фирмы «BOSCH»		
* на двигателе не устанавливаются, входят в комплект поставки Жгут двигателя	53414.3724012		53444. 3724012-20
Система зажигания	Отдельные катушки и свечи зажигания с управлением зажиганием ЭБУ двигателем		
Катушка зажигания	Одноканальная, одноискровая, модели ME 52-78 фирмы Marshall		
Свеча зажигания	Модели YR 6 SII3320 фирмы «BOSCH», искровой зазор 0,30 _{+0,05} мм		
Система смазки	Смешанная, с «мокрым картером». Охлаждение масла осуществляется в жидкостно-масляном теплообменнике сервисного модуля		
Насос масляный	Шестеренчатого типа с внутренним эпициклическим зацеплением, с шестеренчатым приводом, установлен на заднем торце блока цилиндров внутри корпуса шестерен		
Давление масла в системе смазки двигателя, прогретого до 80-100°C, кПа (кгс/см ²):			
- при номинальной частоте вращения	400-635 (4,1-6,5)		
- при минимальной частоте вращения холостого хода, не менее	100 (1,0)		

Основные параметры и характеристики	ЯМЗ-53414	ЯМЗ-53424	ЯМЗ-53444
Масляный фильтр	Полнопоточный, установленный на корпусе сервисного модуля, со сменным фильтром для масла		
Система охлаждения двигателя	Жидкостная, закрытого типа, с принудительной циркуляцией охлаждающей жидкости, оборудована термостатическим устройством для поддержания постоянного теплового режима работы двигателя, рассчитана на все-сезонное применение низкотемпературных жидкостей		
Насос водяной	Центробежного типа, с приводом поликлиновым ремнем, встроен в сервисный модуль		
Термостаты	Два, с твердым наполнителем, с дренажным клапаном и температурой начала открытия $82 \pm 2^\circ\text{C}$, марки Т 127-1306100-05 с обрезиненной тарелкой		
Вентилятор с муфтой включения	<p>На двигателях для ООО «АЗ «ГАЗ»: осевого типа, диаметром 455 мм, с встроенной вязкостной муфтой, с включением по температуре набегающего потока воздуха. Обороты ведения холостого хода не более 600 мин⁻¹. Положение вентилятора 255 мм выше оси коленчатого вала</p> <p>На двигателях для ОАО «МАЗ»: осевого типа, диаметром 600 мм с встроенной вязкостной муфтой, с включением по температуре набегающего потока воздуха. Включение муфты при температуре набегающего потока воздуха 64-70°C, выключение при температуре 46-52°C. Обороты ведения холостого хода не более 1000 мин⁻¹. Положение вентилятора 255 мм выше оси коленчатого вала</p>		

Основные параметры и характеристики	ЯМЗ-53414	ЯМЗ-53424	ЯМЗ-53444
Примечание - для автобусов с боковым расположением блока радиаторов предусмотрен отбор мощности до 25 л.с. для привода вентилятора от шкива коленчатого вала.			
Жидкостно-масляный теплообменник	Пластинчатого типа, выполнен в одном корпусе сервисного модуля с фильтром очистки масла, водяным насосом и коробкой термостатов и установленный на блоке с правой стороны		
Система питания воздухом Система наддува	Газотурбинная, с охлаждением наддувочного воздуха в теплообменнике типа «воздух-воздух», установленном на автомобиле или автобусе		
Турбокомпрессор (ТКР)	С радиальной центростремительной турбиной и центробежным компрессором, оборудованный перепускным клапаном, с принудительным охлаждением. Турбокомпрессор модели V1CG фирмы «Borg Warner»		
Температура наддувочного воздуха на выходе из турбокомпрессора на номинальном режиме работы двигателя при температуре окружающего воздуха 25°С	126-136°С		
Клапан управления перепуском отработавших газов на турбине ТКР	Пневмоэлектрический клапан, управляемый ШИМ-сигналом от ЭБУ, модели 7.00380.06 фирмы Motor Service		
Клапан перепуска воздуха на компрессоре ТКР	Пневмоэлектрический клапан, управляемый сигналом от ЭБУ, модели 7.04908 фирмы Motor Service		
Дроссельная заслонка с датчиком положения	Электроуправляемая, с управлением подачей воздуха во впускной коллектор двигателя, фирмы «BOSCH». Датчик положения определяет положение дроссельной заслонки		

Основные параметры и характеристики	ЯМЗ-53414	ЯМЗ-53424	ЯМЗ-53444
Система рециркуляции отработавших газов (EGR)	С электронным контролем расхода, давления и охлаждением в радиаторе		
Заслонка рециркуляции отработавших газов (EGR)	С пневмоприводом и датчиком положения		
Электромагнитный клапан привода заслонки EGR	Электромагнитный пневмоклапан, управляемый ШИМ-сигналом от ЭБУ		
Система вентиляции картера	Замкнутого типа с отбором картерных газов с крышки головки цилиндров, с двухступенчатой сепарацией масла со сливом масла самотеком через гидравлический затвор в масляный картер и отвода газов через клапан в зону всасывания на вход ТКР		
Электрооборудование	Рассчитано на работу в цепи постоянного тока с номинальным напряжением 24 (28) В. На двигателях для ООО «АЗ «ГАЗ» – 12 (14) В		
Генератор	Переменного тока, 28В, 100А, с встроенным регулятором напряжения, с внешними выводами «W» и «D». На двигателях для ООО «АЗ «ГАЗ»: переменного тока, 14В, 150А, с встроенным регулятором напряжения, с внешними выводами «W» и «D».		
Стартер (пусковое устройство)	Электрический стартер, номинальное напряжение 24В, номинальная мощность 4,0 кВт. На двигателях для ООО «АЗ «ГАЗ»: электрический стартер, напряжение 12В, мощность 4,2 кВт. Питание стартера от аккумуляторных батарей общей ёмкостью не менее 88 А·ч		

Основные параметры и характеристики	ЯМЗ-53414	ЯМЗ-53424	ЯМЗ-53444
Средство облегчения холодного пуска	Электрический теплоэлемент, напряжение 24В, мощность 1,9 кВт. На двигателях для ООО «АЗ «ГАЗ»: электрический теплоэлемент, напряжение 12В, мощность 1,9 кВт. Продолжительность включения до 45 сек, фирмы АЕТ		
Реле включения средства облегчения пуска	Электромагнитное реле включения предпускового подогревателя воздуха		
Нейтрализатор отработавших газов	Каталитический нейтрализатор: - глушитель-нейтрализатор 59404 с катализатором 990-89083 фирмы «DINEX» или катализаторы фирм «РОССКАТ авто» или «Мобил Газ Сервис» или «Бозал-ГАЗ»		
Примечание – устанавливается предприятием – потребителем на изделие в систему выпуска отработавших газов			
Компрессор пневмотормозов	Одноцилиндровый, поршневой, с шестерёнчатым приводом, передаточное отношение привода 1,14:1, производительностью 350 л/мин при противодавлении 0,8 МПа		
Насос гидроусилителя руля (НГУР)	С приводом от компрессора пневмотормозов. На двигателях для ПАО «ПАЗ» НГУР не устанавливается		
Сцепление	На двигателях для ПАО «АЗ «ГАЗ»: модели MF 362 фирмы «ZF Friedrichshafen AG»		
Примечание – сцепление устанавливается опционально, по заявке потребителя			
Заправочные объемы, л:			
- система смазки двигателя	17		12
- система охлаждения (без заправочного объема радиатора)		11	
Масса незаправленного двигателя в комплектности по ГОСТ 14846-81, кг		460	

Основные параметры и характеристики	ЯМЗ-53414	ЯМЗ-53424	ЯМЗ-53444
-------------------------------------	-----------	-----------	-----------

Примечание – верхнее отклонение массы двигателя плюс 2%.
Нижнее отклонение массы не ограничивается.

Масса заправленного маслом двигателя в комплектности поставки, кг:

- без сцепления в сборе	540		–
- со сцеплением в сборе	–		570

Допустимые углы кренов двигателя, град., не более;

- продольные	18
- поперечные	15

Расположение агрегатов и узлов, габаритные размеры двигателя, мм

см. рисунки 3 – 8

Продольный угол наклона двигателя при установке на изделие 0-5,5°

Конструкцией двигателя предусмотрена комплектация его сцеплением и коробкой передач по типоразмеру SAE-3

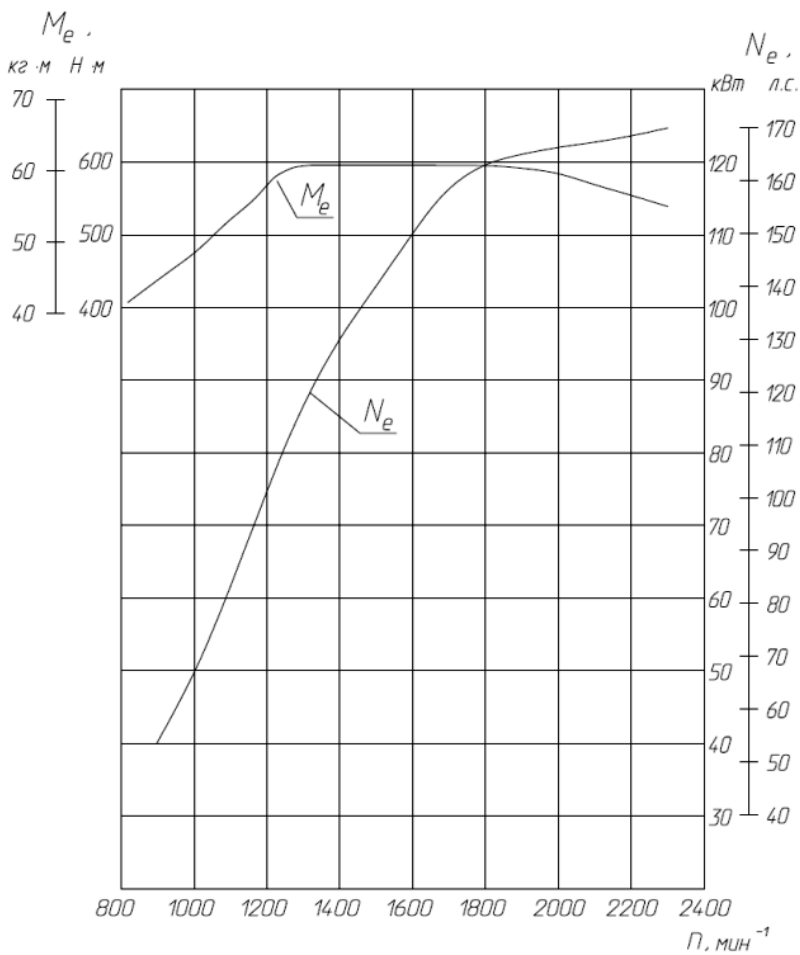
Система бортовой диагностики (БД):

– сигнализирует водителю миганием лампы МПЛ в соответствии с требованием Правил ООН №49-05G о наличии неисправности в работе систем двигателя и системы нейтрализации ОГ, которые приводят к превышению выбросов NOx более 5 г/(кВт·ч) по циклу испытаний ESC. В случае превышения порогового значения выбросов NOx 7 г/(кВт·ч) и частиц 0,1 г/кВт·ч и эксплуатации ТС с неисправностью в течение 50 часов система бортовой диагностики ограничивает крутящий момент двигателя до 60% номинального крутящего момента независимо от частоты вращения двигателя;

– обеспечивает хранение кодов ошибок и передачу посредством CAN-линии данных ЭБУ, а также фиксацию времени работы двигателя при активной индикации неисправностей связанных с выбросами вредных веществ.

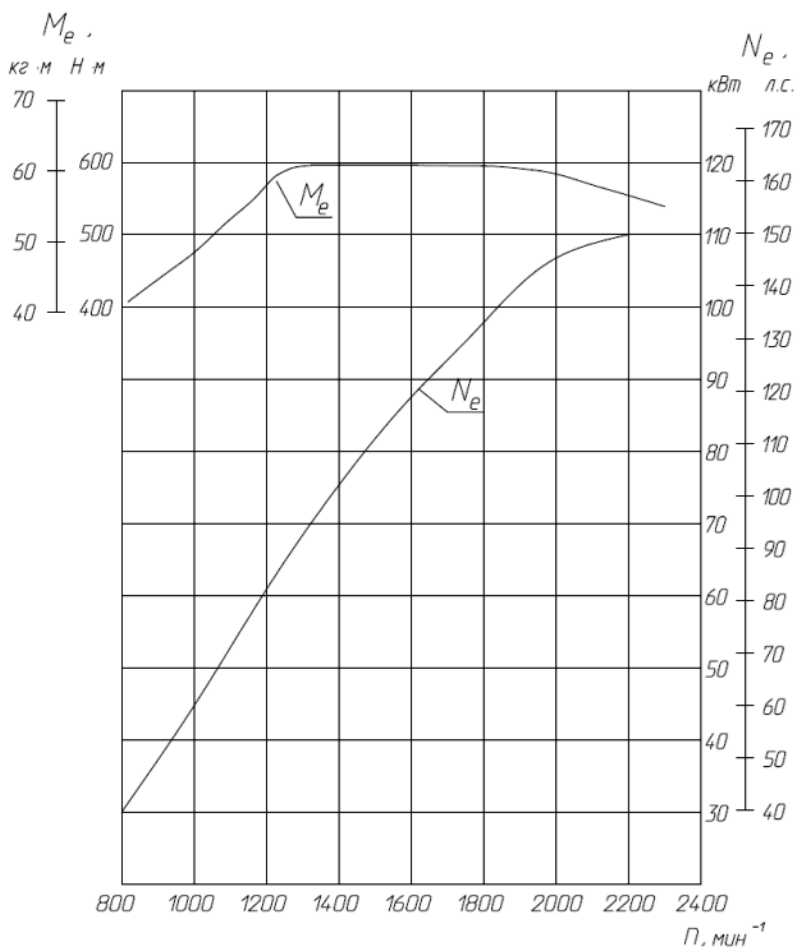
Система бортовой диагностики должна быть работоспособна:

- при всех температурах окружающего воздуха от минус 7°С до 35°С;
- на всех высотах ниже 1600 м над уровнем моря;
- при температурах охлаждающей жидкости двигателя более чем 70°С.



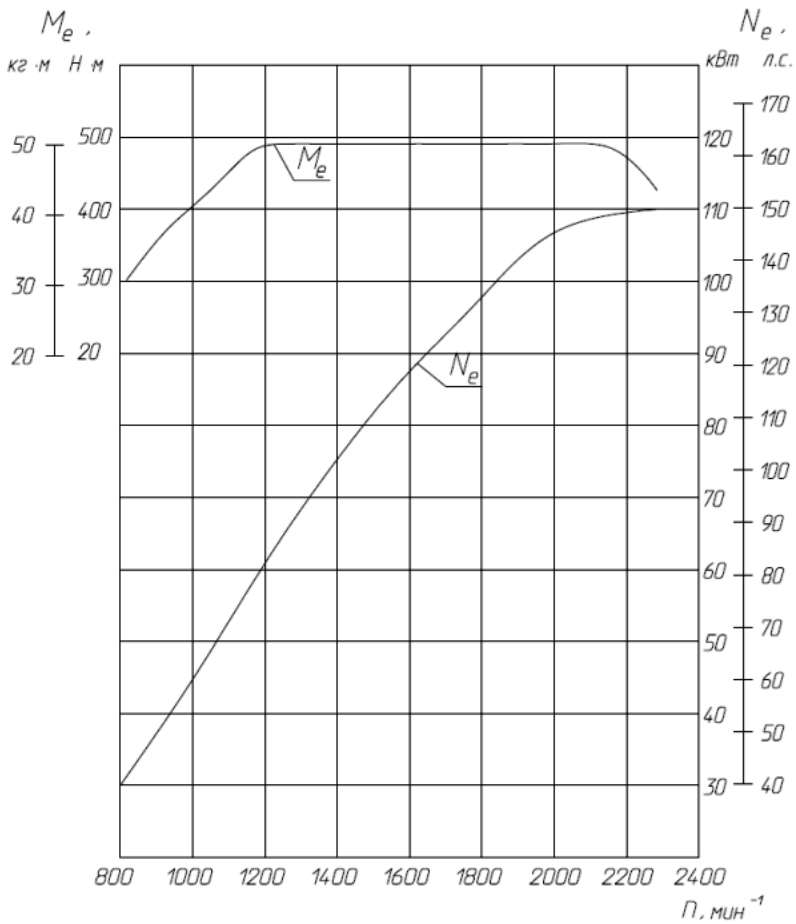
M_e – крутящий момент брутто; N_e – номинальная мощность брутто;
 n – частота вращения коленчатого вала

Рисунок 2 – Скоростная характеристика двигателя ЯМЗ-53414



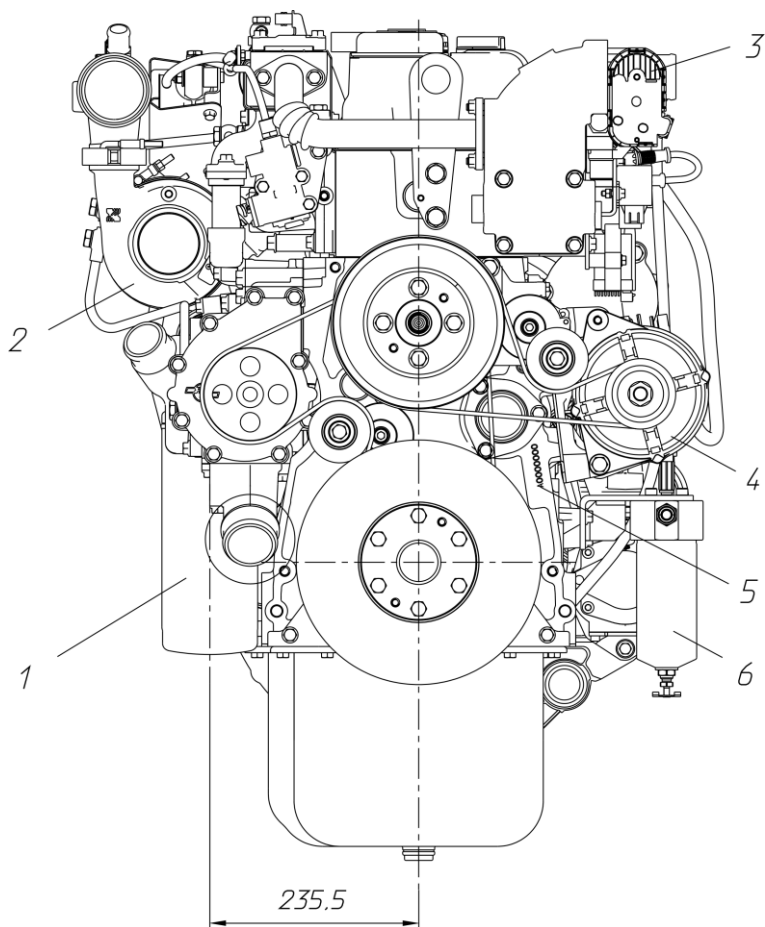
M_e – крутящий момент брутто; N_e – номинальная мощность брутто;
 n – частота вращения коленчатого вала

Рисунок 2а – Скоростная характеристика двигателя ЯМЗ-53424



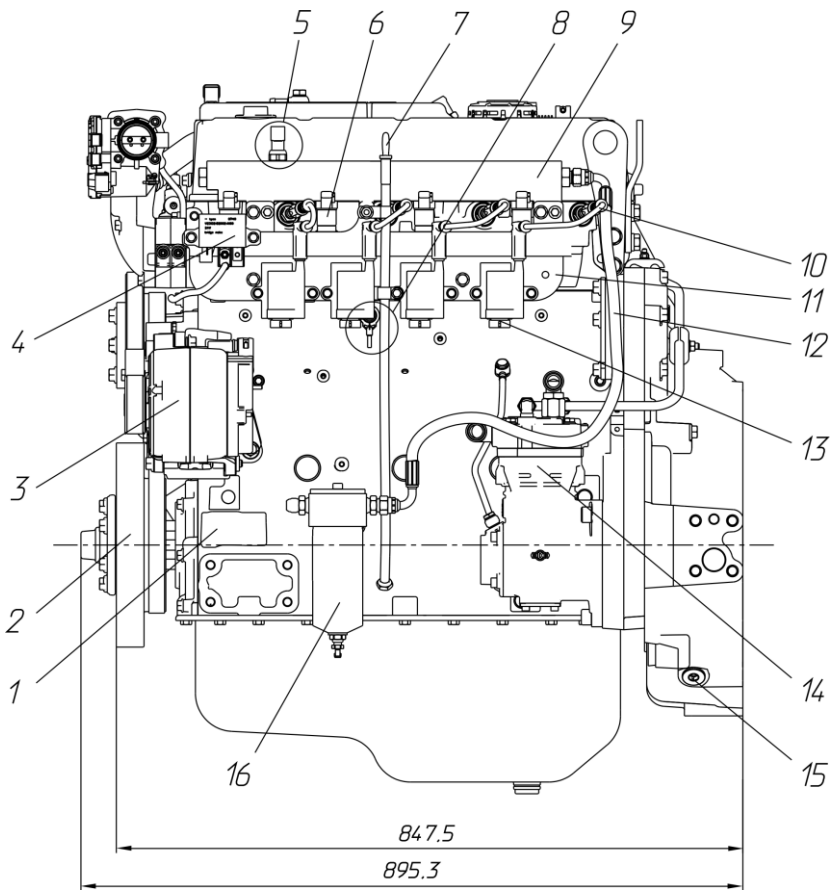
M_e – крутящий момент брутто; N_e – номинальная мощность брутто;
 g_e – удельный расход топлива; n – частота вращения коленчатого вала
 Рисунок 3 – Скоростная характеристика двигателя ЯМЗ-53444

Расположение агрегатов и узлов, габаритные размеры двигателя ЯМЗ-53414 показаны на рисунках 4 – 8.



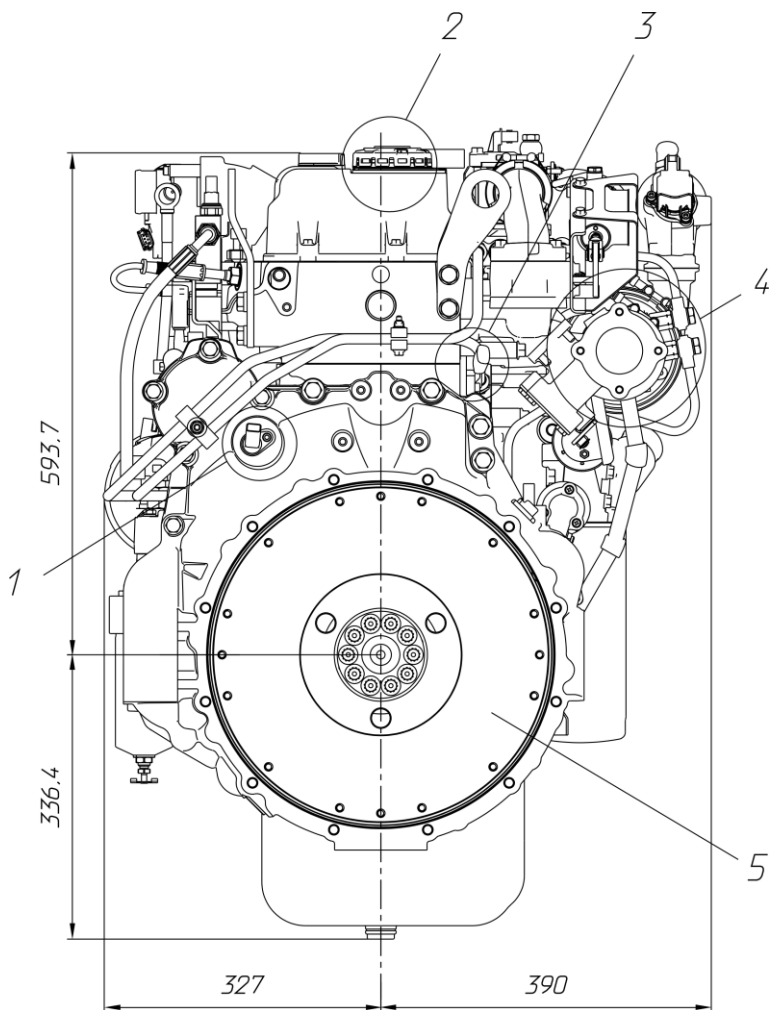
1 – фильтр масляный; 2 – турбокомпрессор; 3 – дроссельная заслонка с датчиком положения; 4 – генератор; 5 – место маркировки серийного номера двигателя; 6 – фильтр газовый низкого давления

Рисунок 4 – Расположение агрегатов и узлов, габаритные размеры двигателя ЯМЗ-53414 (вид спереди)



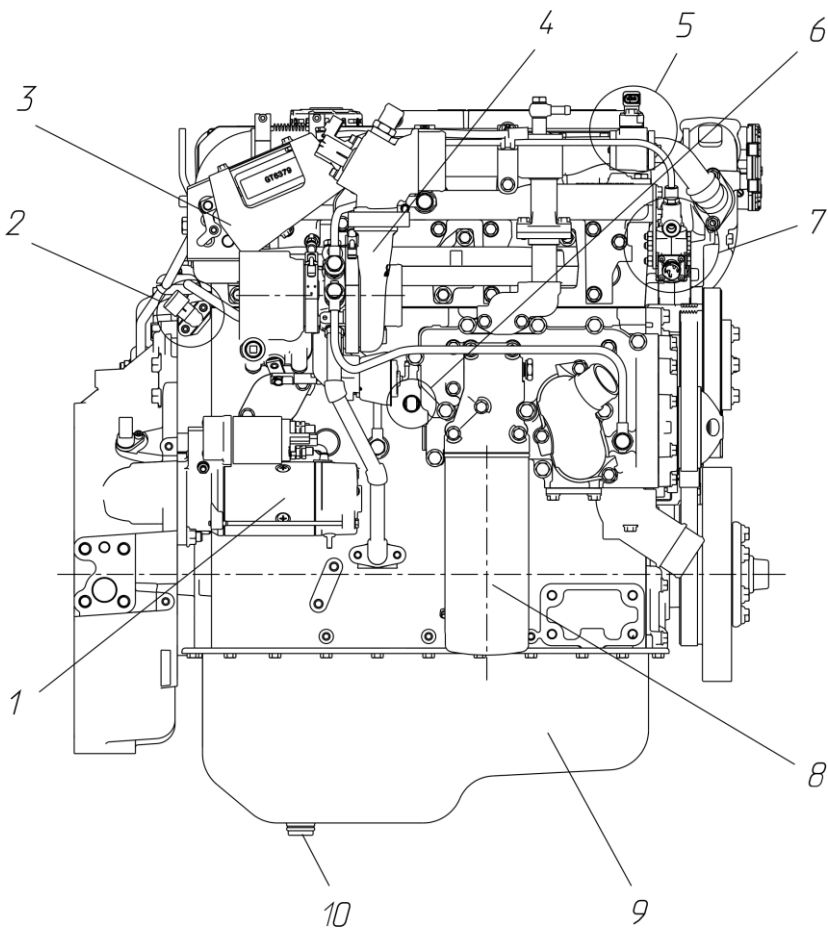
1 – место установки заводской таблички; 2 – гаситель крутильных колебаний; 3 – генератор; 4 – реле предпускового подогревателя; 5 – датчик температуры и давления газа; 6 – дозатор газа (форсунка); 7 – указатель уровня масла; 8 – датчик детонации; 9 – рампа; 10 – провод высоковольтный; 11 – кронштейн; 12 – трубка подвода газа к рампе; 13 – катушка зажигания; 14 – компрессор пневмотормозов; 15 – смотровой лючок механизма проворота коленчатого вала; 16 – фильтр газовый низкого давления

Рисунок 5 – Расположение агрегатов и узлов, габаритные размеры двигателя ЯМЗ-53414 (вид слева)



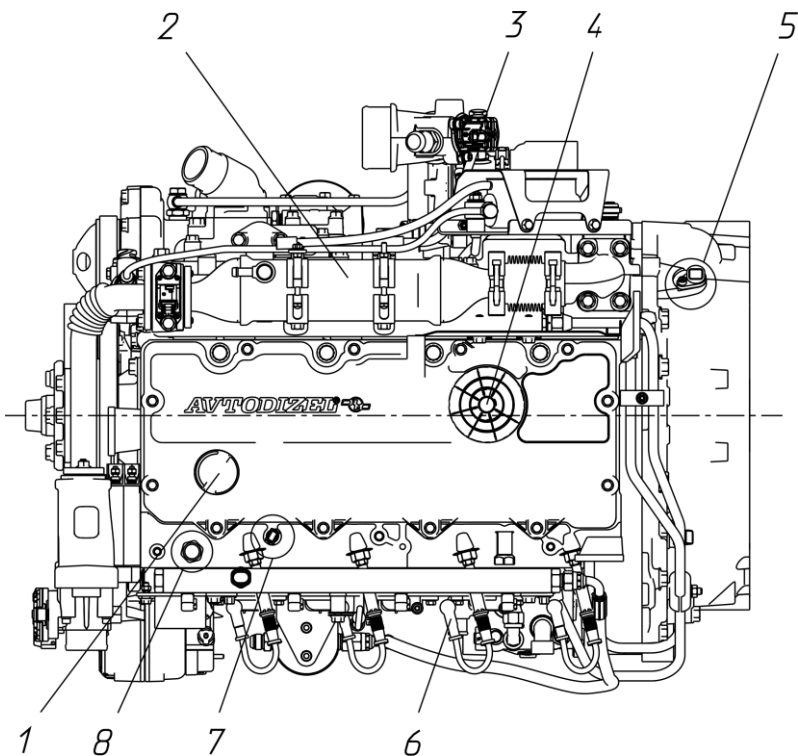
1 – датчик частоты вращения распределительного вала; 2 – система вентиляции картера; 3 – датчик давления и температуры масла; 4 – отвод газов от ТКР; 5 – маховик

Рисунок 6 – Расположение агрегатов и узлов, габаритные размеры двигателя ЯМЗ-53414 (вид сзади)



1 – стартер; 2 – датчик давления и температуры масла; 3 – заслонка рециркуляции отработавших газов EGR; 4 – турбокомпрессор; 5 – датчик дифференциального давления (расхода) отработавших газов системы EGR; 6 – датчик температуры охлаждающей жидкости; 7 – клапан электропневматический управления положением заслонки системы EGR; 8 – фильтр масляный; 9 – картер масляный; 10 – пробка сливного отверстия картера масляного

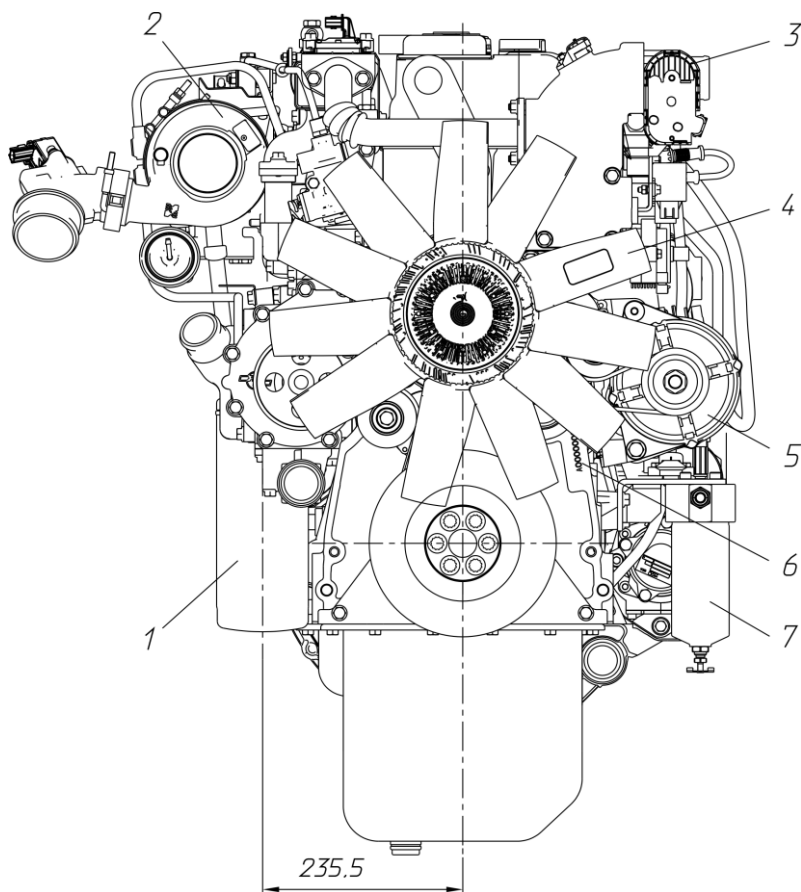
Рисунок 7 – Расположение агрегатов и узлов двигателя ЯМЗ-53414 (вид справа)



1 – крышка маслоналивной горловины; 2 – система рециркуляции отработавших газов EGR; 3 – клапан перепуска воздуха на компрессоре ТКР; 4 – система вентиляции картера; 5 – датчик частоты вращения коленчатого вала; 6 – провод высоковольтный; 7 – датчик температуры воздуха; 8 – датчик давления воздуха

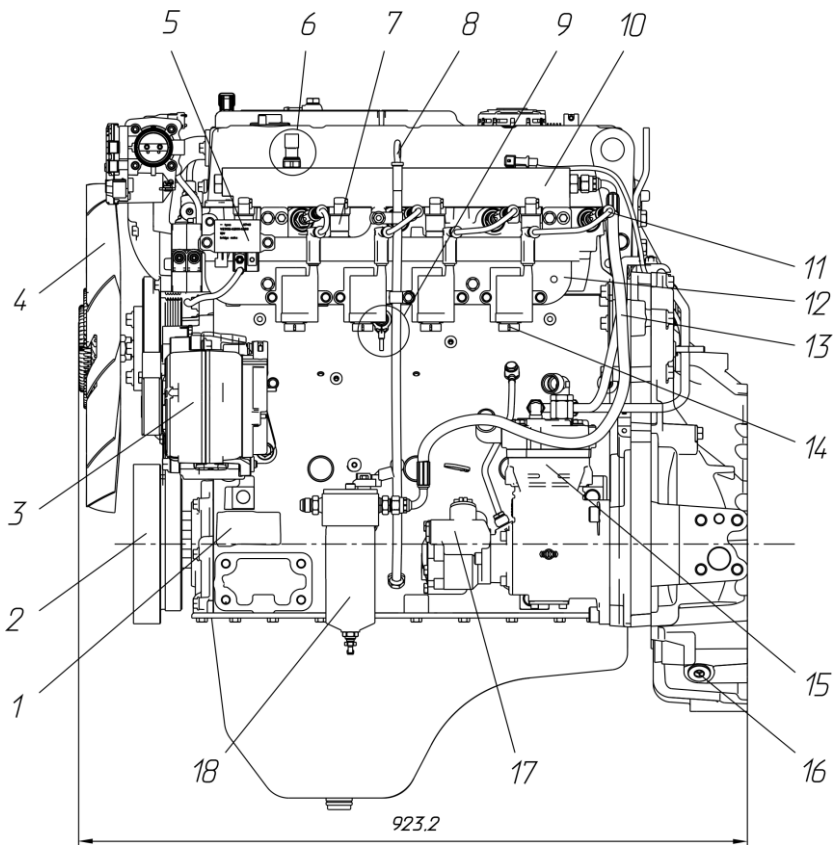
Рисунок 8 – Расположение агрегатов и узлов двигателя ЯМЗ-53414 (вид сверху)

Расположение агрегатов и узлов, габаритные размеры двигателя ЯМЗ-53444-20 показаны на рисунках 8а – 8д.



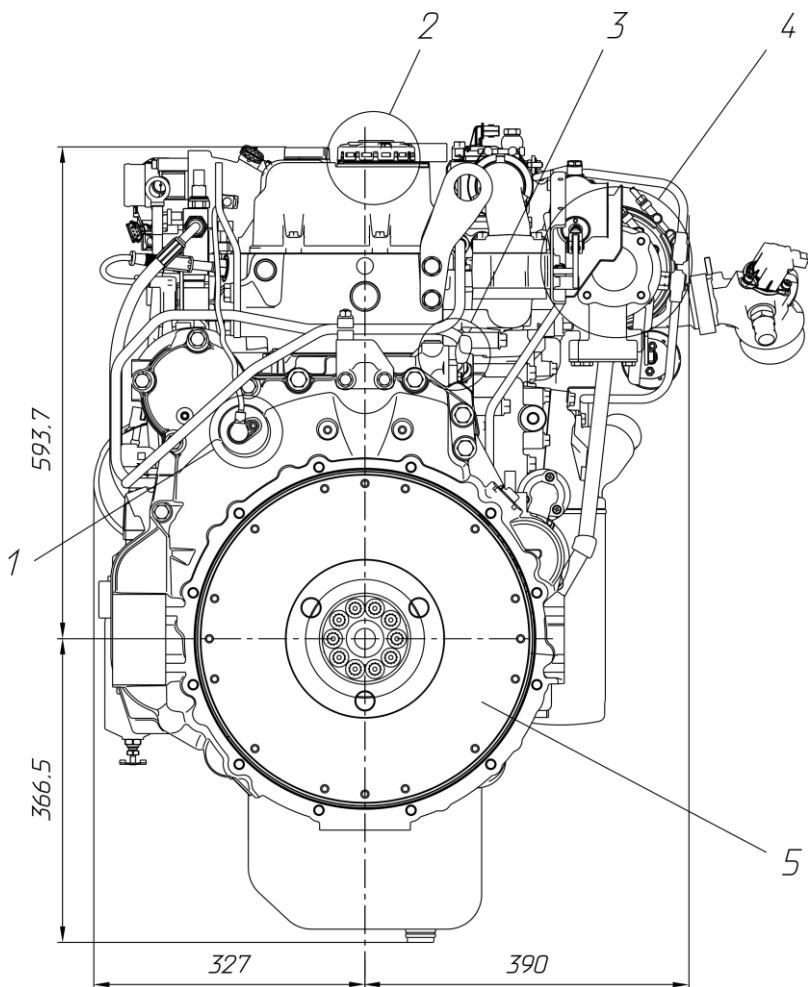
1 – фильтр масляный; 2 – турбокомпрессор; 3 – дроссельная заслонка с датчиком положения; 4 – вентилятор с вязкостной муфтой; 5 – генератор; 6 – место маркировки серийного номера двигателя; 7 – фильтр газовый низкого давления

Рисунок 8а – Расположение агрегатов и узлов, габаритные размеры двигателя ЯМЗ-53444-20 (вид спереди)



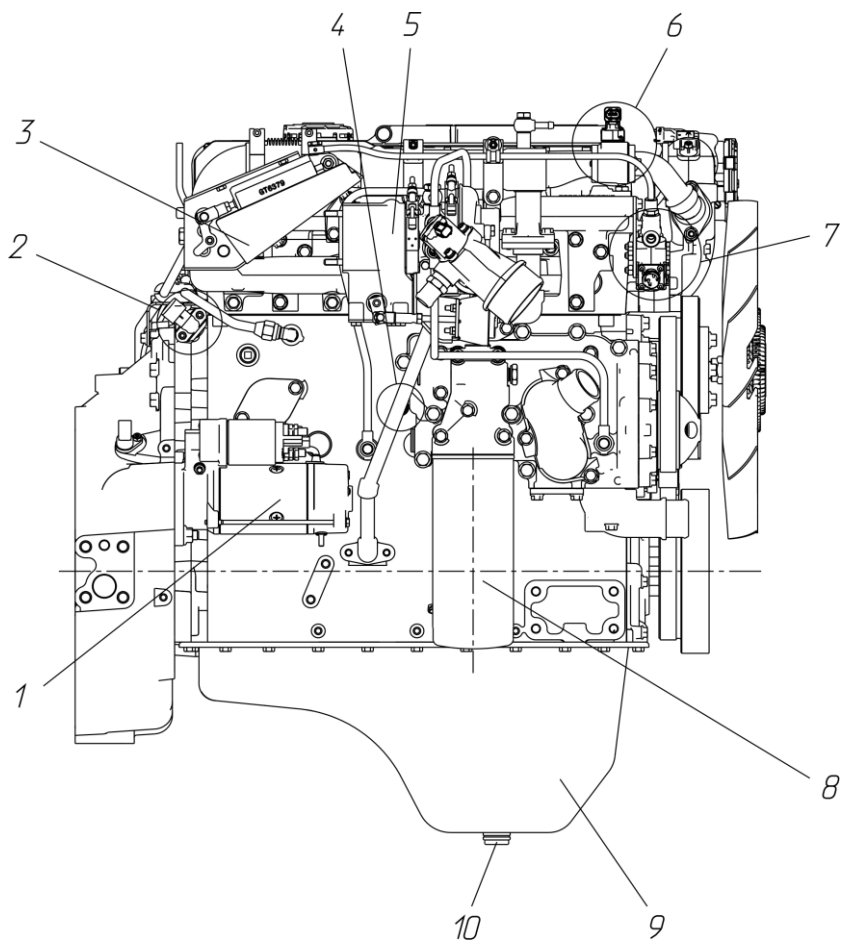
1 – место установки заводской таблички; 2 – гаситель крутильных колебаний; 3 – генератор; 4 – вентилятор с вязкостной муфтой; 5 – реле предпускового подогревателя; 6 – датчик температуры и давления газа; 7 – дозатор газа (форсунка); 8 – указатель уровня масла; 9 – датчик детонации; 10 – рампа; 11 – провод высоковольтный; 12 – кронштейн; 13 – трубка подвода газа к рампе; 14 – катушка зажигания; 15 – компрессор пневмотормозов; 16 – смотровой лючок механизма проворота коленчатого вала; 17 – насос гидроусилителя руля; 18 – фильтр газовый низкого давления

Рисунок 8б – Расположение агрегатов и узлов, габаритные размеры двигателя ЯМЗ-53444-20 (вид слева)



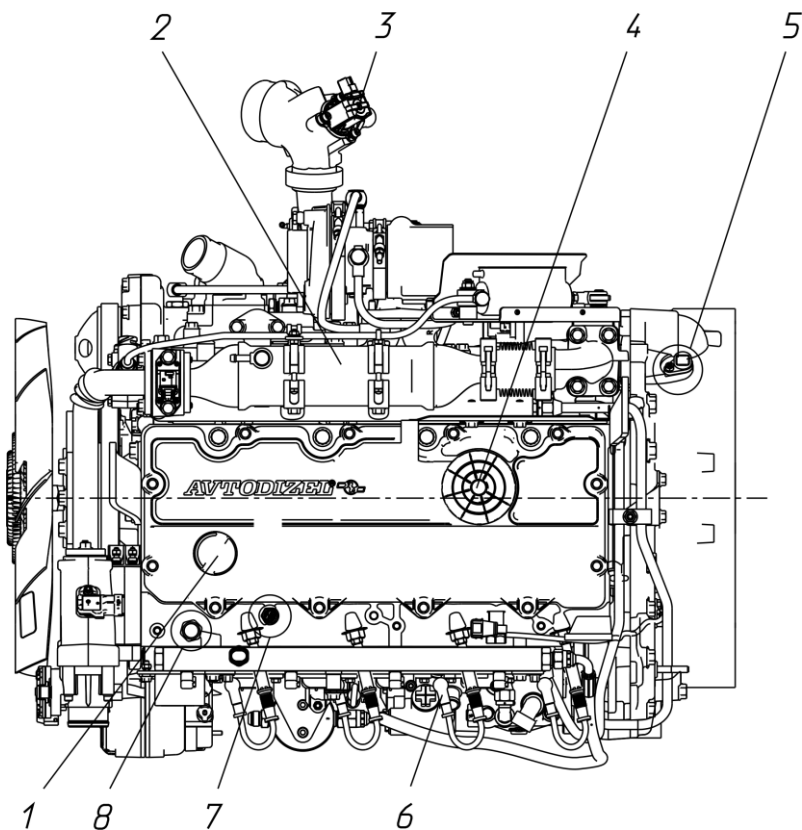
1 – датчик частоты вращения распределительного вала; 2 – система вентиляции картера; 3 – датчик давления и температуры масла; 4 – отвод газов от ТКР; 5 – маховик

Рисунок 8в – Расположение агрегатов и узлов, габаритные размеры двигателя ЯМЗ-53444-20 (вид сзади)



1 – стартер; 2 – датчик давления и температуры масла; 3 – заслонка рециркуляции отработавших газов EGR; 4 – датчик температуры охлаждающей жидкости; 5 – турбокомпрессор; 6 – датчик дифференциального давления (расхода) отработавших газов системы EGR; 7 – клапан электропневматический управления положением заслонки системы EGR; 8 – фильтр масляный; 9 – картер масляный; 10 – пробка сливного отверстия картера масляного

Рисунок 8г – Расположение агрегатов и узлов двигателя ЯМЗ-53444-20 (вид справа)



1 – крышка маслналивной горловины; 2 – система рециркуляции отработавших газов EGR; 3 – клапан перепуска воздуха на компрессоре ТКР; 4 – система вентиляции картера; 5 – датчик частоты вращения коленчатого вала; 6 – провод высоковольтный; 7 – датчик температуры воздуха; 8 – датчик давления воздуха

Рисунок 8д – Расположение агрегатов и узлов двигателя ЯМЗ-53444-20 (вид сверху)

КОНТРОЛИРУЕМЫЕ ПАРАМЕТРЫ

Таблица 2а

Наименование параметров	Единицы измерения	Двигатель
Частота вращения коленчатого вала при номинальной мощности	мин ⁻¹	2300±25
Частота вращения на холостом ходу: - минимальная - максимальная, не более	мин ⁻¹	700±50 2650 (2800*)
Давление масла в системе смазки двигателя, прогретого до 80-100°С: - при номинальной частоте вращения - при минимальной частоте вращения холостого хода, не менее	кПа (кгс/см ²)	400-635 (4,1-6,5) 100 (1,0)
Температура охлаждающей жидкости на выходе из двигателя: -рабочая -предельная кратковременная, не более 10 мин	°С	80-110 115

Примечание: *- для двигателя ЯМЗ-53444 и его комплектаций

СРЕДСТВА ИЗМЕРЕНИЯ ДЛЯ ОПРЕДЕЛЕНИЯ КОНТРОЛИРУЕМЫХ ПАРАМЕТРОВ

Таблица 2б

Измеряемый параметр	Единицы измерения	Средства измерений	Предел основной абсолютной погрешности средств измерений
Частота вращения	мин ⁻¹	Электронные тахометры типа ТЭСА по ТУ 25-04.3663-78, ГОСТ 18303-72	±0,005 n
Давление масла в системе смазки	МПа (кгс/см ²)	Манометры по ГОСТ 2405-80, измерительные преобразователи давления и разрежения по ГОСТ 22520-85	±0,02
Температура ОЖ	°С	Мультиметры с термопарой	±0,5°С+1%

УСТРОЙСТВО И РАБОТА ДВИГАТЕЛЯ

Общее устройство двигателей ЯМЗ-53414, ЯМЗ-53444-20 показано на поперечном и продольном разрезах (рисунки 9, 10, 9а, 10а соответственно).

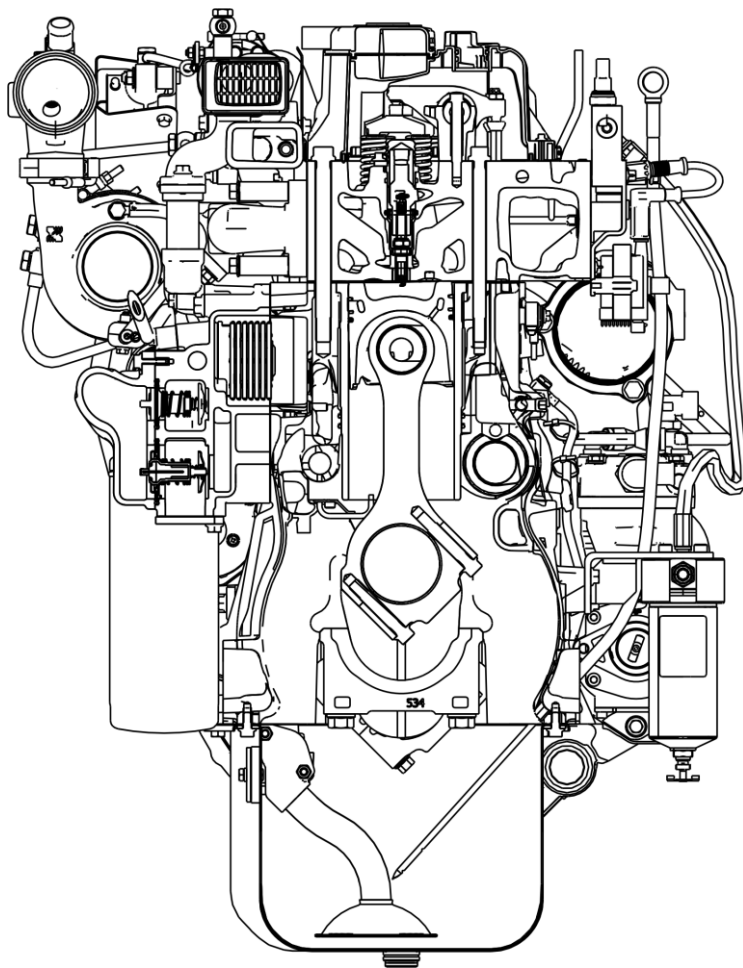


Рисунок 9 – Поперечный разрез двигателя ЯМЗ-53414

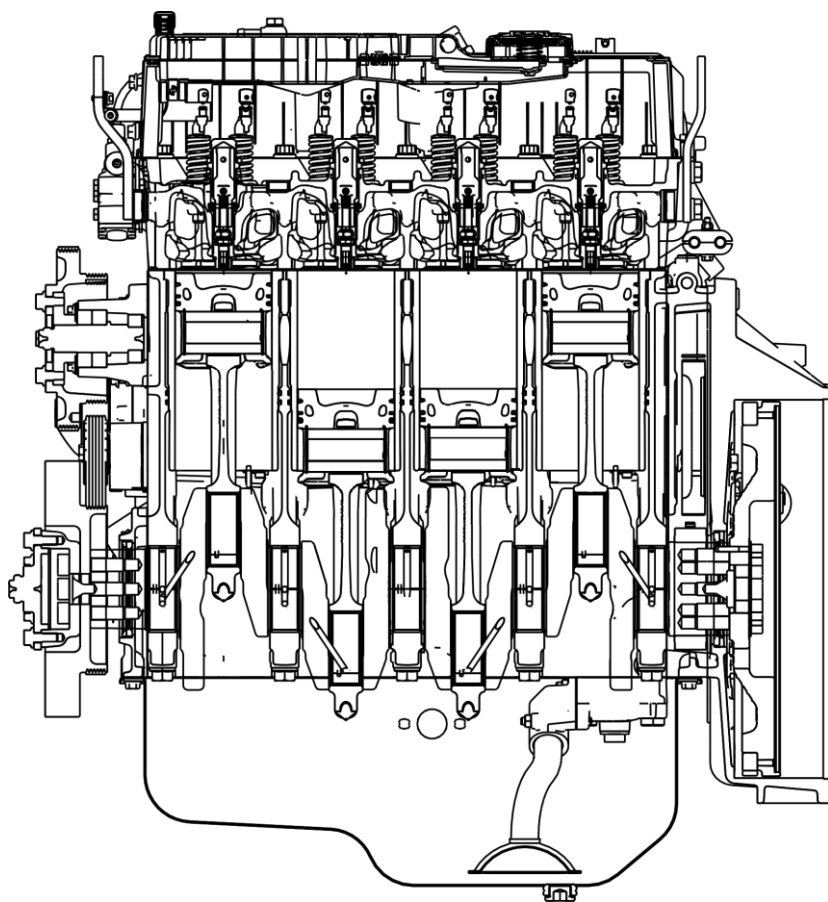


Рисунок 10 – Продольный разрез двигателя ЯМЗ-53414

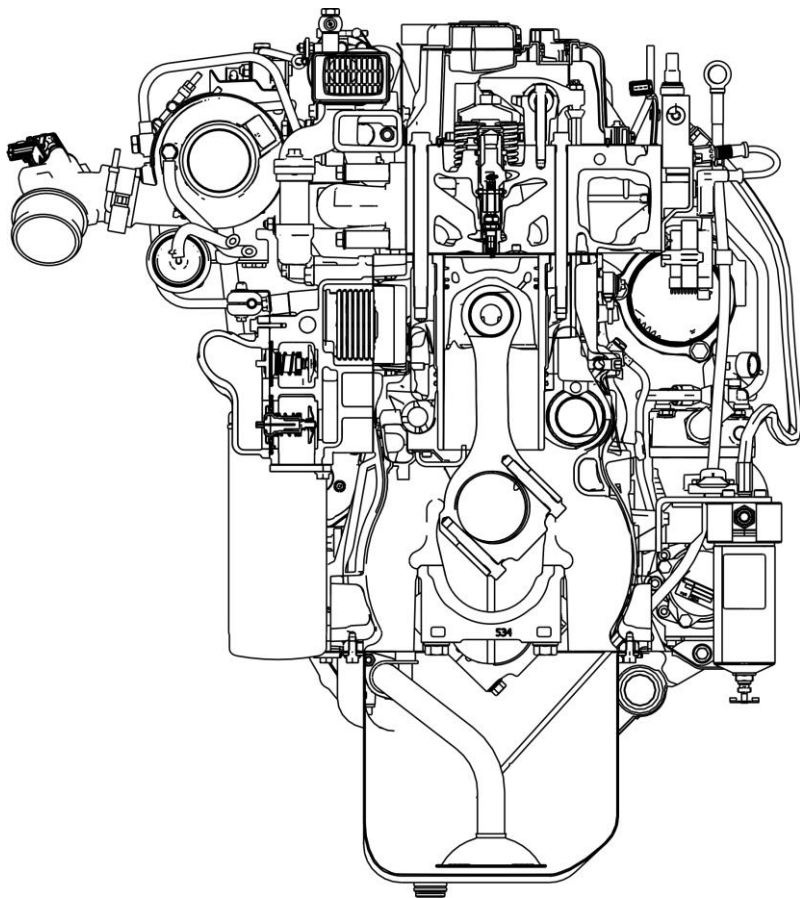


Рисунок 9а – Поперечный разрез двигателя ЯМЗ-53444-20

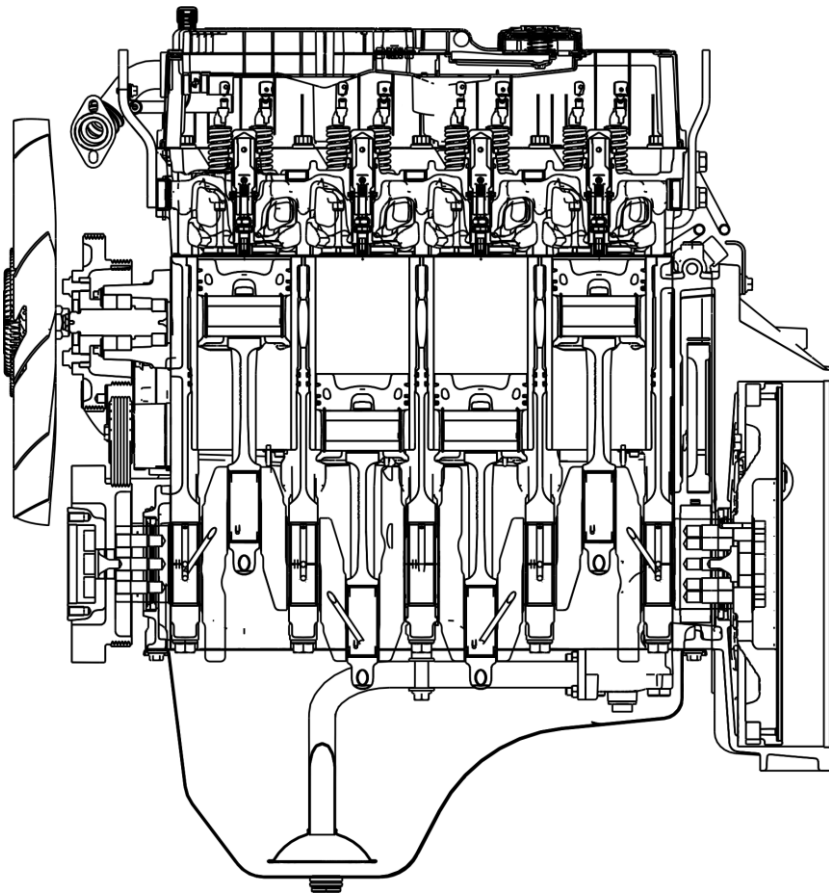


Рисунок 10а – Продольный разрез двигателя ЯМЗ-53444-20

КОРПУСНЫЕ ДЕТАЛИ

БЛОК ЦИЛИНДРОВ И ГИЛЬЗЫ ЦИЛИНДРОВ

Блок цилиндров четырехцилиндровый, отлит из серого чугуна. Служит основанием для монтажа всех деталей и узлов двигателя. Каждое цилиндрическое гнездо имеет в верхней полке кольцевую проточку под бурт гильзы и цилиндрическое отверстие в нижней полке, выполненные соосно.

Гильза цилиндра «мокрого» типа, изготовлена из фосфористого чугуна. Гильза центрируется в блоке по наружному диаметру бурта, а в нижней части по посадочному диаметру.

Уплотнение полости охлаждения гильзы по верхнему бурту осуществляется за счет точности и чистоты обработки (без герметика и резиновых колец), а по нижнему поясу двумя резиновыми кольцами, устанавливаемыми в канавки на нижнем посадочном поясе блока цилиндров.

Стенки водяной рубашки образуют замкнутый силовой пояс вокруг каждого цилиндрического гнезда и связывают верхнюю и нижнюю плиты цилиндрической части блока, обеспечивая конструкции необходимую жесткость. Дополнительно, для увеличения жесткости, в зоне всех коренных опор коленчатого вала с обеих сторон блок имеет вертикальные полости жесткости, от плоскости поддона до головки цилиндров. Через эти полости происходит слив масла с головки цилиндров в масляный картер.

В картерных поперечных стенках блока расположено пять гнезд с вкладышами под коренные шейки коленчатого вала.

Крышки коренных опор крепятся к блоку двумя болтами. Обработка гнезд под коленчатый вал производится в сборе с крышками, поэтому крышки коренных опор не взаимозаменяемы.

Порядковый номер крышек выбивается на площадках крепежных бобышек крышек (рядом с головками болтов). Отсчет ведется от переднего торца блока. Для исключения переворачивания крышки она имеет установочную втулку только с одной стороны. Поперечная фиксация крышки осуществляется вертикальными пазами в блоке.

Год выпуска и порядковый номер двигателя маркируются на специальной площадке блока цилиндров, расположенной на переднем торце блока с левой стороны у генератора (см. рисунки 4 и 8а соответственно поз. 5 и 6).

В верхней левой части блока имеется туннель с пятью расточками под распределительный вал. В четырех расточках установлены бронзовые втулки. Расточка у заднего торца блока втулки не имеет, в нее устанавливается корпус заднего подшипника распределительного вала.

Над расточкой под распределительный вал имеется восемь вертикальных гнезд для толкателей штанг. Каждое гнездо имеет паз, в котором толкатель фиксируется от проворота.

ГОЛОВКА ЦИЛИНДРОВ

Головка цилиндров блочная, общая на четыре цилиндра, изготовлена из специального чугуна. Крепление осуществляется болтами, в процессе эксплуатации контроля затяжки болтов не требуется.

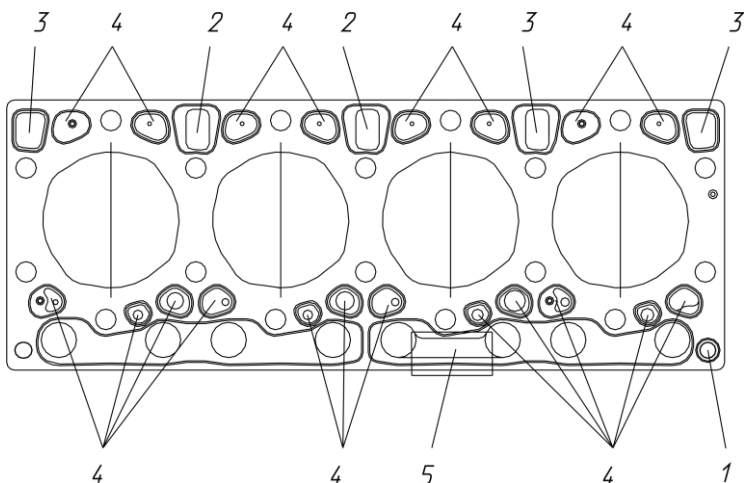
Для обеспечения отвода тепла головка цилиндров имеет сложную полость жидкостного охлаждения, сообщающуюся с полостью блока (см. раздел «Система охлаждения»).

Впускной воздушный коллектор отлит за одно целое с головкой цилиндров. В отверстия, выполненные во впускном коллекторе напротив впускного канала каждого цилиндра, устанавливаются дозаторы газа (форсунки) системы подачи газа, обеспечивающие через распылители подачу газа от рампы во впускной коллектор. Кронштейн системы подачи газа, на котором она установлена, крепится болтами к головке цилиндров (см. раздел «Система питания топливом»).

В головке цилиндров размещены клапаны с пружинами, коромысла клапанов, траверсы, стойки коромысел и свечи зажигания со стаканами свечей зажигания, герметичность которых обеспечивается уплотнительными кольцами. В головке цилиндров выполнены специальные каналы, через которые при помощи удлинителей к свечным наконечникам свечей зажигания подводится высокое напряжение (см. разделы «Механизм газораспределения» и «Система зажигания»).

Под клапаны газораспределения в головку с натягом установлены седла и направляющие втулки клапанов. Седла и направляющие втулки клапанов окончательно обрабатываются после их запрессовки в головку.

Привалочная поверхность головки к блоку цилиндров гладкая. Уплотнение стыка головки цилиндров, блока и гильзы осуществляется металлической трехслойной прокладкой за счет зигов на прокладке (рисунок 11).



1 – отверстие подвода масла к головке цилиндров; 2 – отверстия подвода охлаждающей жидкости к головке цилиндров; 3 – отверстия слива масла с головки цилиндров; 4 – отверстия отвода охлаждающей жидкости из головки цилиндров; 5 – место маркировки прокладки головки цилиндров

Рисунок 11 – Прокладка головки цилиндров

КОРПУС ШЕСТЕРЕН

Корпус шестерен установлен непосредственно на задний торец блока цилиндров на герметик, без прокладки, с центрированием по двум штифтам. Вместе с картером маховика корпус шестерен образует полость, в которой размещены масляный насос и все шестерни привода агрегатов, расположенные в задней части двигателя (см. раздел «Шестеренный привод агрегатов»).

На корпус шестерен установлен компрессор пневмотормозов.

КАРТЕР МАХОВИКА

Картер маховика изолирует заднюю часть внутренней полости двигателя от маховика. Уплотнение обеспечивается манжетой, работающей по хвостовику коленчатого вала.

Картер маховика устанавливается на корпус шестерен на герметик, без прокладки, с центрированием по двум штифтам.

С правой стороны двигателя имеется расточка с фланцем для установки стартера.

С левой стороны двигателя, внизу картера (см. рисунки 5 и 8 б соответственно поз. 15 и 16) имеется отверстие для установки механизма проворота коленчатого вала и смотровое отверстие, необходимые при регулировке тепловых зазоров в клапанах.

Для стыковки двигателя с трансмиссией задний торец картера маховика выполнен по стандарту SAE-3.

ПЕРЕДНЯЯ КРЫШКА БЛОКА ЦИЛИНДРОВ

Передняя крышка блока цилиндров обеспечивает уплотнение переднего носка коленчатого вала манжетой. Центрирование передней крышки осуществляется при помощи двух штифтов. Стык между торцом блока цилиндров и привалочной поверхностью крышки уплотняется прокладкой.

КОЛЕНЧАТЫЙ ВАЛ

КОЛЕНЧАТЫЙ ВАЛ

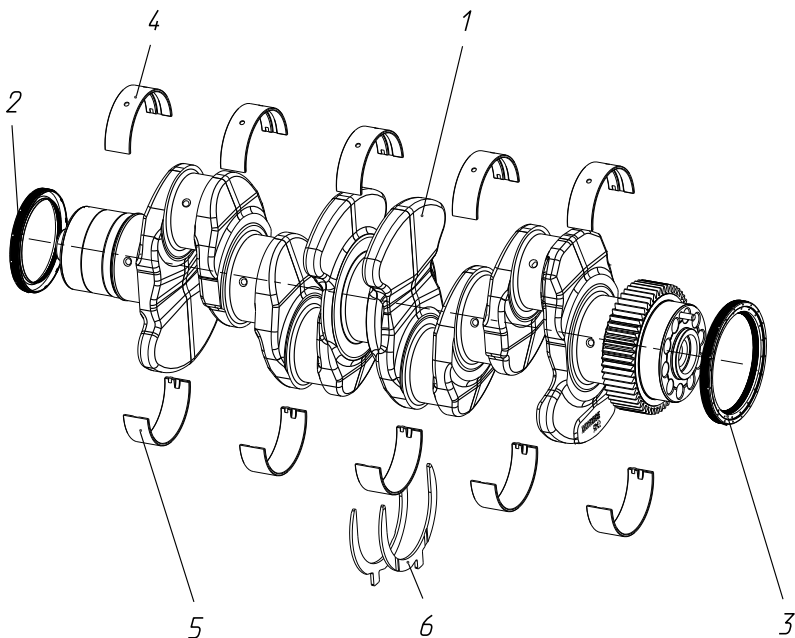
Коленчатый вал – стальной, кованный за одно целое с противовесами, без обработки по противовесам и торцам щек.

Коленчатый вал 1 (рисунок 12) - полноопорный, коренные и шатунные шейки закалены ТВЧ вместе с галтелями. Вал устанавливается в блок на коренные шейки через коренные подшипники скольжения (коренной вкладыш верхний 4 и коренной вкладыш нижний 5), смазка шатунных подшипников осуществляется через сверления в шейках. Коленчатый вал динамически отбалансирован.

Осевая фиксация коленчатого вала в двигателе осуществляется двумя шайбами упорного подшипника 6 (в виде подковы), по одной с каждой стороны, установленными в выточки и пазы упорной крышки коренного подшипника.

Передняя 2 и задняя 3 манжеты уплотнения коленчатого вала лепесткового типа с уплотняющей рифленой кромкой из фторопласта PTFE требуют внимательного отношения при монтаже и демонтаже.

На хвостовике вала установлена шестерня. Спереди на выступ носка коленчатого вала устанавливается гаситель крутильных колебаний и фланец отбора мощности. Крепление этих деталей к носку вала осуществляется шестью болтами с внутренней звездочкой, теми же, что и крепление маховика. К хвостовику коленчатого вала крепится маховик.



1 – вал коленчатый; 2 – манжета передняя; 3 – манжета задняя; 4 – коренной вкладыш верхний; 5 – коренной вкладыш нижний; 6 – шайба упорного подшипника

Рисунок 12 – Коленчатый вал

На площадке противовеса последней щеки при основном производстве автоматически наносится видимая маркировка (слева - направо): по две цифры - день, месяц, год; три цифры – серийный номер, две цифры – условное обозначение диаметров шатунных и коренных шеек; последующая зона имеет идентификацию, распознаваемую сканером.

Диаметры шатунных и коренных шеек основных и ремонтных размеров коленчатого вала, их условное обозначение, а также соответствующее условное обозначение вкладышей и шайб упорного подшипника указаны в таблице 3.

Таблица 3 – Размеры шеек коленчатого вала, маркировка вала, вкладышей и шайб упорного подшипника

Ремонт	Производство	Обозначение основное и дополнительное	Маркировка вала	Диаметр шатунной шейки, мм	Маркировка шатунного вкладыша	Диаметр коренной шейки, мм	Маркировка коренного вкладыша	Длина упорной шейки вала, мм	Маркировка шайбы
		основное	00	76 _{-0,019}	std	88 _{-0,022}	std	37 ^{+0,062}	std
– Ш1	01	75,90	0,1	88,0	-				
– К1	10	76,0	-	87,90	0,1				
– Ш1К1	11	75,90	0,1	87,90	0,1				
		2 ^й ремонт	75,75	0,25	87,75	0,25	37,5	0,5	
		3 ^й ремонт	75,50	0,50	87,50	0,50			
		4 ^й ремонт	75,25	0,75	87,25	0,75			
		5 ^й ремонт	75,0	1	87,0	1			

ВНИМАНИЕ! ПРИ ПЕРЕШЛИФОВКЕ ШЕЕК НА РЕМОНТНЫЕ РАЗМЕРЫ НЕ ДОПУСКАТЬ ПРИЖОГОВ ПО ШЕЙКАМ, ГАЛТЕЛЯМ И ОСОБЕННО ТОРЦАМ ЦЕК! НЕ ВЫВЕДЕННЫЕ ТРЕЩИНЫ - ПРИЧИНА БЫСТРОЙ ПОСЛЕДУЮЩЕЙ ПОЛОМКИ ВАЛА. ПРИ ПРАВИЛЬНОЙ ЭКСПЛУАТАЦИИ СРОК СЛУЖБЫ ВАЛА – НЕ МЕНЕЕ СРОКА СЛУЖБЫ ДВИГАТЕЛЯ

МАХОВИК

Маховик отлит из серого чугуна. На маховик напрессован стальной зубчатый венец для пуска двигателя стартером.

Маховик выполнен под установку сцепления типоразмера «362» в картер по SAE-3.

Маховик динамически отбалансирован отдельно от вала. В посадочном отверстии установлен закрытый передний подшипник первичного вала коробки передач. Для съема маховика предусмотрены два резьбовых отверстия М8. По наружной поверхности маховик имеет 58 отверстий, предназначенных для управления работой двигателя, и метку ВМТ первого цилиндра, обозначенную цифрой «1». Ориентация маховика при установке осуществляется по штифту, положение штифта вертикально вверх - ВМТ 1 и 4 цилиндра.

Со стороны плоскости под сцепление маховик по SAE-3 имеет маркировку «ЯМЗ-5340». Крепление маховика к заднему торцу коленчатого вала осуществляется 10 болтами через закаленную общую пластину. Болты не имеют контрочки, поэтому правильная затяжка – гарантия надежного соединения.

ГАСИТЕЛЬ КРУТИЛЬНЫХ КОЛЕБАНИЙ

Демпфер жидкостного типа с встроенным сзади шкивом под поликлиновой ременной привод. Это точное и надежное изделие, но и повреждаемое, особенно со стороны крышки; вмятины, забоины могут вывести его из строя.

Работоспособность демпфера можно проверить только на специальном стенде. При правильной эксплуатации срок службы демпфера – не менее срока службы двигателя.

ВНИМАНИЕ! ЭКСПЛУАТАЦИЯ ДВИГАТЕЛЯ С НЕИСПРАВНЫМ ГАСИТЕЛЕМ ПРИВЕДЕТ К ПОЛОМКЕ КОЛЕНЧАТОГО ВАЛА

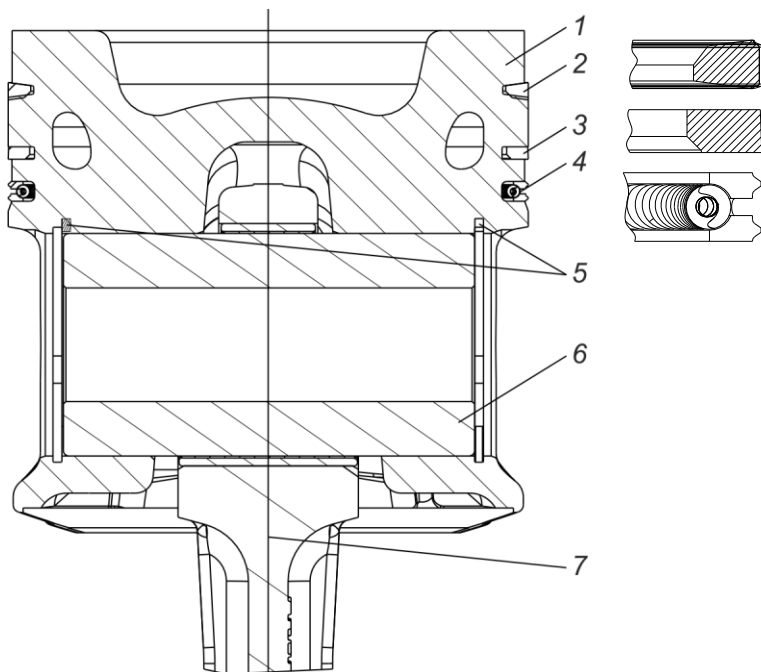
ШАТУННО-ПОРШНЕВАЯ ГРУППА

ПОРШЕНЬ

Поршень (рисунок 13) монолитный, с тремя канавками под поршневые кольца. Канавка под верхнее компрессионное кольцо выполнена во вставке из жаропрочного чугуна (типа «нирезист»). Для увеличения контактной прочности поршня бобышки под поршневой палец выполнены ступенчатой формы (верхняя часть длиннее нижней).

Камера сгорания центральная, выполнена соосно наружной поверхности поршня.

Для охлаждения в головке поршня выполнена замкнутая полость для циркуляции масла. Подача масла в поршень производится из форсунок, установленных на главной масляной магистрали блока цилиндров напротив каждого поршня. Для подвода в полость и отвода масла из нее в поршне выполнены два одинаковых вертикальных канала. В зоне подводящего канала поршень на юбке имеет выточку для форсунки.



1 – поршень; 2 – верхнее кольцо компрессионное; 3 – второе кольцо компрессионное; 4 – кольцо маслосъемное; 5 – кольца стопорные; 6 – поршневой палец; 7 – шатун

Рисунок 13 – Поршень

ПОРШНЕВЫЕ КОЛЬЦА

Поршневые кольца изготавливаются из специального чугуна, разрезные, устанавливаются в соответствующие канавки поршня.

На поршень устанавливается комплект поршневых колец:

- первое (верхнее) компрессионное кольцо имеет в сечении прямоугольную форму, рабочая поверхность бочкообразная с хромоалмазным покрытием;
- второе компрессионное кольцо прямоугольного сечения со «скребком» на наружном диаметре со стороны нижнего торца, рабочая поверхность «минутного» типа;
- маслосъемное кольцо коробчатого типа с витым расширителем, рабочие кромки с хромовым покрытием.

Компрессионные кольца имеют маркировку «верх» («Тор») на верхнем торце.

ВНИМАНИЕ! ПРИ УСТАНОВКЕ ПОРШНЕВЫХ КОЛЕЦ ОБРАЩАТЬ ОСОБОЕ ВНИМАНИЕ НА ПРАВИЛЬНОСТЬ ИХ РАСПОЛОЖЕНИЯ. СЛОВО «ВЕРХ» («ТОР») ДОЛЖНО БЫТЬ ОБРАЩЕНО К ДНИЦУ ПОРШНЯ

ПОРШНЕВОЙ ПАЛЕЦ

Поршневой палец – стальной, пустотелый, плавающего типа, с цементированной поверхностью. Палец устанавливается в отверстие в поршне. Осевое перемещение пальца ограничивается стопорными кольцами, устанавливаемыми в специальные канавки в бобышках поршня.

ШАТУН

Шатун (рисунок 14) – стальной, двутаврового сечения, с косым разъемом нижней головки. Для увеличения несущей способности верхняя головка шатуна выполнена ступенчатой, более широкой у стержня.

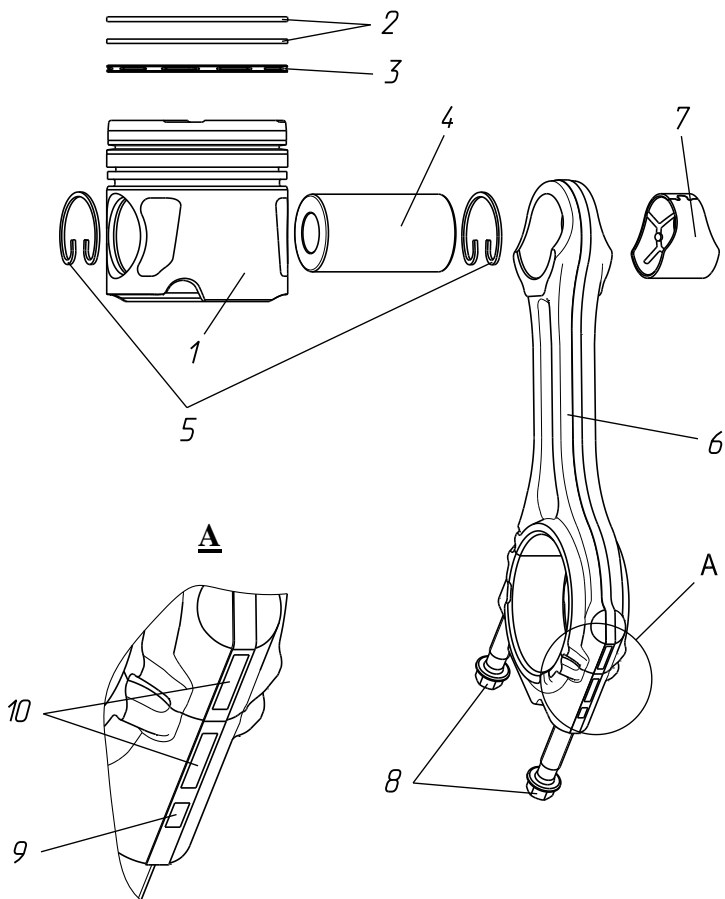
ВНИМАНИЕ! РАЗЪЕМ НИЖНЕЙ ГОЛОВКИ ШАТУНА ЛОМАНЫЙ, ПОЭТОМУ КРЫШКИ ШАТУНОВ НЕ ВЗАИМОЗАМЕНЯЕМЫ. ЗАБОИНЫ И НАЛИЧИЕ ГРЯЗИ НА РАЗЪЕМЕ НЕ ДОПУСКАЮТСЯ

Фиксация крышки с шатуном обеспечивается конфигурацией разъема, которая у каждого шатуна индивидуальная. На крышке и шатуне в районе стыка со стороны длинной бобышки выбиты метки спаренности в виде числа, одинакового для шатуна и крышки (см. рисунок 14 вид А).

ВНИМАНИЕ! ВСЕ ШАТУНЫ ПО МАССЕ РАЗБИТЫ НА ТРИ ГРУППЫ. НА ДВИГАТЕЛЬ ДОПУСКАЕТСЯ УСТАНОВКА ШАТУНОВ ТОЛЬКО ОДНОЙ ГРУППЫ ПО МАССЕ

Номер группы: А, В или С выбит на крышке шатуна.

В нижнюю головку шатуна устанавливаются сменные вкладыши, а в верхнюю – запрессована сталебронзовая втулка. Втулка обрабатывается после запрессовки в шатун.



1 – поршень; 2 – кольца компрессионные; 3 – кольцо маслосъемное; 4 – поршневой палец; 5 – кольца стопорные; 6 – шатун; 7 – втулка верхней головки шатуна; 8 – болты крепления крышки шатуна; 9 – место маркировки номера группы (А, В, С); 10 – место маркировки меток парности (номера от 0001 до 9999)

Рисунок 14 – Шатунно - поршневая группа

ВКЛАДЫШИ

Вкладыши коренных подшипников коленчатого вала и нижней головки шатуна – сменные, тонкостенные, имеют стальное основание и рабочий слой из бронзы, нанесенной на основание особыми способами.

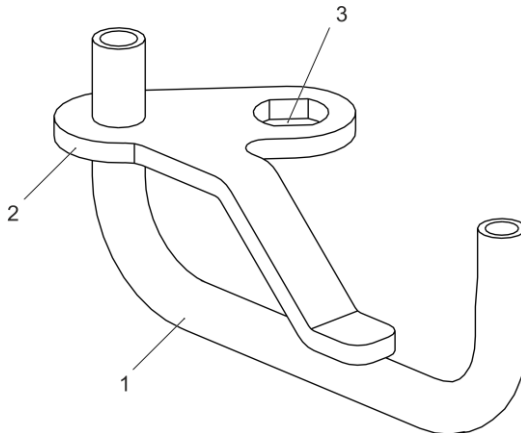
Верхний и нижний вкладыши коренного подшипника коленчатого вала не взаимозаменяемы. В верхнем имеется отверстие и канавка для подвода масла. Кроме этого бронзовое покрытие нижнего, наиболее нагруженного вкладыша, имеет более высокую несущую способность.

Верхний и нижний вкладыши нижней головки шатуна так же не взаимозаменяемы. Бронзовое покрытие верхнего, наиболее нагруженного вкладыша, имеет более высокую несущую способность.

ФОРСУНКА МАСЛЯНОГО ОХЛАЖДЕНИЯ ПОРШНЯ

Форсунка масляного охлаждения поршня (рисунок 15) состоит из трубки для подачи масла 1, к которой посредством пайки прикреплен кронштейн 2.

Форсунка устанавливается в расточку горизонтального масляного канала блока цилиндров и ориентируется по направлению за счет овального крепежного отверстия 3 в кронштейне.



1 – трубка подачи масла на поршень; 2 – кронштейн; 3 – крепежное овальное отверстие

Рисунок 15 – Форсунка масляного охлаждения поршня

ОСОБЕННОСТИ СБОРКИ ШАТУННО-ПОРШНЕВОЙ ГРУППЫ

Перед установкой на двигатель комплектов поршней с шатунами и кольцами необходимо проверить номера групп шатунов, правильность сборки узла и расположение замков поршневых колец.

На двигатель допускается установка шатунов только одной группы по массе. Номер группы А, В или С выбит на крышке шатуна.

Выемка под форсунку масляного охлаждения на поршне должна быть расположена со стороны длинной бобышки на нижней головке шатуна.

Замки смежных поршневых колец должны быть развернуты в противоположные стороны относительно друг друга.

Комплекты шатунов с поршнями устанавливать на двигатель, развернув шатуны короткими бобышками в сторону распределительного вала и предварительно проверив спаренность крышки с шатуном по условным номерам в районе стыка со стороны длинной бобышки. При этом выемка под форсунку на поршне должна быть напротив трубки форсунки масляного охлаждения поршня. Стрелка на поршне указывает направление установки поршня и должна быть направлена в сторону вентилятора.

ВНИМАНИЕ! ТАК КАК ШАТУН ИМЕЕТ ЛОМАНЫЙ РАЗЪЕМ НИЖНЕЙ ГОЛОВКИ, ТО НА ПОВЕРХНОСТЯХ СТЫКА ПЕРЕД СБОРКОЙ НЕ ДОПУСКАЕТСЯ НАЛИЧИЕ ГРЯЗИ, МАСЛА, ТОПЛИВА И МЕХАНИЧЕСКИХ ПОВРЕЖДЕНИЙ

Затяжку болтов начинать с болта на длинной бобышке шатуна. Шатунные болты затягивать в три приема:

- 1 прием – завернуть оба болта от руки до упора;
- 2 прием – завернуть оба болта моментом затяжки $70 \pm 5 \text{ Н} \cdot \text{м}$ ($7 \pm 0,5 \text{ кгс м}$);
- 3 прием – повернуть болты на $115^\circ \pm 2^\circ$.

Суммарный зазор между торцами нижних головок шатунов и щеками коленчатого вала должен быть $0,1 - 0,32 \text{ мм}$.

После установки шатунно-поршневой группы проверить коленчатый вал механизмом проворота и убедиться в отсутствии контакта поршня с соплом форсунки масляного охлаждения поршня.

ШЕСТЕРЕННЫЙ ПРИВОД АГРЕГАТОВ

Агрегаты, расположенные в задней части двигателя, имеют шестеренчатый привод (см. рисунок 16).

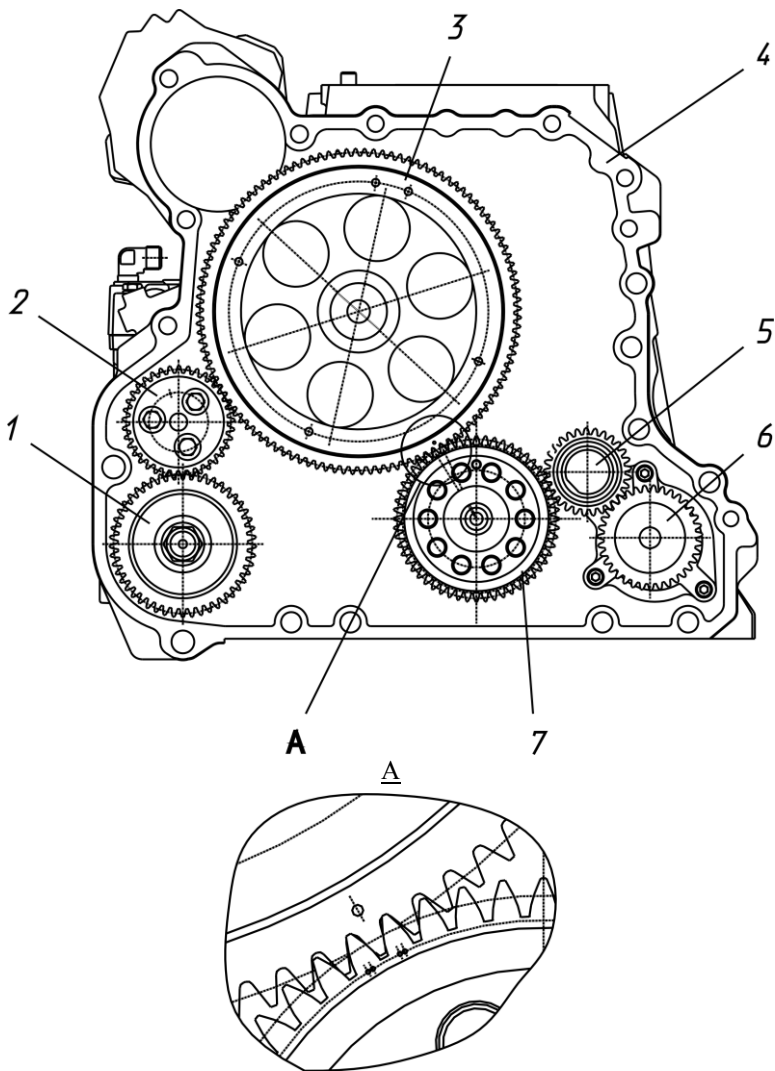
От шестерни коленчатого вала приводится шестерня распределительного вала. Сборка этой пары производится по меткам на зубьях (см. вид А рисунок 16).

От шестерни распределительного вала приводится через промежуточную шестерню воздушный компрессор пневмотормозов. Сборка этого привода производится произвольно и шестерни меток не имеют.

От шестерни коленчатого вала через промежуточную шестерню приводится масляный насос.

Так как воздушный компрессор расположен вдоль блока цилиндров, привод всех агрегатов выполнен в корпусе шестерен, установленном на заднем торце блока. В высокоточных расточках корпуса шестерен установлены воздушный компрессор и промежуточная шестерня компрессора. Распределительный вал и масляный насос с промежуточной шестерней расположены внутри корпуса шестерен, но в расточках блока цилиндров, и не контактируют с корпусом.

Шестеренчатый привод закрывается картером маховика, устанавливаемым на корпус шестерен.



1 – шестерня компрессора пневмотормозов; 2 – промежуточная шестерня компрессора; 3 – шестерня распределительного вала; 4 – корпус шестерен; 5 – промежуточная шестерня привода масляного насоса; 6 – шестерня масляного насоса; 7 – шестерня коленчатого вала; А – расположение шестерен распределительного и коленчатого валов по меткам на зубьях

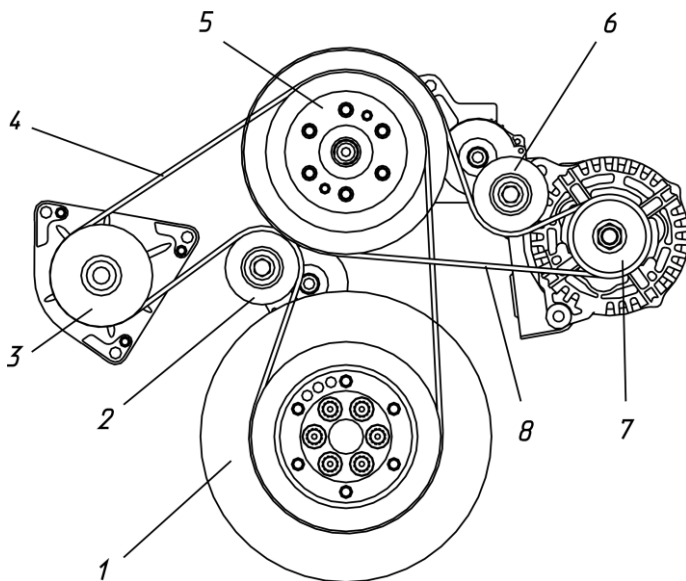
Рисунок 16 – Шестеренный привод агрегатов

РЕМЕННЫЙ ПРИВОД АГРЕГАТОВ

Агрегаты, расположенные в передней части двигателя, водяной насос, вентилятор, генератор приводятся поликлиновыми ремнями (рисунок 17).

От шкива на носке коленчатого вала приводится вентилятор и водяной насос. Шкив коленчатого вала выполнен за одно целое с гасителем крутильных колебаний.

От шкива вентилятора вторым ремнем приводится генератор.



1 – шкив коленчатого вала с гасителем; 2 – натяжитель ремня; 3 – шкив водяного насоса; 4 – ремень; 5 – шкив привода вентилятора; 6 – натяжитель ремня; 7 – шкив генератора; 8 – ремень

Рисунок 17 – Ременный привод агрегатов

На внешней поверхности каждого ремня нанесено его обозначение:

5340.1308170-10 – на ремне привода вентилятора и водяного насоса;

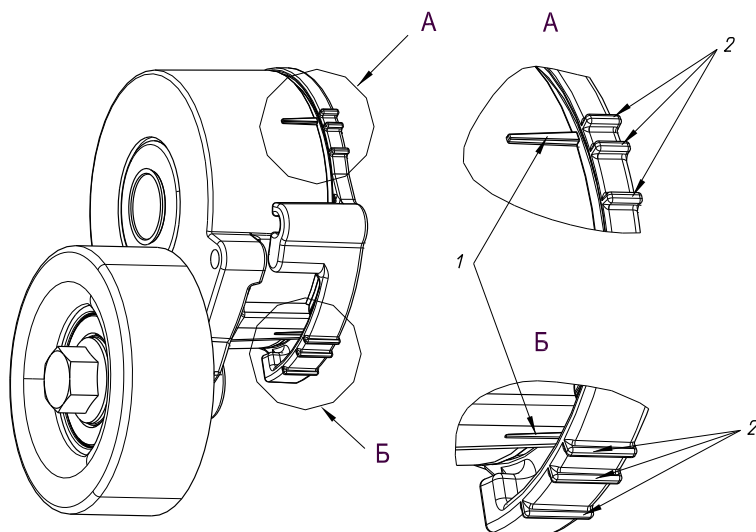
5340.3701170-10 – на ремне привода генератора.

Натяжение ремней привода агрегатов осуществляется натяжителями ремней 2 и 6 (автоматически роликами с внутренними пружинами), рисунок 17, в процессе эксплуатации не требуют дополнительных регулировок.

Все натяжители унифицированы, ролики имеют гладкий шкив и работают по внешней, гладкой стороне ремней. В шкив натяжителя запрессован шарикоподшипник с защитными шайбами, заполненный консистентной смазкой на весь срок службы.

ВНИМАНИЕ! КОНТРОЛЬ НАТЯЖЕНИЯ РЕМНЕЙ ВЫПОЛНЯТЬ ТОЛЬКО НА НЕРАБОТАЮЩЕМ ДВИГАТЕЛЕ.

Для контроля натяжения ремней на неподвижном основании натяжителя имеется зона с тремя метками, а на поворотном корпусе – одна метка (рисунок 18).



1 – метка на подвижном корпусе; 2 – метки на неподвижном корпусе

Рисунок 18 – Контроль натяжения ремней привода агрегатов

В рабочем положении метка поворотного корпуса должна находиться внутри зоны крайних меток неподвижного корпуса. При выходе из зоны ремень следует заменить. Для снятия ремня необходимо сжать пружину системы автоматического натяжения ремней поворотом ролика относительно неподвижного корпуса против часовой стрелки до совмещения отверстий и вставить штифт установочный диаметром 4 мм длиной не менее 40 мм.

Для снятия ремня привода водяного насоса необходимо предварительно демонтировать натяжитель ремня привода агрегатов.

При монтаже натяжителя ремня привода агрегатов необходимо обратить внимание на то, что он имеет позиционирующий штифт, а в корпусе привода вентилятора выполнены два отверстия.

При комплектовании двигателя одним генератором позиционирующий штифт установить в левое отверстие корпуса привода вентилятора, если смотреть на двигатель спереди, а при комплектовании двигателя компрессором кондиционера или вторым генератором – в правое.

После установки нового ремня, придерживая ролик ключом для его поворота, вытащить штифт, и плавно его отпустить, обеспечив тем самым натяжение ремня привода агрегатов.

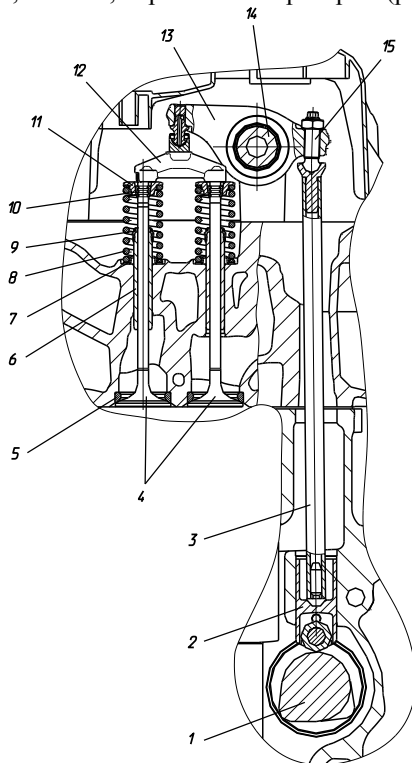
При установке нового ремня метка поворотного корпуса должна находиться в зоне двух ближних меток неподвижного корпуса.

При проведении технического обслуживания следует следить за чистотой ремней и шкивов, избегать попадания на них грязи, масла, топлива, охлаждающей жидкости и краски.

МЕХАНИЗМ ГАЗОРАСПРЕДЕЛЕНИЯ

Механизм газораспределения служит для обеспечения впуска в цилиндры свежего воздуха и выпуска из них отработавших газов в соответствии с порядком работы цилиндров и чередованием тактов двигателя.

Механизм газораспределения - верхнеклапанный с нижним расположением распределительного вала и приводом клапанов через толкатели, штанги, коромысла и траверсы (рисунок 19).



1 – вал распределительный; 2 – толкатель; 3 – штанга толкателя; 4 – клапана; 5 – седло клапана; 6 – направляющая втулка клапана; 7 – шайба пружины клапана; 8 – пружина клапана; 9 – уплотнительная манжета клапана; 10 – сухарь клапана; 11 – тарелка пружины клапана; 12 – траверса; 13 – коромысло клапана; 14 – ось коромысла клапана; 15 – регулировочный винт коромысла

Рисунок 19 – Механизм газораспределения

Количество клапанов на цилиндр четыре – два впускных и два выпускных.

Основными деталями механизма газораспределения являются: распределительный вал с шестерней привода, задним подшипником и упорным фланцем, толкатели, штанги, коромысла с регулировочными винтами, траверсы, ось коромысел, стойки оси, клапаны, пружины клапанов с деталями крепления и направляющие втулки клапанов.

Распределительный вал изготавливается из конструкционной стали, для повышения износостойкости кулачков и опорных шеек подвергается закалке на высокую твердость.

Распределительный вал расположен в верхней части блока цилиндров и приводится во вращение от заднего конца коленчатого вала через пару прямозубых шестерен. Шестерни устанавливаются по меткам, выбитым на торцах зубчатых венцов. Подшипниками распределительного вала служат сталеалюминиевые свертные втулки. Все втулки, кроме задней, выполнены одинаковой ширины и запрессовываются в блок цилиндров. Задняя втулка того же диаметра, но шире, и запрессовывается в чугунный корпус заднего подшипника с фланцем. Осевое смещение вала ограничивается стальным упорным фланцем, установленным между ступицей шестерни и задней опорной шейкой вала. Упорный фланец крепится к заднему торцу блока цилиндров двумя болтами через отверстия во фланце заднего подшипника (рисунок 20).

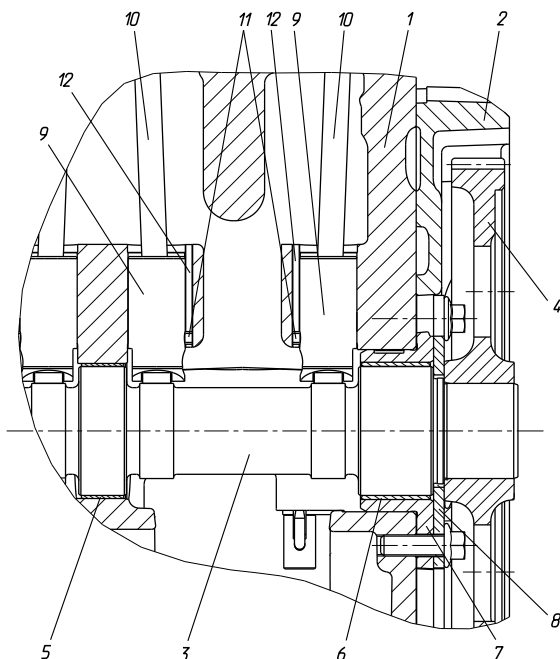
Привод клапанов механизма газораспределения показан на рисунке 21.

Толкатели – поступательно движущиеся, роликовые. Состоят из корпуса, ролика, оси и фиксатора, запрессованного в цилиндрическую часть корпуса. Ось изготавливается из бронзы, ролик выполнен из подшипниковой стали и закален на высокую твердость.

Для фиксации толкателей от проворота в расточках блока цилиндров под толкатели выполнены пазы.

Штанги – стальные, трубчатые со сферическими наконечниками: верхний наконечник с внутренней сферой, нижний наконечник с наружной сферой. Для повышения износостойкости сферические поверхности закалены. Штанги впускных и выпускных клапанов унифицированы.

Коромысла клапанов – стальные, штампованные, с запрессованной в ступицу свертной тонкостенной сталебронзовой втулкой.



1 – блок цилиндров; 2 – корпус шестерен; 3 – вал распределительный; 4 – шестерня вала распределительного; 5 – втулка вала распределительного; 6 – втулка вала распределительного задняя; 7 – корпус подшипника вала распределительного; 8 – фланец упорный распределительного вала; 9 – толкатель; 10 – штанга толкателя; 11 – фиксатор толкателя; 12 – направляющий паз толкателя

Рисунок 20 – Задний носок распределительного вала с шестерней, опорами и толкателями

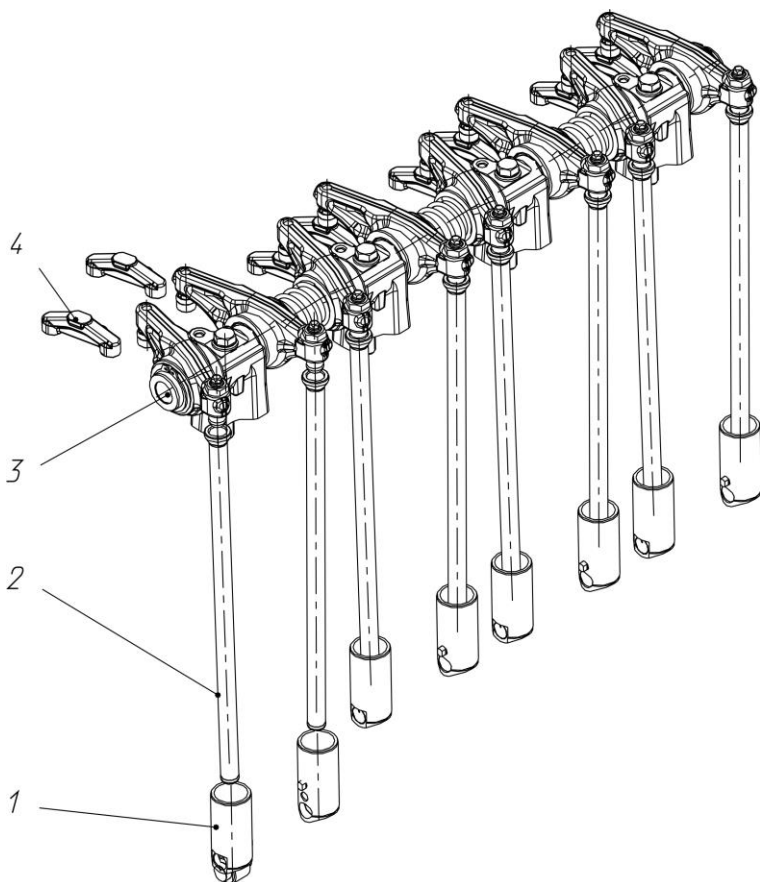
Коромысла впускных клапанов меньше выпускных по длине плеч (см. рисунок 22).

Со стороны штанг в коромыслах свернуты регулировочные винты со сферической поверхностью на нижнем конце и контргайками для регулировки тепловых зазоров в клапанах.

Со стороны траверсы в коромысла запрессованы шаровые пальцы с чашками.

Коромысла в сборе с осью и четырьмя стойками крепятся болтами к головке цилиндров через отверстия в оси и стойках.

Коромысла поджимаются к стойкам распорной пружиной, установленной на оси между соседними коромыслами.



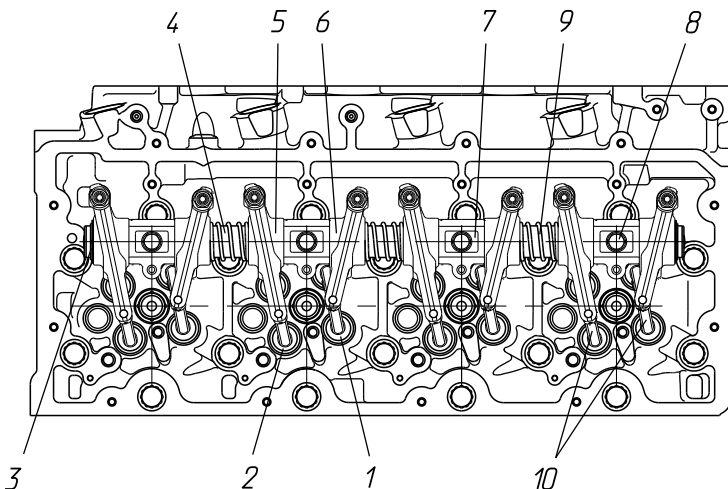
1 – толкатель; 2 – штанга; 3 – ось с коромыслами и стойками; 4 – траверса

Рисунок 21 – Привод клапанов механизма газораспределения

Впускные клапаны - целиковые из легированной жаропрочной стали, подвергаются термообработке. Диаметр тарелки 36 мм.

Выпускные клапаны - сварные. Стержень изготовлен из легированной стали, а тарелка с частью стержня - из жаропрочной стали. Клапаны подвергаются термообработке. Диаметр тарелки 34 мм.

Клапаны перемещаются в унифицированных направляющих втулках, запрессованных в головку цилиндров. На втулки впускных клапанов установлены уплотнительные манжеты.



1 – впускной клапан; 2 – выпускной клапан; 3 – кольцо стопорное; 4 – ось коромысел; 5 – коромысло выпускного клапана; 6 – коромысло впускного клапана; 7 – стойка оси коромысел; 8 – болт крепления стоек коромысел; 9 – пружина распорная; 10 – траверсы

Рисунок 22 – Вид сверху на механизм газораспределения, установленный в головке цилиндров

Траверсы – стальные, закаленные, унифицированные для впускных и выпускных клапанов. Для фиксации на клапанах траверсы имеют с одной стороны цилиндрическое гнездо, с другой стороны паз.

ВНИМАНИЕ! ТРАВЕРСЫ УСТАНАВЛИВАЮТСЯ НА КЛАПАНЫ ЦИЛИНДРИЧЕСКИМ ГНЕЗДОМ СО СТОРОНЫ ОСИ КОРОМЫСЕЛ. ОБРАТНАЯ УСТАНОВКА НЕДОПУСТИМА, ТАК КАК ПРИВЕДЕТ К КОНТАКТУ ТРАВЕРСЫ С КОРОМЫСЛОМ.

Пружины клапанов - из легированной проволоки диаметром 3,9 мм, унифицированные для впускных и выпускных клапанов. Каждый клапан снабжен одной пружиной.

Пружины нижним концом упираются в опорные шайбы, установленные на головке цилиндров, а верхним – в тарелку пружин, закрепленную на стержне клапана с помощью двух сухарей.

Описание подвода смазки к деталям механизма газораспределения приводится в разделе «Система смазки».

СИСТЕМА СМАЗКИ

Система смазки двигателя – смешанная, с «мокрым» картером. Схема системы смазки приведена на рисунке 23.

Масляный насос через всасывающую трубу с маслозаборником засасывает масло из картера и подает его в систему смазки по каналу нагнетания через последовательно включенные жидкостно-масляный теплообменник (ЖМТ) и масляный фильтр (МФ). При увеличении давления в канале нагнетания (за масляным насосом) выше $0,9 \dots 1,0$ МПа ($9 \dots 10$ кг/см²) открывается редукционный клапан, и часть масла из канала сливается в масляный картер. Редукционный клапан крепится к всасывающей трубе с маслозаборником и устанавливается на блок цилиндров.

ЖМТ смонтирован в корпусе сервисного модуля, в котором также установлены дифференциальный клапан системы смазки, водяной насос и термостаты. Сервисный модуль установлен на блок цилиндров спереди справа.

Масляный фильтр установлен на сервисный модуль. В корпус масляного фильтра установлен перепускной клапан ЖМТ. Когда разность давлений до и после теплообменника достигает 274 ± 40 кПа ($2,8 \pm 0,40$ кгс/см²), клапан открывается и часть масла подается непосредственно к масляному фильтру неохлажденным (например, в случае засорения теплопередающего элемента).

Очищенное в фильтре масло подается в главную масляную магистраль блока цилиндров, расположенную с правой стороны блока. Из главной масляной магистрали через каналы в блоке масло поступает к подшипникам коленчатого вала и на форсунки масляного охлаждения поршней. От подшипников коленчатого вала через масляные каналы в коленчатом вале масло подается к шатунным вкладышам нижней головки шатуна. Верхние втулки шатунов смазываются разбрызгиванием (маслом, стекающим из полости масляного охлаждения поршня).

Для поддержания и стабилизации постоянного давления в главной масляной магистрали (на различных скоростных режимах, как на новом, так и на изношенном двигателе), в корпусе сервисного модуля, параллельно с каналом отвода масла в блок, установлен дифференциальный клапан системы смазки, отрегулированный на начало открытия $400 \dots 500$ кПа ($4,5 \dots 5,0$ кгс/см²). При повышении давления в главной масляной магистрали свыше 500 кПа ($5,0$ кгс/см²) часть масла сливается в картер.

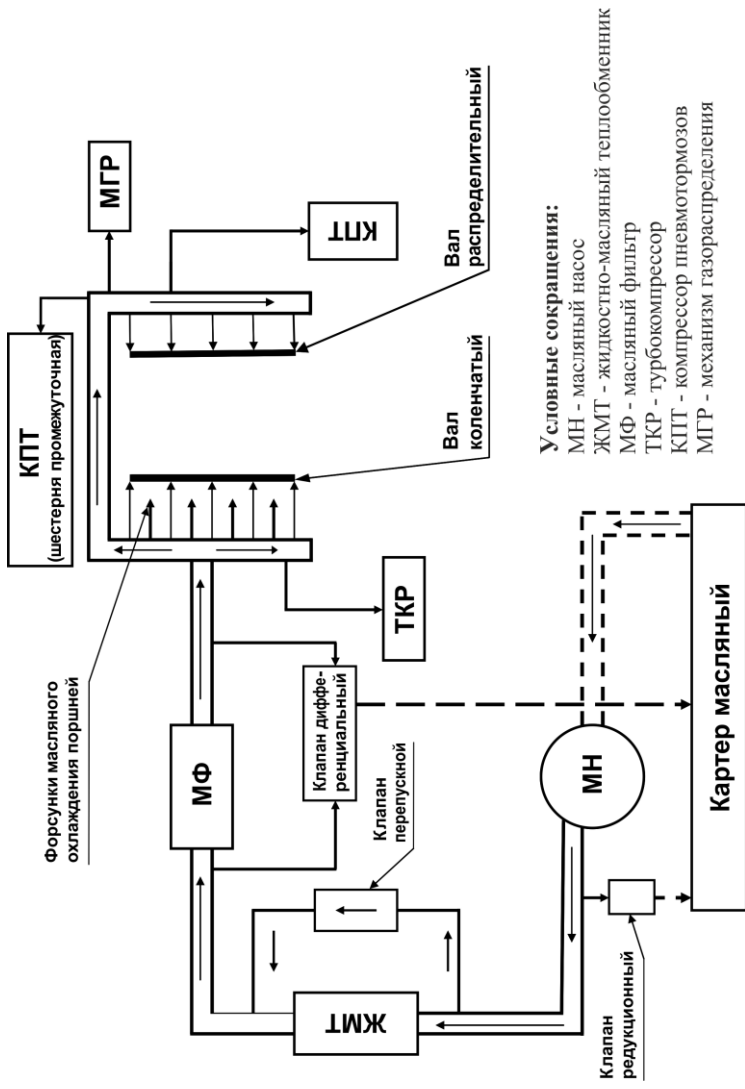


Рисунок 23 – Схема системы смазки

С левой стороны блока цилиндров, рядом с распределительным валом, расположена вторая масляная магистраль. Масло в нее поступает из главной масляной магистрали по каналу, расположенному в корпусе шестерен. Из второй масляной магистрали по каналам в блоке масло подается к втулкам распределительного вала, а также через канал у заднего торца блока – в головку цилиндров. В головке цилиндров масло подводится в полую ось коромысел клапанов через заднюю стойку оси, из нее к втулкам коромысел. От втулок по каналу в коромысле масло поступает на шаровой палец и стекает на траверсу клапанов и на клапаны. Толкатели штанг, расположенные в блоке, смазываются маслом, стекающим из головки цилиндров. Основная часть масла из головки стекает в картер двигателя по полым вертикальным полостям жесткости в блоке (см. раздел «Блок цилиндров и гильзы цилиндров»). К подшипникам турбокомпрессора и КПП масло поступает по наружным трубопроводам. С декабря 2017 года для повышения надежности подвода масла вместо трубки подвода масла применен внутренний подвод масла через специальные каналы в корпусе шестерен и корпусе КПП. Уплотнение соединения каналов в корпусе шестерен и КПП осуществляется резиновым кольцом, входящим в состав КПП.

Шестерни привода агрегатов, кулачки распределительного вала, толкатели и гильзы цилиндров смазываются разбрызгиванием.

МАСЛЯНЫЙ НАСОС

Масляный насос установлен на заднем торце блока цилиндров, доступ к нему только при снятом картере маховика.

Для предотвращения разрушения масляного насоса при пуске и работе холодного двигателя, когда масляная магистраль двигателя может быть заполнена застывшим или вязким маслом, служит редуцирующий клапан.

Редуцирующий клапан установлен на нижнем фланце блока цилиндров, и крепится к всасывающей трубе с маслозаборником, доступ к нему возможен только при снятом масляном картере.

Редуцирующий клапан отрегулирован на давление после масляного насоса 0,9...1,0 МПа (9...10 кгс/см²). При превышении этой величины часть масла из канала подвода масла к сервисному модулю сбрасывается в масляный картер.

МАСЛЯНЫЙ ФИЛЬТР

На двигателях применяется масляный фильтр со сменным фильтром для масла.

Масляный фильтр (см. рисунок 27) состоит из корпуса с повернутым в него штуцером 7 и сменного фильтра для масла 6, установленного колпаком вниз. Сменный фильтр выполнен в виде неразборного металлического колпака с бумажным фильтрующим элементом. Установка сменного фильтра на корпус осуществляется наворачиванием его на центральный резьбовой штуцер 7 до касания с опорной поверхностью корпуса. Уплотнение между корпусом и сменным фильтром обеспечивается уплотнительным резиновым кольцом сменного фильтра. Корпус масляного фильтра крепится болтами к сервисному модулю, уплотнение обеспечивается прокладкой корпуса МФ. В корпус масляного фильтра установлен перепускной клапан ЖМТ (см. рисунок 27). Когда разность давлений до и после теплообменника достигает 274 ± 40 кПа ($2,8 \pm 0,40$ кгс/см²), клапан открывается и часть масла подается непосредственно к масляному фильтру неохлажденным (например, в случае засорения теплопередающего элемента). В сменный фильтр для масла встроены противосливной (клапан блокировки обратного хода) и перепускной клапаны. Противосливной клапан открывается при малом усилии на входе «грязного масла» в фильтр и исключает возможность слива масла с фильтра во время остановки двигателя, на неработающем двигателе (при установке фильтра колпаком вверх) или при замене фильтра при техническом обслуживании двигателя.

Перепускной клапан предназначен для перепуска масла при пуске двигателя в холодное время года, загрязнении фильтрующего элемента и защиты фильтрующего элемента от разрушения. Он отрегулирован на перепад давления $2,5$ кгс/см² до и после элемента. При превышении этого перепада часть масла поступает в двигатель, минуя фильтрующий элемент. Это может происходить при пуске и работе холодного двигателя, когда масло очень вязкое.

ДИФФЕРЕНЦИАЛЬНЫЙ КЛАПАН СИСТЕМЫ СМАЗКИ

Производительность масляного насоса системы смазки рассчитана с запасом на изношенные пары трения двигателя в течение всего ресурса двигателя до капитального ремонта, в том числе для режима работы на малых оборотах. В процессе эксплуатации такого количества масла не требуется.

Для стабилизации давления масла в системе смазки и сброса лишнего масла из системы в картер предназначен дифференциальный клапан системы смазки.

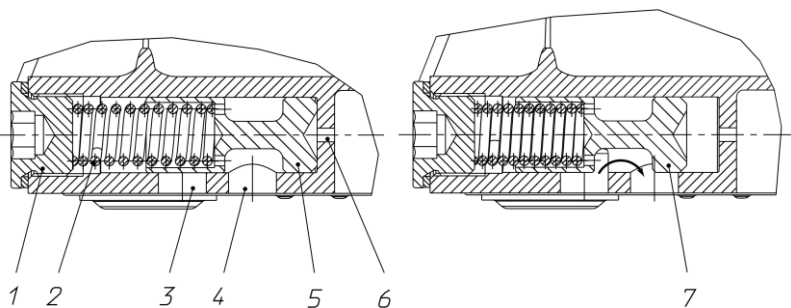
Клапан установлен в корпусе сервисного модуля в масляной магистрали после ЖМТ до масляного фильтра.

Устройство клапана показано на рисунке 23а.

Клапан представляет собой подпружиненный плунжер с кольцевой канавкой. В полости для пружины имеется канал, выходящий в картерную полость блока цилиндров, а к кольцевой канавке плунжера подходит канал из полости грязного масла масляного фильтра. В торец клапана, по каналу из полости чистого масла после фильтра, подводится управляющее чистое масло с давлением, равным давлению в главной масляной магистрали блока цилиндров.

Клапан отрегулирован на начало открытия 450...500 кПа (4,5...5,0 кгс/см²). Регулировка достигается первоначальным поджатием пружины. При достижении этого давления после фильтра, плунжер под действием управляющего чистого масла начинает движение, сжимая пружину, и через кольцевую канавку соединяет канал нефilterованного масла с каналом сброса масла в картер.

Таким образом, часть масла, не нужная двигателю в данный момент работы, сбрасывается обратно в картер, минуя масляный фильтр, разгружая фильтрующий элемент и увеличивая срок его службы до замены.



1 – пробка; 2 – пружина; 3 – канал подвода нефilterованного масла к клапану; 4 – канал сброса нефilterованного масла в картер; 5 – дифференциальный клапан; 6 – канал управляющего давления; 7 – дифференциальный клапан открыт

Рисунок 23а – Дифференциальный клапан системы смазки

СИСТЕМА ОХЛАЖДЕНИЯ

Система охлаждения двигателя - жидкостная, циркуляционная, включающая в себя водяной насос, жидкостно-масляный теплообменник (ЖМТ), вентилятор, термостаты, ТКР и радиатор отработавших газов системы рециркуляции. Кроме этого, система охлаждения включает водяной радиатор и охладитель надувочного воздуха типа «воздух-воздух», устанавливаемые на автомобиле.

Водяной насос, жидкостно-масляный теплообменник и термостаты объединены в единый сервисный модуль, расположенный на блоке цилиндров в передней части двигателя справа.

Во время работы двигателя циркуляция охлаждающей жидкости в системе охлаждения создается центробежным насосом. Из водяного насоса жидкость по каналу в корпусе сервисного модуля поступает к теплопередающему элементу ЖМТ и омывает его, охлаждая масло. Элемент ЖМТ расположен горизонтально. Движение жидкости направлено навстречу потоку масла. Пройдя через ЖМТ, жидкость разделяется на два потока и по вертикальным каналам в блоке цилиндров и в головке поступает в распределительную трубу, расположенную на головке цилиндров.

Для обеспечения эффективного охлаждения водяная рубашка головки цилиндров разделена на верхнюю и нижнюю части. Кроме этого каждый цилиндр изолирован от соседних цилиндров. Из распределительной трубы жидкость поступает в верхние полости головки цилиндров непосредственно к каждому цилиндру. Далее жидкость по узкому кольцевому каналу вокруг стакана форсунки с большой скоростью бьет в днище головки, обеспечивая ее эффективное охлаждение. Из головки цилиндров жидкость поступает к гильзам цилиндров, омывает их, и собирается в горизонтальном водосборном канале, расположенном в блоке цилиндров, в нижней части водяных рубашек гильз.

Из водосборного канала блока цилиндров жидкость попадает в полость термостатов сервисного модуля. На прогревом двигателе, при открытых клапанах термостатов, жидкость направляется в радиатор системы охлаждения, где остывает и поступает на всасывание водяного насоса.

Если температура жидкости ниже $82 \pm 2^\circ\text{C}$ (начало открытия клапана термостата), то жидкость не поступает в радиатор и по байпасному каналу в корпусе сервисного модуля подается опять на всасывание водяного насоса, обеспечивая быстрый нагрев двигателя до рабочих температур.

Над распределительной трубой головки цилиндров расположен радиатор отработавших газов системы рециркуляции отработавших газов. Часть жидкости из трубы поступает в радиатор через втулочное соединение с резиновым кольцом, охлаждает отработавшие газы, и сливается по внешнему трубопроводу в водосборный канал сервисного модуля.

На охлаждение КПП жидкость по внешним трубопроводам забирается из сервисного модуля (на некоторых моделях двигателей жидкость забирается из распределительной трубы) и отводится в водосборный канал блока цилиндров.

На охлаждение ТКР жидкость по внешним трубопроводам забирается из сервисного модуля и отводится в распределительную трубу.

Охлаждающая жидкость (ОЖ) из системы охлаждения двигателя сливается через патрубок подвода ОЖ из радиатора автомобиля (см. рисунок 24).

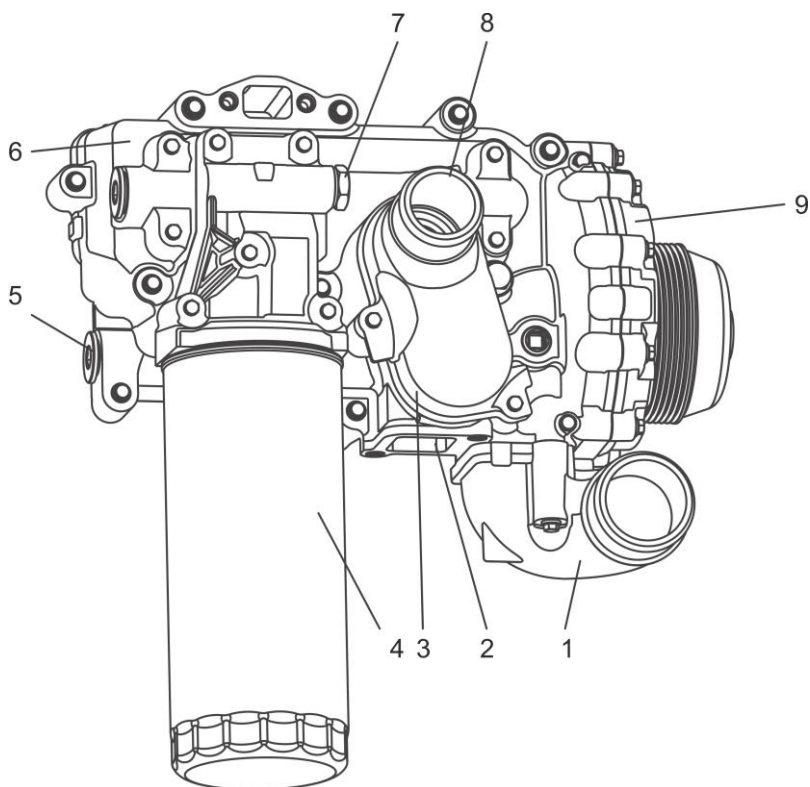
ВНИМАНИЕ!

1. В СИСТЕМЕ ОХЛАЖДЕНИЯ ДВИГАТЕЛЯ ПРИМЕНЯТЬ ТОЛЬКО ОЖ, УКАЗАННЫЕ В РАЗДЕЛЕ «ЭКСПЛУАТАЦИОННЫЕ МАТЕРИАЛЫ» ДАННОГО РУКОВОДСТВА.
2. ПРИ СЛИВЕ ОЖ С ДВИГАТЕЛЯ В КПП И ЕГО ТРУБОПРОВОДАХ ОСТАЕТСЯ НЕСЛИВАЕМЫЙ ОСТАТОК ОЖ.
3. В ЭКСТРЕННЫХ СЛУЧАЯХ, ПРИ ИСПОЛЬЗОВАНИИ В КАЧЕСТВЕ ОЖ ВОДЫ, С ЦЕЛЮ ПРЕДОТВРАЩЕНИЯ РАЗМОРАЖИВАНИЯ ДЕТАЛЕЙ ДВИГАТЕЛЯ, НЕОБХОДИМО ПОСЛЕ ПРЕКРАЩЕНИЯ ДВИЖЕНИЯ И ОСТАНОВА ДВИГАТЕЛЯ СЛИТЬ ВОДУ ИЗ СИСТЕМЫ ОХЛАЖДЕНИЯ АВТОМОБИЛЯ И ДВИГАТЕЛЯ. ОТСОЕДИНИТЬ ТРУБОПРОВОДЫ ПОДВОДА И ОТВОДА ОЖ К КПП, ПРОДУТЬ ТРУБОПРОВОДЫ И КПП СЖАТЫМ ВОЗДУХОМ

СЕРВИСНЫЙ МОДУЛЬ

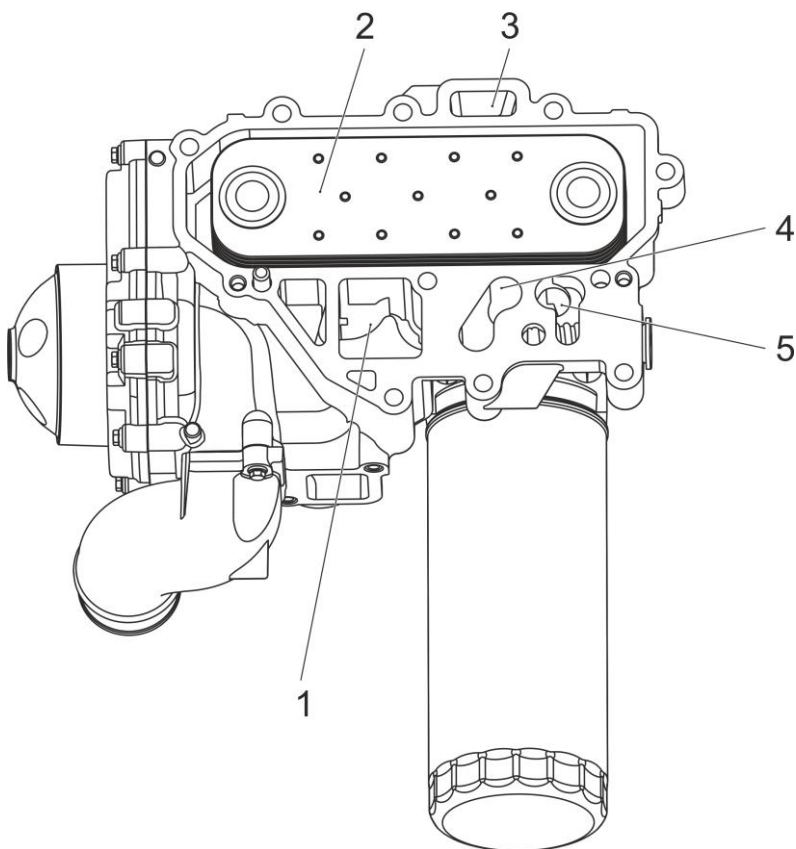
Для сокращения номенклатуры деталей и уменьшения количества соединительных трубопроводов на двигателе, применен сервисный модуль, включающий в себя водяной насос, жидкостно-масляный теплообменник (ЖМТ), термостаты и масляный фильтр, смонтированные на одном общем корпусе (см. рисунки 24 и 24а).

Сервисный модуль установлен на фланце блока цилиндров справа спереди. Уплотнение полости с охлаждающей жидкостью и масляных каналов обеспечивается общей стальной прокладкой с зигами.



1 – патрубок подвода ОЖ из радиатора автомобиля; 2 – фланец подвода ОЖ в коробку термостатов из теплообменника трансмиссии; 3 – коробка термостатов; 4 – масляный фильтр; 5 – дифференциальный клапан; 6 – корпус сервисного модуля; 7 – перепускной клапан теплообменника; 8 – патрубок отвода ОЖ из ЖМТ; 9 – водяной насос

Рисунок 24 – Сервисный модуль спереди



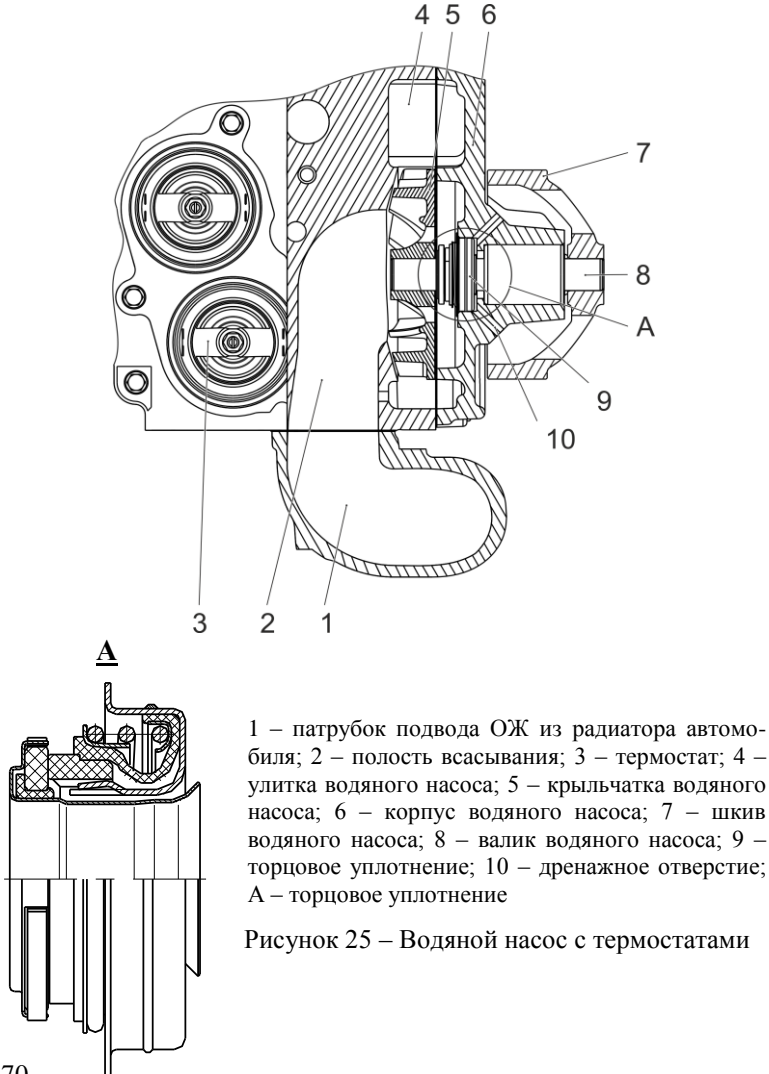
1 – канал подвода ОЖ из блока в коробку термостатов; 2 – теплопередающий элемент ЖМТ; 3 – канал подвода масла из блока в ЖМТ; 4 – канал отвода масла из масляного фильтра в блок; 5 – канал отвода масла от дифференциального клапана в картер

Рисунок 24а – Сервисный модуль сзади

ВОДЯНОЙ НАСОС

Водяной насос центробежного типа, входит в состав сервисного модуля и приводится во вращение поликлиновым ремнем от шкива, установленного на переднем носке коленчатого вала.

Конструкция водяного насоса приведена на рисунке 25.



Полость всасывания и улитка водяного насоса выполнена в алюминиевом корпусе сервисного модуля. Валик насоса 8 выполнен за одно целое с двухрядным шарико-роликовым подшипником и установлен в алюминиевом корпусе водяного насоса 6. Подшипник закрытый и заполнен консистентной смазкой.

На валик насоса установлено торцевое уплотнение 9 и напрессованы крыльчатка 5 и шкив привода 7 с гладкой рабочей поверхностью без ручьев.

Для контроля за герметичностью торцевого уплотнения в корпусе насоса имеется дренажное отверстие 10.

На корпусе сервисного модуля на полость всасывания 2 установлен патрубок подвода ОЖ из радиатора автомобиля 1.

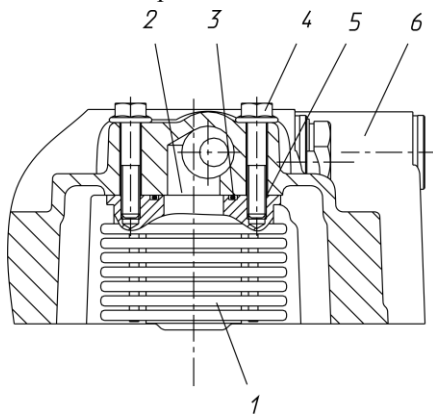
Охлаждающая жидкость из улитки поступает в полость ЖМТ по каналу в корпусе сервисного модуля.

ЖИДКОСТНО-МАСЛЯНЫЙ ТЕПЛООБМЕННИК

Жидкостно-масляный теплообменник (ЖМТ) предназначен для поддержания оптимального уровня температуры масла в системе смазки двигателя.

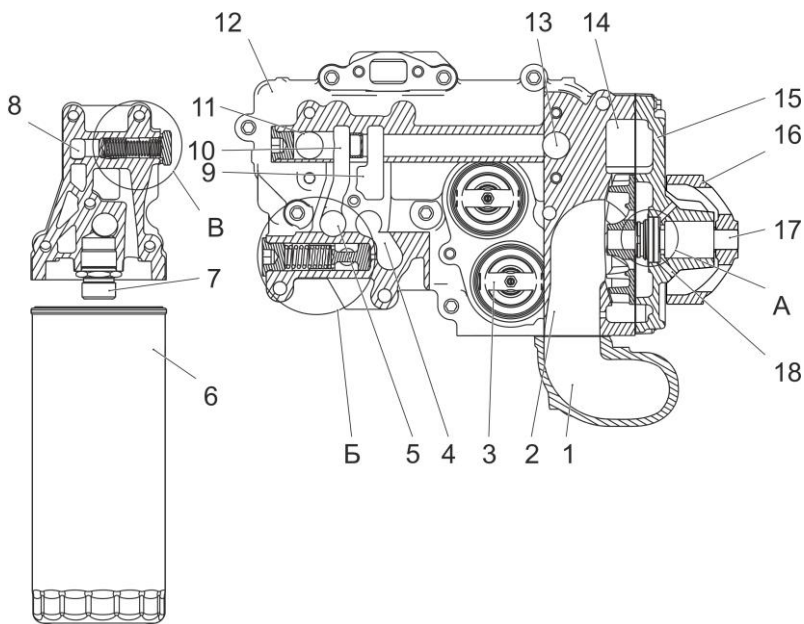
ЖМТ пластинчатого типа с одним теплопередающим элементом входит в состав сервисного модуля.

Пластинчатый теплопередающий элемент 1 (рисунок 26) с десятью пластинами крепится к корпусу сервисного модуля 6 четырьмя болтами 4 с уплотнением по маслу и охлаждающей жидкости прокладкой 3.



1 – теплопередающий элемент;
2 – канал отвода масла; 3 – прокладка; 4 – болт крепления теплопередающего элемента; 5 – стык; 6 – корпус сервисного модуля

Рисунок 26 – Установка теплопередающего элемента



1 – патрубок подвода ОЖ из радиатора автомобиля; 2 – полость всасывания; 3 – термостат; 4 – канал отвода масла из элемента ЖМТ; 5 – канал подвода масла в элемент ЖМТ; 6 – сменный фильтр для масла; 7 – отвод чистого масла от масляного фильтра; 8 – канал подвода масла в фильтр масляный; 9, 13 – перепускные каналы ЖМТ; 10, 11 – канал подвода масла из блока; 12 – корпус сервисного модуля; 13 – патрубок подводящий водяного насоса; 14 – улитка водяного насоса; 15 – корпус водяного насоса; 16 – шкив водяного насоса; 17 – валик водяного насоса; 18 – дренажное отверстие

А – торцовое уплотнение (см. рисунок 25);

Б – дифференциальный клапан;

В – перепускной клапан теплообменника (см. рисунок 27а).

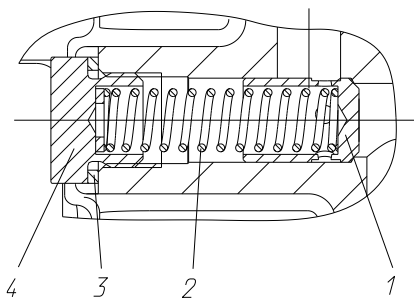
Рисунок 27 – Расположение каналов в сервисном модуле

В сервисном модуле элемент ЖМТ расположен открыто, а при установке сервисного модуля на двигатель элемент оказывается в замкнутой полости, образованной модулем и стенкой блока цилиндров.

Элемент ЖМТ омывается охлаждающей жидкостью, подаваемой водяным насосом. Пройдя через ЖМТ, охлаждающая жидкость поступает далее на охлаждение головки цилиндров по двум каналам в блоке и головке.

В корпус масляного фильтра установлен перепускной клапан теплообменника (рисунок 27). Когда разность давлений до и после теплообменника достигает 274 ± 40 кПа ($2,8 \pm 0,4$ кгс/см²), клапан открывается и часть масла подается непосредственно к масляному фильтру неохлажденным.

Устройство клапана показано на рисунке 27а.



1 – клапан; 2 – пружина; 3 – прокладка; 4 – пробка клапана

Рисунок 27а – Перепускной клапан теплообменника

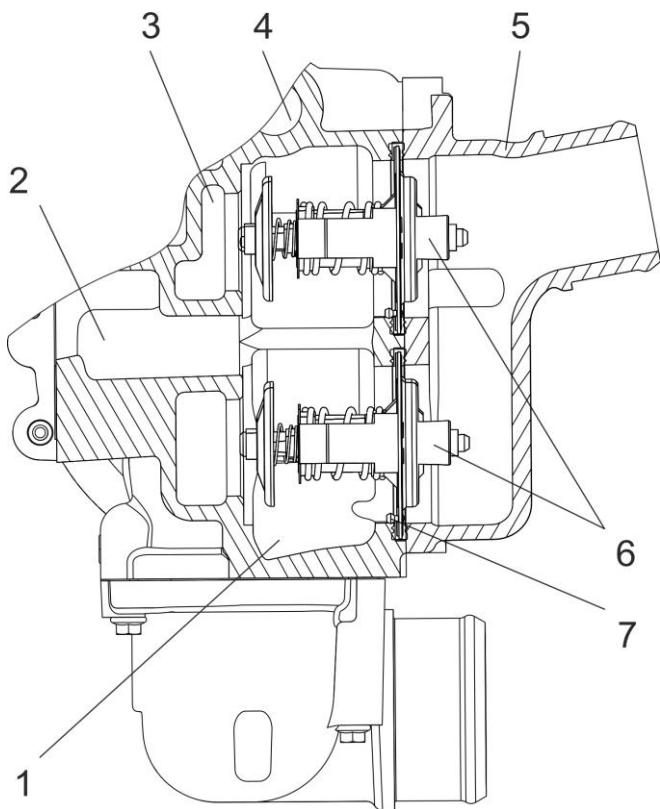
ТЕРМОСТАТЫ

Температура охлаждающей жидкости регулируется двумя термостатами, размещенными в корпусе сервисного модуля (см. рисунок 28).

Температура начала открытия основного клапана термостатов $82 \pm 2^\circ\text{C}$.

Ход основного клапана термостатов (полное открытие) не менее 8,5 мм достигается при температуре охлаждающей жидкости $97 \pm 2^\circ\text{C}$.

ВНИМАНИЕ! ТЕРМОСТАТЫ РАСПОЛАГАЮТСЯ В КОРПУСЕ СЕРВИСНОГО МОДУЛЯ ГОРИЗОНТАЛЬНО



1 – канал подвода ОЖ от теплообменника трансмиссии; 2 – канал подачи ОЖ от водяного насоса к ЖМТ; 3 – канал подвода ОЖ из двигателя; 4 – канал масляный; 5 – патрубок отвода ОЖ в радиатор; 6 – термостаты; 7 – дренажный клапан

Рисунок 28 – Расположение термостатов в сервисном модуле

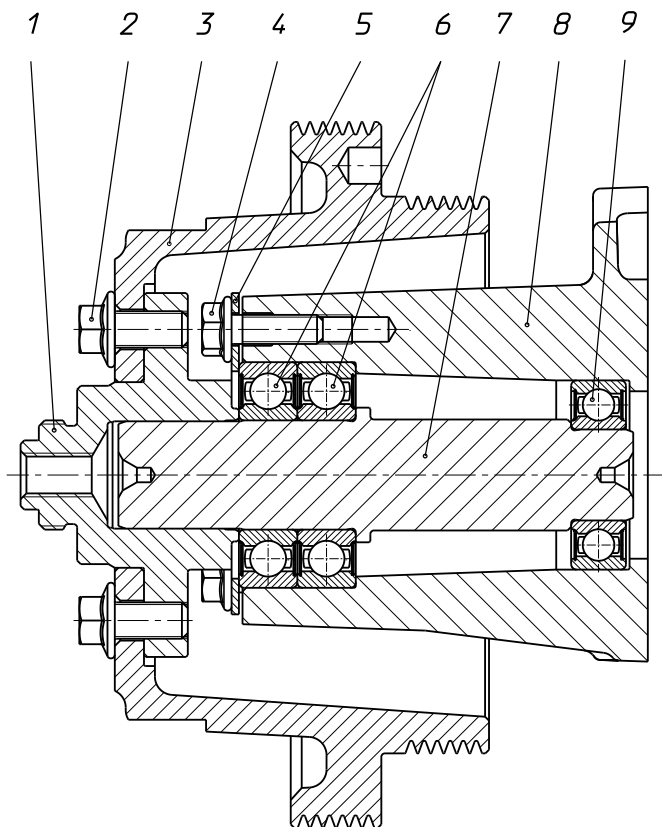
ВЕНТИЛЯТОР И ПРИВОД ВЕНТИЛЯТОРА

Двигатели комплектуются вентилятором с вязкостной муфтой.

Привод вентилятора осуществляется поликлиновым ремнем от шкива, установленного на переднем носке коленчатого вала.

В приводе вентилятора (рисунок 29) установлены два шариковых подшипника марки 180206 и один 180205. Подшипники однорядные с двумя уплотнениями и заполнены внутри консистентной смазкой. В процессе эксплуатации технического обслуживания не требуют.

Привод вентилятора установлен на переднем торце блока цилиндров по оси двигателя выше оси коленчатого вала.



1 – проставка; 2 – болт М10х1,5-6х20-8,8 с подголовником (6 шт.); 3 – шкив привода вентилятора; 4 – болт М8х1,25-6х25-8,8 с подголовником (4 шт.); 5 – фланец упорный; 6 – подшипник с уплотнениями 180206; 7 – вал; 8 – корпус привода вентилятора; 9 – подшипник с уплотнениями 180205

Рисунок 29 – Привод вентилятора

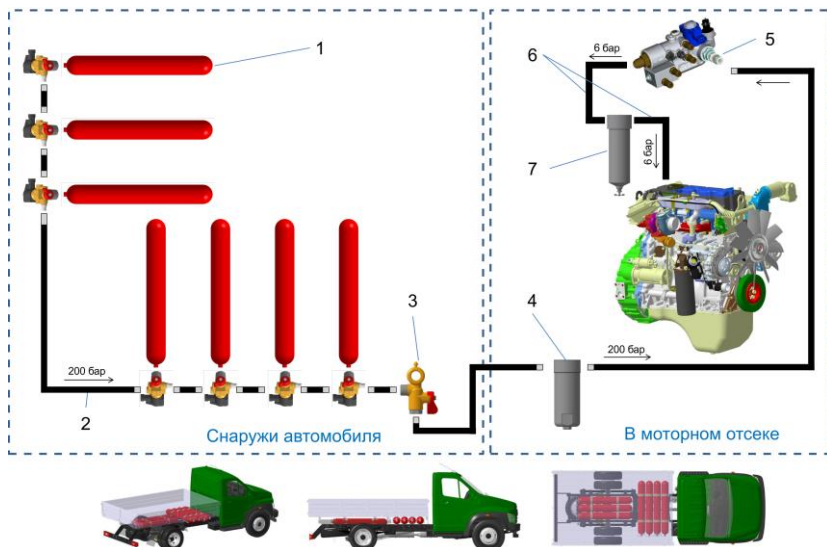
СИСТЕМА ПИТАНИЯ ТОПЛИВОМ

ОБЩЕЕ УСТРОЙСТВО И РАБОТА

Система питания топливом – многоточечный впрыск газа, синхронный порядку работы двигателя, состав смеси в камере сгорания обеспечивается программным обеспечением двигателя.

Система подачи газа – аккумуляторного типа, разделенная, с распределенным впрыском, с подачей газа форсунками (дозаторами газа) через распылители во впускные каналы головки цилиндров, с искровым зажиганием, с электронным управлением от электронного блока управления (ЭБУ) фирмы Westport.

Система питания (см. рисунок 30) включает в себя газовые баллоны высокого давления, трубопроводы высокого давления, запорный кран, фильтр газовый высокого давления (ФГВД), регулятор давления газа, трубопроводы низкого давления, фильтр газовый низкого давления (ФГНД), рампу и дозаторы газа (форсунки).



1 – газовый баллон высокого давления; 2 – трубопроводы высокого давления; 3 – запорный кран; 4 – фильтр газовый высокого давления; 5 – регулятор давления газа; 6 – трубопроводы низкого давления; 7 – фильтр газовый низкого давления

Рисунок 30 – Принципиальная схема системы питания топливом автомобиля ГАЗон Next CNG с газовым двигателем ЯМЗ-53444-20

Газовые баллоны высокого давления, трубопроводы высокого давления, запорный кран, фильтр газовый высокого давления, регулятор давления газа, трубопровод низкого давления между регулятором давления и фильтром газовым низкого давления устанавливаются заводом изготовителем транспортного средства.

Газовые баллоны предназначены для хранения сжатого газа, рассчитаны на рабочее давление 19,6 МПа (200 кгс/см²) и используются для длительного хранения сжатого природного газа. Заправка баллонов высокого давления газом осуществляется через выносное заправочное устройство. Количество баллонов зависит от комплектации транспортного средства.

Фильтр газовый низкого давления устанавливается на кронштейне газового фильтра с помощью двух винтов, который крепится тремя болтами к блоку цилиндров двигателя слева (см. рисунки 1а, 1в, 5, 8б, 31).

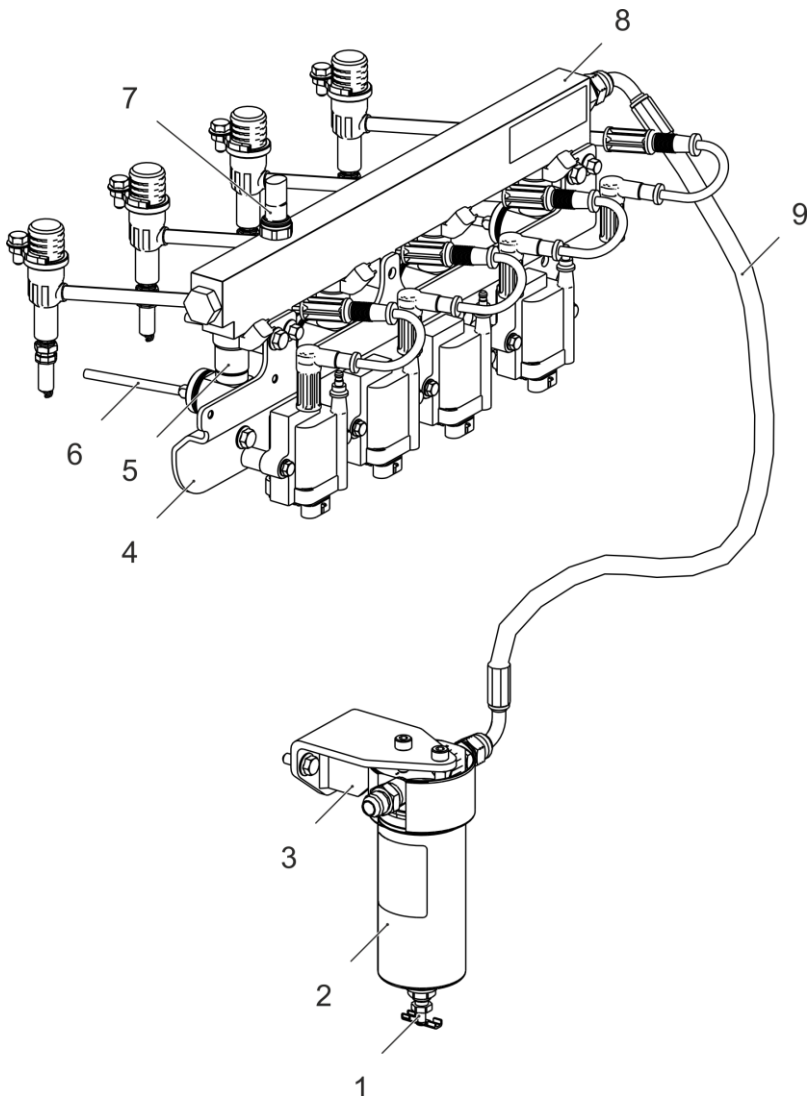
Рампа, форсунки (дозаторы газа) с распылителями и катушки зажигания системы зажигания устанавливаются на единый кронштейн, который крепится болтами к головке цилиндров.

Топливная система (рисунки 30, 31) работает следующим образом: топливо (сжатый природный газ) из газовых баллонов высокого давления 1 через баллонные вентили по трубопроводам высокого давления 2 и фильтр газовый высокого давления 4 под давлением 19,6 МПа (200 кгс/см²) поступает к регулятору давления газа 5, который снижает давление газа до 0,55...0,8 МПа (5,5...8,0 кгс/см²), рисунок 30. Далее газ по трубопроводам низкого давления через фильтр газовый низкого давления 2 поступает по трубке подвода газа 9 в рампу 8 и далее к каждой форсунке (дозатору газа) 5, рисунок 31. Форсунки (дозаторы газа) через распылители 6 обеспечивают, в зависимости от управляющего сигнала ЭБУ двигателем, подачу дозированного количества газа во впускные каналы головки цилиндров.

Уровень давления газа в рампе задается электронным блоком управления в соответствии с режимом работы двигателя.

Датчики электронной системы управления двигателем передают информацию о работе систем на электронный блок управления двигателем.

Электронный блок управления устанавливается заводом изготовителем транспортного средства.



1 – сливной клапан; 2 - фильтр газовый низкого давления; 3 – кронштейн газового фильтра; 4 – кронштейн; 5 – форсунка (дозатор газа); 6 – распылитель; 7 – датчик температуры и давления газа; 8 – рампа; 9 – трубка подвода газа к рампе

Рисунок 31 – Система питания топливом двигателя

ФИЛЬТР ГАЗОВЫЙ ВЫСОКОГО ДАВЛЕНИЯ

Фильтр газовый высокого давления (рисунок 32) – полнопоточный фильтр, со сменным фильтрующим элементом (на двигатель не устанавливается, входит в комплект поставки), предназначен для очистки компримированного природного газа от твердых частиц, воды и масла, попадающих в топливную систему ТС во время заправки.



Рисунок 32 – Фильтр газовый высокого давления

При техническом обслуживании в процессе эксплуатации предусмотрены периодический слив воды и примесей с фильтра, а также замена фильтрующего элемента и уплотнительных колец, которые поставляются в запасные части единым комплектом (см. раздел «Техническое обслуживание» и подраздел «Техническое обслуживание фильтра газового высокого давления»).

ФИЛЬТР ГАЗОВЫЙ НИЗКОГО ДАВЛЕНИЯ

Фильтр газовый низкого давления (рисунок 33) – полнопоточный фильтр, со сменным фильтрующим элементом, предназначен для защиты компонентов системы подачи газа от загрязнений, попадающих в топливную систему ТС во время заправки. Источником загрязнений являются газовые компрессоры и резервуары хранения газа. Фильтр газовый низкого давления разработан для очистки компримированного природного газа от твердых частиц, воды и масла. Фильтр изготовлен из анодированного и окрашенного алюминия, что позволяет осуществить длительную защиту от проявления коррозии.



Рисунок 33 – Фильтр газовый
низкого давления

При техническом обслуживании в процессе эксплуатации предусмотрены периодический слив воды и примесей с фильтра, а также замена фильтрующего элемента и уплотнительного кольца, которые поставляются в запасные части единым комплектом (см. раздел «Техническое обслуживание» и подраздел «Техническое обслуживание фильтра газового низкого давления»).

ФОРСУНКА (ДОЗАТОР ГАЗА)

Форсунка (дозатор газа) – закрытого типа с встроенным быстродействующим электромагнитным клапаном. На форсунку с уплотнительным кольцом устанавливается корпус распылителя, в который вворачивается распылитель.

Форсунка через распылитель обеспечивает подачу дозированного количества топлива во впускные каналы головки цилиндров в зависимости от управляющего сигнала электронного блока управления двигателем.

РАМПА (АККУМУЛЯТОР)

Рампа (аккумулятор) – коробчатого типа, с встроенным датчиком температуры и давления газа. В рампу устанавливаются форсунки (дозаторы газа) с уплотнительными кольцами.

ЭЛЕКТРОННАЯ СИСТЕМА УПРАВЛЕНИЯ ДВИГАТЕЛЕМ

Электронная система управления двигателем (ЭСУД) – микропроцессорная, состоит из электронного блока управления (на двигателе не устанавливается, входит в комплект поставки) и компонентов ЭСУД, включающей датчики, электрический жгут проводов и исполнительные устройства (клапаны, заслонка).

ЭЛЕКТРОННЫЙ БЛОК УПРАВЛЕНИЯ

Электронный блок управления (ЭБУ) двигателем:

- осуществляет управление и контроль всеми параметрами работы двигателя;
- обеспечивает прием и обработку сигналов датчиков, переключателей, передаваемой информации по шине CAN;
- анализирует поступающую информацию о режимных параметрах, состоянии двигателя и ТС;
- обрабатывает в соответствии с заданными алгоритмами и выдает управляющие сигналы на дозаторы газа электромагнитные, катушки зажигания и др.;
- обеспечивает необходимую защиту двигателя от перегрузок и строгое соответствие требуемого режима работы двигателя;
- обеспечивает стабилизированным питанием +5В постоянного напряжения датчики системы управления двигателем;
- через шину CAN имеет возможность обмена сигналами с другими системами автомобиля (автобуса);
- через шину K-line осуществляет диагностику системы.

ЭБУ устанавливается в кабине автомобиля (салоне автобуса) или в подкапотном пространстве на перегородке моторного отсека.

КОМПОНЕНТЫ ЭСУД

Расположение датчиков, клапанов, дроссельной заслонки и электрического жгута на двигателях показано на рисунках 4 – 8д, перечень компонентов ЭСУД приводится ниже:

- датчик частоты вращения коленчатого вала, расположен на картере маховика;
- датчик частоты вращения распределительного вала, расположен на картере маховика;
- датчик давления и температуры масла, расположен на корпусе шестерен;

- датчик температуры охлаждающей жидкости, расположен на блоке цилиндров справа;
- датчик детонации, расположен на блоке цилиндров слева;
- датчик давления воздуха, расположен во впускном коллекторе головки цилиндров;
- датчик дифференциального давления (расхода) отработавших газов системы EGR, расположен на проставке после радиатора EGR;
- датчик температуры воздуха, расположен во впускном коллекторе головки цилиндров;
- датчик температуры и давления газа, встроен в рампу;
- датчик давления и температуры наддувочного воздуха*, устанавливается перед дроссельной заслонкой в прямолинейном участке впускной трубы для каждого ТС;
- датчик температуры отработавших газов*, устанавливается в системе выпуска для каждого ТС;
- датчик кислорода (2 шт.)*, устанавливаются два датчика в выхлопной трубе для каждого ТС: 1 датчик – на расстоянии 100...150 мм от выхода из нейтрализатора, 2 датчик – на расстоянии 200...350 мм от расположения моторного тормоза;
- датчик температуры окружающего воздуха*, расположен на ТС;
- датчик положения педали управления подачей топлива*, расположен на ТС;
- датчик положения заслонки системы EGR, расположен на заслонке системы EGR;
- клапан электропневматический управления положением заслонки системы EGR, расположен спереди двигателя справа;
- клапан управления перепуском отработавших газов на турбине ТКР, устанавливается на кронштейне, который крепится к кронштейну клапана заслонки EGR спереди двигателя справа;
- клапан перепуска воздуха на компрессоре ТКР, расположен на отводящем патрубке компрессора;
- дроссельная заслонка с датчиком положения, расположена на впускном патрубке;
- жгут двигателя для каждого ТС.

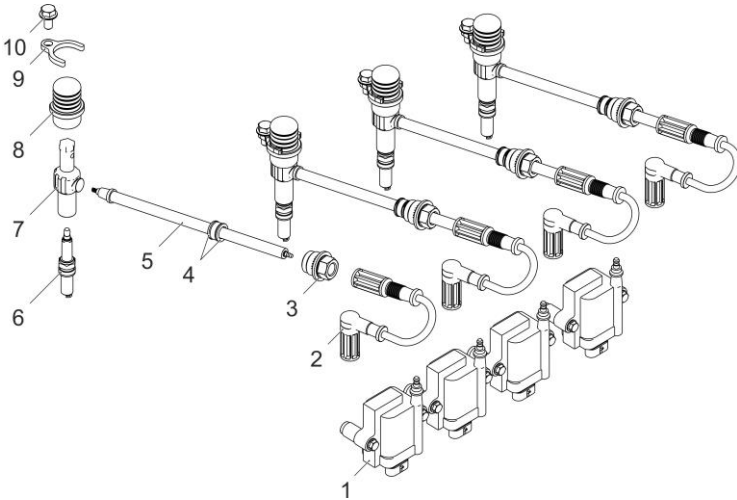
Примечание: *Датчик на двигателе не устанавливается, входит в комплект поставки.

Описание компонентов ЭСУД, их назначение и характеристики приводятся в инструкции по диагностике 53404.3902250 ИС.

СИСТЕМА ЗАЖИГАНИЯ

Система зажигания представляет собой часть ЭСУД с управлением зажиганием ЭБУ двигателем.

Система зажигания состоит из компонентов системы, включающей отдельные катушки зажигания 1 для каждого цилиндра, высоковольтные провода 2, удлинители высокого напряжения 5, свечные наконечники 7 и свечи зажигания 6 (рисунок 34).



1 – катушка зажигания; 2 – провод высоковольтный; 3 – гайка; 4 – кольцо уплотнительное; 5 – удлинитель высокого напряжения; 6 – свеча зажигания; 7 – наконечник свечной; 8 – колпак наконечника; 9 – скоба; 10 – болт М8

Рисунок 34 – Система зажигания двигателя

Для защиты от масла компонентов системы зажигания на свечной наконечник устанавливается колпак наконечника 8, который крепится скобой 9. Болт 10 крепления скобы затягивается определенным моментом (см. Приложение А «Моменты затяжки основных резьбовых соединений»). Удлинитель устанавливается в канал головки цилиндров и соединяется со свечным наконечником. Крепится удлинитель гайкой 3 с наружной стороны головки цилиндров. Гайка заворачивается в головку определенным моментом (см. Приложение А «Моменты затяжки основных резьбовых соединений») и поджимает удлинитель через упорный буртик.

ВНИМАНИЕ!

1. СИСТЕМА ЗАЖИГАНИЯ ДВИГАТЕЛЯ ЯВЛЯЕТСЯ СИСТЕМОЙ ВЫСОКОГО НАПРЯЖЕНИЯ. ПРЕЖДЕ ЧЕМ ПРИСТУПИТЬ К РАБОТАМ ПО ТЕХНИЧЕСКОМУ ОБСЛУЖИВАНИЮ СИСТЕМЫ, ВЫКЛЮЧИТЬ ЗАЖИГАНИЕ И ВЫКЛЮЧАТЕЛЬ «МАССЫ».

2. ПРОИЗВОДЯ ПРОВЕРКУ СИСТЕМЫ ЗАЖИГАНИЯ, ПОМНИТЬ, ЧТО ПРИ ВКЛЮЧЕННОМ ЗАЖИГАНИИ В СИСТЕМЕ ПРИСУТСТВУЮТ ОПАСНЫЕ ВЫСОКИЕ НАПРЯЖЕНИЯ. ВСЕ РАБОТЫ ДОЛЖНЫ ВЫПОЛНЯТЬСЯ ТОЛЬКО КВАЛИФИЦИРОВАННЫМ ПЕРСОНАЛОМ

КАТУШКА ЗАЖИГАНИЯ

Катушка зажигания (рисунок 35) – одноканальная, одноискровая, отдельная для каждого цилиндра, представляет собой источник высокого напряжения, аналогичный по структуре трансформатору. Энергия подается из электрической системы автомобиля в течение периода протекания электрического тока по первичной обмотке. В момент зажигания, который также является моментом окончания протекания тока, энергия передается в виде высокого напряжения на свечу зажигания.

Катушки зажигания устанавливаются на единый кронштейн системы питания топливом.

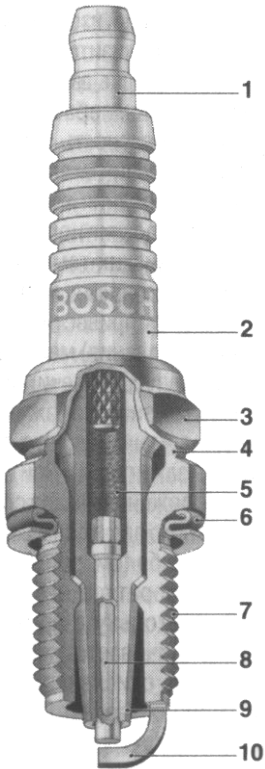


Рисунок 35 – Катушка зажигания

СВЕЧА ЗАЖИГАНИЯ

Свеча зажигания служит для передачи энергии зажигания, выработанной в катушке зажигания, в камеру сгорания. Подаваемое на свечу высокое напряжение создает электрическую искру зажигания между электродами свечи, которая воспламеняет смесь воздуха и топлива. Требуемое пробивное напряжение обеспечивается катушкой зажигания. Электроды свечи зажигания передают энергию в газовую смесь, искровой зазор между электродами свечи зажигания $0,30 \pm 0,05$ мм.

Устройство свечи зажигания показано на рисунке 36.

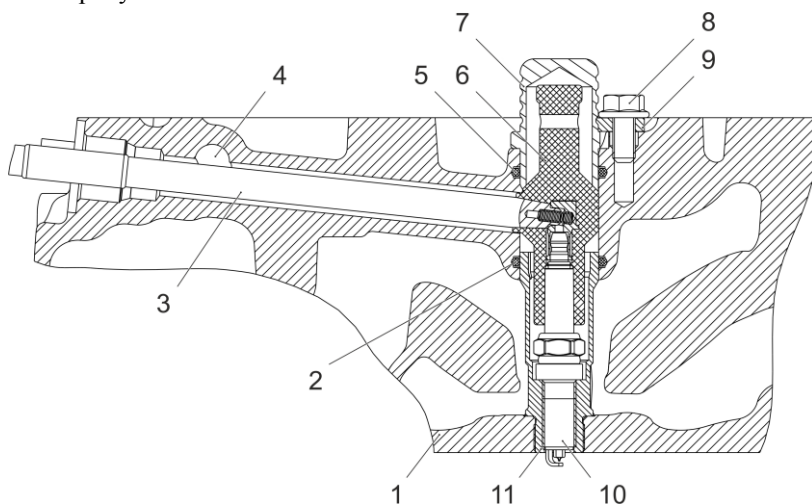


1 – контактная головка; 2 – изолятор; 3 – корпус; 4 – зона тепловой деформации 5 – токопроводящий стеклогерметик; 6 – уплотнительное кольцо; 7 – резьба; 8 – центральный электрод; 9 – изолятор центрального электрода, 10 – боковой заземляющий электрод

Рисунок 36 – Свеча зажигания

ВНИМАНИЕ! ПРИМЕНЯТЬ СВЕЧИ ЗАЖИГАНИЯ ТОЛЬКО ФИРМЫ «BOSCH»

Установка свечи зажигания в головке цилиндров показана на рисунке 37.



1 – головка цилиндра; 2 – кольцо уплотнительное стакана свечи зажигания; 3 – удлинитель высокого напряжения; 4 – соединительный канал; 5 – кольцо уплотнительное колпака наконечника; 6 – наконечник свечной; 7 – колпак наконечника; 8 – болт М8; 9 – скоба; 10 – свеча зажигания; 11 – стакан свечи зажигания

Рисунок 37 – Установка свечи зажигания в головке цилиндров

Перед установкой свечи зажигания в верхнюю часть головки цилиндров 1 устанавливается резиновое уплотнительное кольцо колпака наконечника 5. Свеча зажигания 10 вместе с уплотнительным кольцом заворачивается в стакан свечи зажигания 11 и затягивается определенным моментом (см. Приложение А «Моменты затяжки основных резьбовых соединений»). На свечу надевается свечной наконечник 6. На свечной наконечник устанавливается колпак наконечника 7, который крепится скобой 9. Болт 8 крепления скобы затягивается определенным моментом (см. Приложение А «Моменты затяжки основных резьбовых соединений»).

Перед установкой колпака наконечника в канал цилиндров устанавливается удлинитель с пружиной 3. Удлинитель крепится гайкой с наружной стороны головки цилиндров. Гайка заворачивается в головку определенным моментом (см. Приложение А «Моменты затяжки основных резьбовых соединений») и поджимает удлинитель через упорный буртик.

СИСТЕМА ПИТАНИЯ ВОЗДУХОМ

ОБЩАЯ СХЕМА СИСТЕМЫ ПИТАНИЯ ВОЗДУХОМ

Система питания воздухом двигателя состоит из воздухоочистителя, турбокомпрессора, охладителя надувочного воздуха типа «воздух-воздух», системы рециркуляции отработавших газов, замкнутой системы вентиляции картера двигателя. Кроме этого на впускном патрубке установлена дроссельная заслонка, а в системе выпуска ТС имеется нейтрализатор газов, совмещенный с глушителем.

ВОЗДУХООЧИСТИТЕЛЬ

Воздухоочиститель предназначен для очистки воздуха, поступающего в двигатель от пыли и оборудован сменным бумажным фильтрующим элементом с коэффициентом пропуска пыли не более 0,2% и сигнализатором засоренности, устанавливаемым в трассе подвода воздуха к турбокомпрессору.

Разрежение в месте установки сигнализатора на номинальном режиме работы двигателя не должно превышать 7,0 кПа (700 мм вод. ст.) при предельном засорении фильтрующего элемента.

Воздухоочиститель (воздушный фильтр) не входит в комплект поставки двигателя и устанавливается заводом изготовителем ТС. Техническое обслуживание воздухоочистителя должно проводиться в соответствии с руководством по эксплуатации ТС.

При срабатывании сигнализатора засоренности воздухоочиститель подлежит техническому обслуживанию независимо от установленной периодичности обслуживания.

ТУРБОНАДУВ

Для обеспечения требуемых мощностных показателей двигатель оборудован турбокомпрессором, использующим энергию выхлопных газов для подачи сжатого воздуха (наддува) в двигатель. Увеличивая массу воздуха, поступающего в цилиндры, турбокомпрессор способствует более эффективному сгоранию увеличенной дозы топлива, за счет чего повышается мощность двигателя.

ТУРБОКОМПРЕССОР

На двигателях установлен турбокомпрессор с радиальной центробежной турбиной и центробежным компрессором,

принудительно охлаждаемым корпусом подшипников. Турбина оборудована перепускным клапаном, который управляется актуатором за счет изменения давления наддувочного воздуха.

ОХЛАДИТЕЛЬ НАДДУВОЧНОГО ВОЗДУХА

Температура сжатого воздуха после турбокомпрессора может достигать величины 126-136°C. Охладитель наддувочного воздуха служит для снижения температуры воздуха, поступающего в цилиндры до величины не более 50°C и увеличения его плотности. Это оказывает положительный эффект на тепловую напряженность двигателя и приводит к уменьшению выбросов вредных веществ с отработавшими газами.

Теплоотдача в окружающую среду охладителем воздуха типа «воздух-воздух» может достигать величины до 38 кВт.

Охладитель наддувочного воздуха не входит в комплект поставки двигателя и устанавливается на автомобиле перед радиатором системы охлаждения.

В процессе эксплуатации двигателя следует обращать внимание на герметичность трубопроводов, соединяющих охладитель с двигателем.

СИСТЕМА РЕЦИРКУЛЯЦИИ ОТРАБОТАВШИХ ГАЗОВ

Двигатели оборудованы системой рециркуляции отработавших газов (EGR). Отработавшие газы обладают высокой теплоемкостью и, при возвращении в цилиндр, позволяют снизить максимальную температуру в момент вспышки топлива, обеспечивая, таким образом, неблагоприятные условия для образования окислов азота.

В цилиндры возвращается до 20% отработавших газов. Величина возврата газов регулируется автоматически механической заслонкой с пневмоэлектрическим приводом через блок микропроцессорного управления двигателем.

Для повышения теплоемкости, газы охлаждаются в радиаторе отработавших газов.

Радиатор неразборной конструкции, расположен на водяной трубе, и часть охлаждающей жидкости из водяной трубы отводится в него. Отвод жидкости из радиатора осуществляется по внешнему трубопроводу.

СИСТЕМА ВЕНТИЛЯЦИИ КАРТЕРА

Система вентиляции картера замкнутого типа (рисунок 38).

В процессе работы двигателя часть газов из цилиндров прорывается в картерную часть, где смешивается с масляным туманом и отводится на всасывание в турбокомпрессор.

Для предотвращения закоксовывания турбокомпрессора, картерные газы очищаются от масла в сапуне 2. Сапун – двухступенчатый, встроен в пластиковую крышку головки цилиндров 1.

Первая ступень предварительной очистки представляет собой сложный лабиринт с завихрителями 3 на входе и заканчивается гидравлическим затвором 4, через который происходит слив отфильтрованного масла в головку цилиндров. Гидравлический затвор 4 представляет собой два цилиндра 5 и 6, вставленных друг в друга со сливной трубкой 7 в центре. Высота сливной трубки поддерживает необходимый столб масла на сливе, превышающий давление картерных газов.

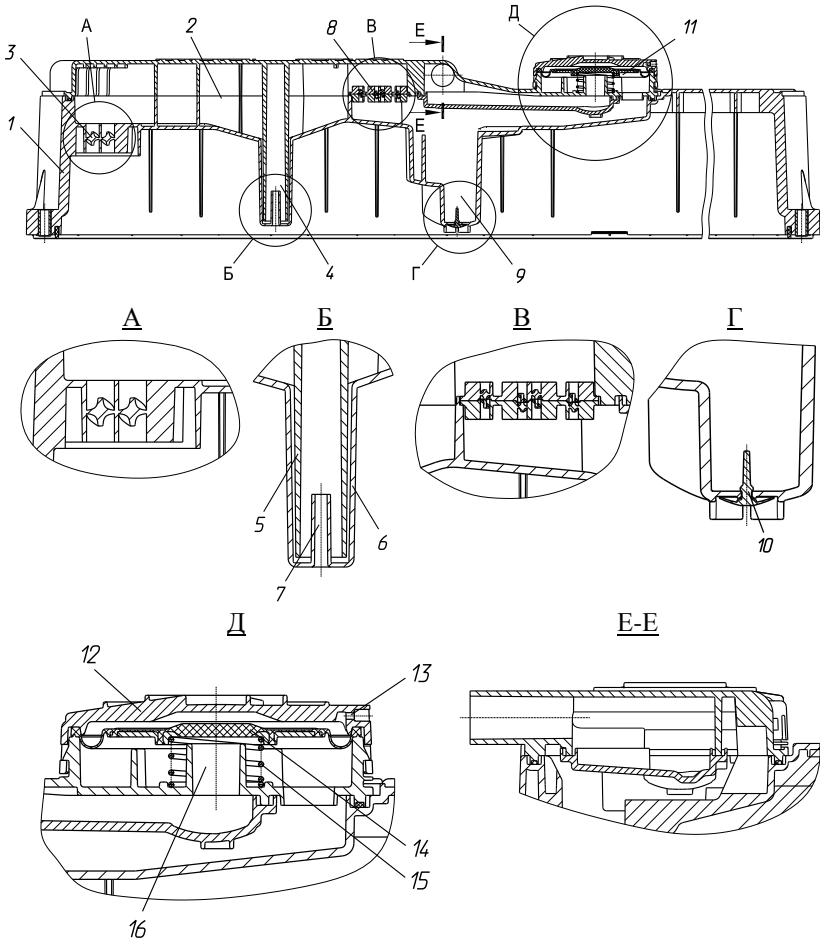
Вторая ступень тонкой очистки газов так же представляет собой сложный лабиринт с завихрителями 8, и заканчивается отстойником для масла 9 с грибковым сливным клапаном 10.

Далее очищенные от масла картерные газы отводятся на всасывание турбокомпрессора через диафрагменный клапан 11.

К диафрагме сверху через отверстие 13 диаметром 2 мм в крышке 12 подводится управляющее атмосферное давление. Снизу, со стороны картерных газов диафрагма 14 подпружинена цилиндрической пружиной 15.

Картерные газы отводятся по кольцевой щели между мембраной и центральной отводящей трубой 16. Когда турбокомпрессор высасывает из двигателя излишнее количество картерных газов, внутри двигателя создается разрежение, и диафрагма 14 под действием атмосферного давления садится на центральную отводящую трубу 16, перекрывая отвод картерных газов.

ВНИМАНИЕ! СИСТЕМА ВЕНТИЛЯЦИИ КАРТЕРА ТРЕБУЕТ ТЕХНИЧЕСКОГО ОБСЛУЖИВАНИЯ ПРИ КАЖДОМ ЧЕТВЕРТОМ ТО (СМ. РАЗДЕЛ «ТЕХНИЧЕСКОЕ ОБСЛУЖИВАНИЕ») И РАЗБОРКЕ НЕ ПОДЛЕЖИТ. ПЕРЕД ПУСКОМ НОВОГО ДВИГАТЕЛЯ ИЛИ ДВИГАТЕЛЯ ПОСЛЕ ТЕХНИЧЕСКОГО ОБСЛУЖИВАНИЯ ИЛИ РЕМОНТА ЗАПОЛНИТЬ ПОЛОСТЬ ГИДРОЗАТВОРА 4 (СМ. ВИД Б РИСУНОК 37) ЧИСТЫМ МОТОРНЫМ МАСЛОМ В ОБЪЕМЕ НЕ МЕНЕЕ 20 МЛ.



1 – крышка головки цилиндров; 2 – сапун двухступенчатый; 3 – завихрители первой ступени сапуна; 4 – гидравлический затвор первой ступени сапуна; 5 – внутренний цилиндр; 6 – наружный цилиндр; 7 – сливная трубка; 8 – завихрители второй ступени сапуна; 9 – отстойник масла с грибовидным сливным клапаном; 10 – грибовидный сливной клапан; 11 – диафрагменный клапан; 12 – крышка; 13 – отверстие в крышке для подвода атмосферного давления; 14 – диафрагма; 15 – цилиндрическая пружина; 16 – центральная отводящая труба.

E-E – патрубок отвода газов на всасывание турбокомпрессора

Рисунок 38 – Система вентиляции картера

НЕЙТРАЛИЗАТОР ОТРАБОТАВШИХ ГАЗОВ

Нейтрализатор отработавших газов – трехкомпонентный, предназначен для преобразования трех токсичных веществ (угарный газ CO, углеводороды HC и окислы азота NOx), которые образуются при сгорании топлива в газовом двигателе, в нетоксичные вещества (водяной пар H₂O, углекислый газ CO₂ и азот N₂) с целью обеспечения соответствия ТС требованиям Технического регламента Таможенного Союза ТР ТС 018/2011 экологическим нормам по токсичности.

Нейтрализация вредных веществ в отработавших газах происходит в два этапа в результате химических реакций окисления и восстановления.

Каталитический трехкомпонентный нейтрализатор состоит из корпуса из нержавеющей стали и керамического блока с пористым абсорбционным покрытием. Пористое покрытие служит для увеличения эффективной поверхности, на которую нанесены активные каталитические покрытия из благородных металлов палладий и родий, ускоряющие химические реакции в нейтрализаторе. Палладий ускоряет окисление углеводородов HC и угарного газа CO в водяной пар H₂O и углекислый газ CO₂. Кислород, требующийся для процесса окисления, присутствует в отработавших газах в результате неполного сгорания топлива. Родий необходим для реакции восстановления оксидов азота NOx с образованием азота и углекислого газа. При этом HC и CO действуют в качестве восстановителей для NOx.

Для оптимального преобразования трехкомпонентным каталитическим нейтрализатором всех трех токсичных компонентов необходим стехиометрический состав топливо-воздушной смеси в соотношении топливо/воздух=1/17,3), что обеспечивается системой управления двигателя с использованием датчиков кислорода (управляющего и диагностического), установленных в выпускном тракте ТС. Коэффициент избытка воздуха может лежать в пределах 0,95 - 1,0 для устойчивой и эффективной работы газового двигателя.

Оптимальная рабочая температура, при которой происходят химические преобразования вредных веществ в отработавших газах, должна быть от 350 до 800°С. При превышении указанной температуры, происходит тепловое старение каталитического нейтрализатора, т.е. спекание благородных металлов и пористого слоя.

Нейтрализатор не требует технического обслуживания и выполняет свои функции в течение всего срока службы двигателя при выполнении следующих основных условий:

1. Применять сжатый (компримированный) природный газ (см. раздел «Эксплуатационные материалы»).

2. Должна обеспечиваться температура отработавших газов на входе в нейтрализатор в диапазоне 350...800°C.

3. Целостность выпускной системы до нейтрализатора и самого нейтрализатора.

Диагностика состояния нейтрализатора обеспечивается системой управления двигателя, для чего используется второй датчик кислорода, установленный после нейтрализатора.

В газовом каталитическом нейтрализаторе происходят экзотермические химические реакции, сопровождающиеся выделением теплоты и повышением температуры компонентов выпускной системы. При эксплуатации температуры достигают до 800°C. Следует избегать остановки ТС в местах, где возможен контакт компонентов выхлопной системы с легко возгораемыми материалами: сухой травой, древесиной, пластиком и т.д.

ЭЛЕКТРООБОРУДОВАНИЕ

Электрооборудование работает в однопроводной системе постоянного тока с номинальным напряжением 24 (28)В или 12 (14)В на двигателях для ПАО «АЗ «ГАЗ». Отрицательный полюс источника тока соединяется с корпусом.

СТАРТЕР

На двигателях устанавливается электрический стартер, номинальное напряжение 24В, номинальная мощность 4,0 кВт. Ниже приводится его краткая техническая характеристика.

Техническая характеристика

Номинальное напряжение, В	24
Номинальная мощность, кВт	4,0
Напряжение включения реле-стартера, В	24
Масса стартера, кг	10

На двигателях для ООО «АЗ «ГАЗ» – электрический стартер, номинальное напряжение 12В, номинальная мощность 4,2 кВт.

ГЕНЕРАТОР

На двигателях устанавливается генератор переменного тока мощностью 2,5 кВт (28В, 100А), с встроенным регулятором напряжения, с внешними выводами «W», «D». Ниже приводится его краткая техническая характеристика.

Техническая характеристика

Номинальное напряжение, В	28
Номинальный ток, А	100
Ток, вырабатываемый при частоте вращения якоря, А:	
2000 мин ⁻¹	50
3000 мин ⁻¹	75
4000 мин ⁻¹	86
5000 мин ⁻¹	93
Частота вращения, соответствующая номинальной частоте вращения двигателя, мин ⁻¹	6780
Частота вращения максимальная, мин ⁻¹	18000
Масса генератора, кг	7,6

На двигателях для ПАО «АЗ «ГАЗ» – генератор переменного тока, 14В, 150А, с встроенным регулятором напряжения, с внешними выводами «W» и «D».

ПРЕДПУСКОВОЙ ПОДОГРЕВАТЕЛЬ ВОЗДУХА

Двигатели оснащены электрическим предпусковым подогревателем воздуха, который предназначен для облегчения пуска в холодное время года, расположен во впускном коллекторе двигателя. Работой предпускового подогревателя управляет ЭСУ двигателя в зависимости от минимальной температуры двигателя, замеряемой одним из датчиков температуры (масла, охлаждающей жидкости, топлива или наддувочного воздуха). Предварительный прогрев начинает работать после поворота ключа включения приборов и стартера в фиксированное положение «I», если хотя бы один из датчиков показывает температуру, ниже минус 15°C. Во время работы предварительного подогрева воздуха на панели приборов транспортного средства загорается лампа холодного пуска. Время предварительного прогрева зависит от температуры охлаждающей жидкости, составляет не более 45 с.

Двигатель рекомендуется пускать, после того, как по истечении времени предварительного прогрева погаснет лампа. При необходимости, допускается осуществить попытку пуска ранее, не дожидаясь, когда лампа холодного пуска погаснет. При активации стартера двигателя лампа погаснет. Пуск двигателя при этом не гарантирован.

Подогреватель воздуха продолжает работать во время прокрутки двигателя стартером и после пуска двигателя в течение 60...120 с без индикации лампы холодного пуска.

СРЕДСТВА ИЗМЕРЕНИЯ, ИНСТРУМЕНТ И ПРИНАДЛЕЖНОСТИ

В составе комплекта поставки двигателя могут прикладываться комплект запасных частей гарантийный одиночный 53404.3906012, комплект инструмента водителя и приспособлений 53404.3901010 (см. приложение Б), которые необходимы для выполнения операций технического обслуживания в гарантийный период эксплуатации.

Состав комплектов запасных частей, инструмента водителя и приспособлений приводятся в приложении В.

Комплект поставки может быть изменен предприятием-изготовителем по согласованию с предприятием - потребителем.

МАРКИРОВКА ДВИГАТЕЛЯ

Маркировка двигателя осуществляется на заводской табличке, расположенной на блоке цилиндров с левой стороны спереди под генератором.

Пример таблички двигателя ЯМЗ-53444-20 приведен на рисунке 39.

На табличке размещена следующая информация:

1. Модель и модификация двигателя.
2. Знак товарный предприятия – изготовителя.
3. Знак обращения на рынке Таможенного союза.
4. Индекс комплектации двигателя.
5. Порядковый производственный номер двигателя.
6. Год выпуска двигателя, который обозначается кодом года выпуска, что соответствует: 2016 – G, 2017 – H и т.д.
7. Надпись «Сделано в России».

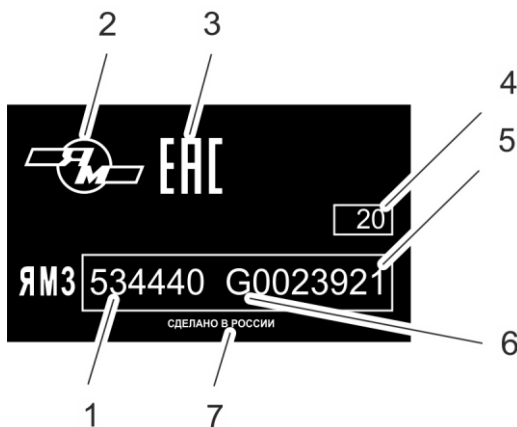


Рисунок 39 – Заводская табличка двигателя ЯМЗ-53444-20

Маркировка года выпуска и порядкового производственного номера двигателя продублирована на специальной площадке блока цилиндров, расположенной на переднем торце блока с левой стороны у генератора.

На двигатели без сертификатов соответствия устанавливается табличка с товарным знаком предприятия-изготовителя, без знака обращения на рынке Таможенного союза (поз. 3).

ЭКСПЛУАТАЦИОННЫЕ МАТЕРИАЛЫ

Надежная работа двигателя гарантируется только при использовании рекомендуемых заводом сортов топлив, масел и охлаждающих жидкостей (ОЖ).

ВНИМАНИЕ! ПРИМЕНЕНИЕ ТОПЛИВ, СМАЗОЧНЫХ МАТЕРИАЛОВ И ОХЛАЖДАЮЩИХ ЖИДКОСТЕЙ, НЕ УКАЗАННЫХ В НАСТОЯЩЕМ РУКОВОДСТВЕ, ЗАПРЕЩАЕТСЯ.

РЕКОМЕНДУЕМЫЕ МАРКИ ТОПЛИВ

Для двигателя применять следующие топлива:

ОСНОВНОЕ ТОПЛИВО

Сжатый природный газ по ГОСТ 27577-2000

ДУБЛИРУЮЩЕЕ И ЗАРУБЕЖНОЕ ТОПЛИВО

Сжатый природный газ с содержанием:

- метана (СН₄) – 82...98 %;
- этана (С₂Н₆) – до 6 %;
- пропана (С₃Н₈) – до 1,5 %;
- бутана (С₄Н₁₀) – до 1 %

РЕКОМЕНДУЕМЫЕ МАРКИ МАСЕЛ

Для двигателя применять следующие моторные масла:

ОСНОВНЫЕ МОТОРНЫЕ МАСЛА

ExxonMobil:

- Mobil Delvac XHP ESP (SAE 10W-40, API CJ-4);
- Mobil Delvac 1 LE (SAE 5W-30, API CJ-4);
- Mobil Delvac XHP LE (SAE 10W-40, API CI-4);
- Mobil Delvac XHP ESP (SAE 10W-40, API CK-4);

ДУБЛИРУЮЩИЕ МОТОРНЫЕ МАСЛА

SHELL:

- Shell Rimula R4L (SAE 15W-40, API CJ-4);
- Shell Rimula R5 NG 10W-40

ООО «Фукс Ойл»:

- Titan Cargo (SAE 5W-40, 10W-40, 15W-40, API CJ-4);
- Titan CNG MC (SAE 10-40, API CI-4)

ООО «Газпромнефть - СМ»:

- G-Profi CNG 15W-40, CG-4/SJ СТО 84035624-056-2012
- G-Profi GT LA (SAE 10W-40, API CI-4);
- G-Profi MSJ (SAE 15W-40, API CJ-4/CI-4+) СТО 84035624-181-2015);

НК «Роснефть»:

- Rosneft Revolux D5 (SAE 5W-40, 10W-40, 15W-40 API CJ-4) СТО 44918199-068-2016

ООО "РОЛЬФ ЛУБРИКАНТС ГМБХ" (г. Москва):

- Rolf Krafton S9M-LA (SAE 10W-40, API CJ-4) СТО 01775938-001-2016

НК Лукойл:

- Лукойл Авангард Профессионал LE (SAE 5W-30, 10W-40, API CI-4) СТО 79345251-072-2015

РЕЗЕРВНЫЕ МОТОРНЫЕ МАСЛА

ООО «НПП «Квалитет»:

- М-3з/12-Д по СТО 08151164-084-2011

Для двигателей ЯМЗ, эксплуатирующихся за рубежом, допускается применение моторных масел классов вязкости по SAE 5W-40, 10W-40, 15W-40, SAE 20 (20W), SAE 30, с уровнем эксплуатационных свойств по API не ниже CJ-4 с величиной сульфатной зольности не более 1%.

ВНИМАНИЕ! ВЫШЕПЕРЕЧИСЛЕННЫЕ МОТОРНЫЕ МАСЛА:

- КЛАССОВ ВЯЗКОСТИ SAE 15W-40 ПРИМЕНЯТЬ ПРИ ТЕМПЕРАТУРАХ ОКРУЖАЮЩЕГО ВОЗДУХА МИНУС 20°С И ВЫШЕ – БЕЗ ПРЕДПУСКОВОГО ПОДОГРЕВА, НИЖЕ МИНУС 20°С – С ПРЕДПУСКОВЫМ ПОДОГРЕВОМ;
- КЛАССОВ ВЯЗКОСТИ SAE 10W-40 ПРИМЕНЯТЬ ПРИ ТЕМПЕРАТУРАХ ОКРУЖАЮЩЕГО ВОЗДУХА МИНУС 25°С И ВЫШЕ – БЕЗ ПРЕДПУСКОВОГО ПОДОГРЕВА, НИЖЕ МИНУС 25°С – С ПРЕДПУСКОВЫМ ПОДОГРЕВОМ;
- КЛАССА ВЯЗКОСТИ 3з/12 и SAE 5W-30, SAE 5W-40 ПРИМЕНЯТЬ ПРИ ТЕМПЕРАТУРАХ ОКРУЖАЮЩЕГО ВОЗДУХА МИНУС 30°С И ВЫШЕ – БЕЗ ПРЕДПУСКОВОГО ПОДОГРЕВА, НИЖЕ МИНУС 30°С – С ПРЕДПУСКОВЫМ ПОДОГРЕВОМ;
- РАВНОПРАВНЫ ПО ПРИМЕНЯЕМОСТИ, СОВМЕСТИМЫ МЕЖДУ СОБОЙ И МОГУТ БЫТЬ СМЕШАНЫ ПРИ НЕОБХОДИМОСТИ

ПЕРИОДИЧНОСТЬ СМЕНЫ МОТОРНЫХ МАСЕЛ

Замена масла – **через каждые 500 часов работы** двигателя или **15000 км пробега** для самосвалов и шасси/ автобусов на городских и пригородных маршрутах или **25000 км пробега** для автомобилей междугородних и международных перевозок/ автобусов на междугородних маршрутах для первой категории условий эксплуатации (см. раздел «Техническое обслуживание»).

ВНИМАНИЕ! СРОК СМЕНЫ МАСЛА МОЖЕТ БЫТЬ УТОЧНЕН ПО РЕЗУЛЬТАТАМ ЭКСПЛУАТАЦИОННЫХ ИСПЫТАНИЙ

РЕКОМЕНДУЕМЫЕ ОХЛАЖДАЮЩИЕ ЖИДКОСТИ

Для двигателя применять следующие охлаждающие жидкости:

ОСНОВНЫЕ ОХЛАЖДАЮЩИЕ ЖИДКОСТИ

ООО «Тосол-Синтез-Инвест»:

- концентрат антифриза «Felix® Carbox®»*;
- антифриз «Felix® Carbox®»;
- антифриз (-65) «Felix® Carbox®» по ТУ 2422-068-36732629-2006;
- антифриз (antifreeze) «GLYSANTIN® G40® Ready Mix»;
- концентрат антифриза (Concentrate antifreeze) GLYSANTIN® G40®* по ТУ 2422-061-36732629-2005;
- антифриз (antifreeze) «Felix® Carbox® SQ (-40)» по ТУ 2422-068-36732629-2006.

ЗАО "Обнинскоргсинтез":

- Sintec Антифриз LUX G12 по СТО 82851503-004-2009.

ОАО «Техноформ»:

- Cool Stream Standard 40, Cool Stream Standard 65 по ТУ 2422-002-13331543-2016;
- Cool Stream Premium 40, Cool Stream Premium 65 по ТУ 2422-001-13331543-2016

ПТУП «АзотХимФортис», г. Гродно, Беларусь:

- «FORTIS ANTIFREEZE G12 минус 40», класса «Премиум» ТУ BY 591020810.003-2016

ДУБЛИРУЮЩИЕ ОХЛАЖДАЮЩИЕ ЖИДКОСТИ

ООО «Газпромнефть-СМ»:

- Газпромнефть Антифриз концентрат*;
- Газпромнефть Антифриз 40;
- Газпромнефть Антифриз Арктик по СТО 84035624-166-2015;

- ROSTSELMASH G-PROFI Antifreeze RED (концентрат)*;
- ROSTSELMASH G-PROFI Antifreeze RED 40 по СТО 84035624-099-2014;
- BELAZ G-Profi Antifreeze GREEN (концентрат);
- BELAZ G-Profi Antifreeze GREEN 40 по СТО 84035624-217-2016

ООО «Хаски», г. Дзержинск:

- антифриз «Полярный Хаски Red G12+ RM-40»;
- антифриз «Полярный Хаски Red G12+ RM-65»;
- концентрат антифриза «Полярный Хаски Red G12+ C* по ТУ 2422-001-03212501-2016

ООО «Хаски Восток», г. Дзержинск:

- антифриз «Glycomax Red G12+ RM-40»;
- антифриз «Glycomax Red G12+ RM-65»;
- концентрат антифриза «Glycomax Red G12+C* по ТУ 20.59.43-001-28252795-2018

ООО «АВИАФЛЮИД интернешнл»:

- «Octafluid G11 Green»;
- «Octafluid G11 Green концентрат»* по ТУ 2422-017-58016916-2016

ООО «Поликом»

- Global GPL концентрат*;
- Global GPL 40 по ТУ 2422-001- 36736455-2014

ООО «НПК «Астат»:

- Cool West Advance C* (концентрат);
- Cool West Advance 40;
- Cool West Advance 65 по ТУ 2422-005-14331137-2007

ООО ПКФ «Ниагара»

- Niagara RED (-40), Niagara RED (-65) по ТУ 2422-002-63263522-2015

ООО «Гелена Химвавто», г. Москва

- «Антифриз «NORD TRUCK-50/50», «Антифриз «NORD TRUCK-60/40», концентрат «Антифриз «NORD TRUCK-C»* по СТО 52600040-001-2016

ЗАРУБЕЖНЫЕ ОХЛАЖДАЮЩИЕ ЖИДКОСТИ

OLD WORLD INDUSTRIES. INC.:

- Final Charge Global Extended Life 50/50;
- Fleet Charge 50/50

Для двигателей, эксплуатирующихся за рубежом, рекомендуются карбоксилатные (органические) жидкости на основе этиленгликоля, соответствующие требованиям спецификаций SAE J 1034, ASTM D6210, D4985, ANFOR NF R 15-601, Renault тип D.

ВНИМАНИЕ! *КОНЦЕНТРАТ В КАЧЕСТВЕ ГОТОВОЙ РАБОЧЕЙ ЖИДКОСТИ НЕ ИСПОЛЬЗОВАТЬ

Для приготовления рабочих жидкостей разбавить концентрат дистиллированной (деминерализованной) водой в количествах:

- 50% концентрата и 50% воды для получения рабочей жидкости с температурой применения не ниже минус 35°C;
- 56% концентрата и 44% воды для получения рабочей жидкости с температурой применения не ниже минус 40°C;
- 65% концентрата и 35% воды для получения рабочей жидкости с температурой применения не ниже минус 65°C.

Охлаждающие жидкости (ОЖ) рекомендуется использовать при температурах окружающего воздуха:

- марки «35» - не ниже минус 35°C;
- марки «40» - не ниже минус 40°C;
- марки «65» - не ниже минус 65°C.

Все рекомендуемые ОЖ относятся к классам карбоксилатных и гибридных. При использовании ОЖ в условиях эксплуатации, доливы в систему охлаждения рекомендуется производить аналогичными жидкостями.

Все рекомендуемые ОЖ равноправны по применяемости и могут быть смешаны в случае крайней необходимости.

Использовать в системе охлаждения традиционные силикатные охлаждающие жидкости марки «Тосол» не рекомендуется.

ВНИМАНИЕ! СМЕШИВАТЬ ТРАДИЦИОННЫЕ СИЛИКАТНЫЕ И ОРГАНИЧЕСКИЕ (КАРБОКСИЛАТНЫЕ) ОХЛАЖДАЮЩИЕ ЖИДКОСТИ НЕ РЕКОМЕНДУЕТСЯ.

Перед первой заливкой ОЖ необходимо слить старую жидкость, систему охлаждения промыть дистиллированной или отстоянной прокипяченной водой и после этого залить новую жидкость.

ПЕРИОДИЧНОСТЬ СМЕНЫ ОХЛАЖДАЮЩЕЙ ЖИДКОСТИ

Замена охлаждающей жидкости – через каждые три года эксплуатации транспортного средства.

При замене обратить внимание на состояние (внешний вид) охлаждающей жидкости.

РЕКОМЕНДУЕМЫЕ СМЕННЫЕ ФИЛЬТРЫ И ФИЛЬТРУЮЩИЕ ЭЛЕМЕНТЫ

Поз.	Обозначение	Наименование	Примечание
1.	5340.1012075 (67 612 59 106)	Фильтр сменный для масла W 11 102	Допускается замена на позицию 2
2.	5340.1012075-02	Фильтр сменный для масла LF 4112	Допускается замена на позицию 1
3.	53404.4411538	Элемент фильтрующий для газового фильтра высокого давления * ¹	99.KTR.01 * ²
4.	53444.4411038	Элемент фильтрующий для газового фильтра низкого давления * ¹	CLS110MYMZ * ³

Примечание:

*¹ – в упаковке с уплотнительным кольцом

*² – обозначение по спецификации фирмы «VALTEK»

*³ – обозначение по спецификации фирмы «PARKER»

ТРЕБОВАНИЯ БЕЗОПАСНОСТИ

При эксплуатации двигателя необходимо соблюдать следующие ниже требования безопасности. Помните, что соблюдение техники безопасности необходимо прежде всего для Вас.

ВНИМАНИЕ! КАТЕГОРИЧЕСКИ ЗАПРЕЩАЕТСЯ КУРЕНИЕ И ПРИМЕНЕНИЕ ОТКРЫТОГО ПЛАМЕНИ РЯДОМ С ГАЗОВЫМ ТС. СЖАТЫЙ (КОМПРИМИРОВАННЫЙ) ПРИРОДНЫЙ ГАЗ ПОЖАРООПАСЕН. В СМЕСИ С ВОЗДУХОМ ПРИ ОПРЕДЕЛЕННОМ СООТНОШЕНИИ КОЛИЧЕСТВА ГАЗА И ВОЗДУХА – ВЗРЫВООПАСЕН

- Внимательно изучить настоящее руководство по эксплуатации двигателя, прежде чем приступить к его эксплуатации.
- Обслуживающий персонал, эксплуатирующий ТС с газовым двигателем, должен пройти дополнительный инструктаж по технике безопасности при работе с газом.
- Перед началом работы осмотреть двигатель, убедиться в его исправности и только тогда приступать к его пуску.
- Перед пуском двигателя после длительной стоянки необходимо на несколько минут поднять капот, чтобы проветрить отсек двигателя, проверить состояние установленной на двигателе газовой аппаратуры и ее соединений.
- Для облегчения пуска при низких температурах запрещается пользоваться открытым пламенем для прогрева масла в масляном картере двигателя.
- Заправку маслом производить с помощью насосной установки, оборудованной фильтром.
- Ежедневно проверять состояние трубопроводов и соединений. Не допускать подтеканий масла, охлаждающей жидкости и утечек газа. Своевременно очищать и вытирать все части двигателя.
- Во время пуска и работы двигателя не допускать к нему посторонних лиц.
- Во время работы не прикасаться к высоковольтным проводам и катушкам зажигания.

- Во время пуска, работы и после остановки двигателя запрещается останавливать крыльчатку вентилятора с помощью каких-либо подручных средств.

- Запрещается ремонтировать газовую аппаратуру и электрические цепи при работающем двигателе, пускать двигатель и работать при наличии утечек газа, останавливать ТС вблизи открытого пламени или подносить к ТС источники открытого пламени или освещения. **Это очень опасно!** Для проверки герметичности соединений газопроводов и арматуры следует использовать мыльную эмульсию.

- Не смазывать, не регулировать, не обтирать работающий двигатель.

- При выполнении работ по техническому обслуживанию, осмотру и ремонту пользуйтесь низковольтным освещением до 36В.

- Запрещается прогревать двигатель в закрытых помещениях с плохой вентиляцией во избежание отравления угарным газом.

- При проведении технического обслуживания использовать только исправный инструмент, соответствующий своему назначению.

- Регулировка системы питания и зажигания, проверка и ремонт газовой аппаратуры должны осуществляться в хорошо проветриваемом помещении при включенной приточно-вытяжной вентиляции. В целях исключения искрообразований не допускаются удары при отвертывании болтов, гаек, штуцеров во время ремонта газовой аппаратуры. Проверять электрооборудование на автомобиле следует при плотно закрытых газовых вентилях.

- При перегреве двигателя крышку заливной горловины в системе охлаждения открывать в рукавицах, соблюдая осторожность, так как может произойти выброс горячей охлаждающей жидкости и пара.

- Избегать возможности получения ожогов при сливе масла. Помните, что ожоги от масла носят химический характер.

- Помните, что этиленгликолевые жидкости ядовиты при попадании внутрь организма.

- При проведении электросварочных работ непосредственно на автомобиле с целью предотвращения выхода из строя электронной системы управления, а также реле-регулятора необходимо отключить выключатель «массы» и отсоединить

провод с клеммы «+» генератора. Провод массы сварочного аппарата должен быть подсоединен в непосредственной близости от сварного шва.

- Принять меры, исключающие попадания искр и брызг расплавленного металла, образующихся во время сварки, на жгуты электропроводов, газовые трубопроводы и другие детали и узлы двигателя, подверженные тепловому повреждению.

ВНИМАНИЕ! ДВИГАТЕЛИ ОБОРУДОВАНЫ ЭЛЕКТРОННОЙ СИСТЕМОЙ УПРАВЛЕНИЯ С ЗАЩИТОЙ ОТ ПРЕВЫШЕНИЯ ДОПУСТИМЫХ ЧАСТОТЫ ВРАЩЕНИЯ, ТЕМПЕРАТУРЫ ОХЛАЖДАЮЩЕЙ ЖИДКОСТИ И СНИЖЕНИЯ ДАВЛЕНИЯ МАСЛА. В СЛУЧАЕ АВАРИЙНОЙ СИТУАЦИИ, ОСТАНОВ ДВИГАТЕЛЯ ОСУЩЕСТВЛЯЕТСЯ АВТОМАТИЧЕСКИ.

ДЕЙСТВИЯ ПЕРСОНАЛА В ЭКСТРЕМАЛЬНЫХ УСЛОВИЯХ

1. В случае возникновения пожара на ТС следует:

- тушить пожар порошковыми или углекислотными огнетушителями, песком, струей воды под давлением, сбивать пламя кошмой. Одновременно нужно закрыть расходный вентиль и увеличить частоту вращения коленчатого вала, чтобы быстрее израсходовать газ из системы питания. Баллоны с газом следует обильно поливать холодной водой для исключения возможности повышения в нем давления;

- эвакуировать людей;
- вызвать службу пожарной охраны.

ВНИМАНИЕ! НЕ ДОПУСКАЕТСЯ ПРИ ТУШЕНИИ ПОЖАРА ИСПОЛЬЗОВАНИЕ ПЕННЫХ ОГNETУШИТЕЛЕЙ

2. В случае аварийной разгерметизации баллона, газовых трубопроводов или приборов, находящихся под давлением, срабатывания предохранительных клапанов в аварийном режиме нужно немедленно:

- выключить зажигание;
- остановить автомобиль;
- закрыть расходный вентиль на баллоне;
- принять меры, исключающие приток выходящего газа

ТРЕБОВАНИЯ БЕЗОПАСНОСТИ ПРИ ЭКСПЛУАТАЦИИ ТС

1. Ежедневно при выпуске на линию и приемке с линии ТС должны подвергаться дополнительному осмотру с целью проверки герметичности и исправности газовой аппаратуры. Герметичность всех соединений, газопроводов, клапанов газового редуктора проверяется с помощью специальных приборов, на слух или мыльной эмульсией.

2. Обнаруженные неисправности газовой аппаратуры (негерметичность) устраняются только в цехах по ремонту и регулировке газовой аппаратуры или в специализированной мастерской.

3. Не допускается пускать двигатель и эксплуатировать автомобили с неисправной газовой аппаратурой и нарушенной герметичностью.

4. В случае неисправности газовой системы необходимо немедленно закрыть расходные вентили, выработать газ из системы, затем закрыть магистральный вентиль.

5. После ночной или длительной стоянки необходимо открыть капот и в течение некоторого времени держать его открытым, после чего проверить исправность газовой аппаратуры, трубопроводов и соединений и только затем можно включить зажигание, осветительные приборы и осуществлять пуск двигателя.

6. Не допускается пускать двигатель:

- при утечке газа из газовой аппаратуры и арматуры;
- при давлении газа в баллонах менее 0,5 МПа (5 кгс/см²)

7. При обнаружении утечки газа из арматуры баллона необходимо выпустить газ из баллона. Выпуск сжатого газа в условиях организации должен производиться на специально оборудованных постах, которые должны располагаться на расстоянии не менее 15 м от площадок для стоянки ТС; не менее 9 м от зданий и сооружений, а от подземных и топливных раздаточных колонок – не менее 6 м.

8. При обнаружении в пути утечки газа необходимо немедленно остановиться, остановить двигатель, закрыть все вентили и принять меры к устранению неисправности, если это возможно, или сообщить в организацию.

9. После постановки ТС на ночную или длительную стоянку необходимо закрыть расходные вентили, выработать весь газ из системы питания, после чего выключить зажигание и отключить «массу».

10. При остановке двигателя на короткое время (не более 10 минут) вентиль разрешается оставлять открытым.

11. Расходный вентиль следует открывать медленно во избежание гидравлического удара.

12. При выпуске сжатого газа не допускается:

- находиться на посту выпуска посторонним лицам;
- курить и пользоваться открытым огнем;
- производить работы, не имеющие отношения к выпуску газа.

13. Не допускается:

- выпускать сжатый газ при работающем двигателе или включенном зажигании;
- оставлять в промежуточном положении расходные вентили, они должны быть полностью открыты или закрыты;
- применять дополнительные рычаги для закрытия или открытия расходных и наполнительных вентилях;
- ударять по газовой арматуре, находящейся под давлением;
- останавливать ТС ближе 5 м от места работы с открытым огнем, а также пользоваться открытым огнем ближе 5 м от автомобиля;
- проверять герметичность соединений газопроводов, газовой аппаратуры и арматуры огнем;
- эксплуатировать ТС со снятыми фильтрующими элементами.

14. Перед заправкой ТС сжатым газом необходимо остановить двигатель, выключить зажигание, закрыть магистральный вентиль; расходные вентили при этом должны быть открыты.

15. При заправке сжатым газом не допускается:

- стоять около газонаполнительного шланга и баллонов;
- подтягивать гайки соединений топливной системы и стучать металлическими предметами;
- работать без рукавиц;
- заправлять баллоны в случае обнаружения разгерметизации системы питания;
- заправлять баллоны, срок освидетельствования которых истек.

16. После наполнения баллонов газом необходимо сначала закрыть вентиль на заправочной колонке, а затем – наполнительный вентиль на ТС.

17. Отсоединять газонаполнительный шланг можно только после того, как оба вентиля закрыты.

18. Если во время заправки газонаполнительный шланг случайно разгерметизируется, необходимо немедленно закрыть выходной вентиль на газонаполнительной колонке, а затем – наполнительный вентиль на автомобиле.

ПУСК, РАБОТА И ОСТАНОВКА ДВИГАТЕЛЯ

ПОДГОТОВКА К ПУСКУ НОВОГО ДВИГАТЕЛЯ, А ТАКЖЕ, ПОСЛЕ ДЛИТЕЛЬНОЙ СТОЯНКИ, ТО, РЕМОНТА

Правила настоящего раздела подготовки к пуску распространяются на первичный пуск двигателя в следующих случаях:

- Нового двигателя.
- Двигателя, не работавшего длительное время (5 суток и более).
- Двигателя, прошедшего очередное техническое обслуживание.
- После смены масла и/или сменного фильтра для масла.
- Ремонта двигателя, а особенно после замены или ремонта турбокомпрессора и других сборочных единиц и деталей, смазываемых под давлением.
- Капитально отремонтированного двигателя.

Первичный пуск следует проводить по возможности в теплом помещении. Двигатель к пуску следует готовить в указанной ниже последовательности:

1. Очистить двигатель от пыли и грязи.
2. Произвести тщательный наружный осмотр двигателя и установленных на нем агрегатов. Убедиться в отсутствии посторонних предметов.
3. Если при длительной стоянке производился ремонт или осмотр с разборкой отдельных узлов и агрегатов, необходимо дополнительно тщательно осмотреть и проверить отремонтированные или подвергавшиеся разборке и сборке агрегаты и узлы.
4. Проверить соединения и надежность крепления трубопроводов подвода газа. Проверить соединения на герметичность мыльной пеной или специальным прибором.
5. Наружным осмотром проверить состояние кабелей датчиков системы электронного управления.

ПОДГОТОВКА К ПУСКУ ПРИ ЕЖЕДНЕВНОЙ ЭКСПЛУАТАЦИИ

1. Убедиться в наличии достаточного количества газа в баллонах по величине давления.
2. Проверить уровень масла в масляном картере двигателя, при необходимости залить чистое масло до верхней метки указателя уровня масла.
3. Проверить наличие охлаждающей жидкости и ее уровень в системе охлаждения.
4. Открыть запорный кран подачи газа из баллонов и убедиться с помощью манометра в наличии давления в магистрали.
5. Наружным осмотром убедиться в герметичности трубопроводов и агрегатов систем смазки, питания и охлаждения.

При применении масел класса вязкости SAE 15W-40 и SAE 15W-30 пуск осуществляется при температуре воздуха до минус 20°C, при применении масел SAE 10W-40 – до минус 25°C и при применении масел SAE 5W-30 – до минус 30°C с помощью электрического теплоэлемента, установленного на впускном коллекторе двигателя.

При температурах окружающего воздуха ниже приведенных, необходим подогрев двигателя системой тепловой подготовки машины (предпусковым подогревателем ТС) согласно руководству по эксплуатации ТС.

ПУСК ДВИГАТЕЛЯ

1. Включить общий выключатель массы.
2. Убедиться, что включен стояночный тормоз.
3. Убедиться, что КП в нейтральном положении.
4. Повернуть ключ **Выключателя приборов и стартера** из положения «0» – все выключено, в положение «I» – включены приборы, при этом производится тестирование электронной системы управления двигателем (сигнальные лампы тестирования должны погаснуть). Если сигнальные лампы горят, то возможно имеется неисправность в электронной системе, которую необходимо устранить.
5. Включить стартер, повернув ключ до упора в нефиксированное положение «II», не нажимая на акселератор. Как только двигатель начнет работать, отпустить ключ. Он должен вернуться в положение «I». Продолжительность непрерывной работы стартера не более 10 секунд при положительной температуре и 20 секунд в

холодное время года. Более длительная непрерывная работа стартера приведет к выходу его из строя из-за перегрева. Если через указанное время двигатель не начнет устойчиво работать, то спустя 1-2 минуты повторить пуск. Если после трех попыток двигатель не начнет работать, найти и устранить неисправность.

6. После того, как произойдет пуск двигателя, не трогаться с места, прежде чем погаснет сигнальная лампочка давления воздуха в тормозной системе.

7. Выключить стояночный тормоз и начать движение.

ПУСК ДВИГАТЕЛЯ В ХОЛОДНОЕ ВРЕМЯ ГОДА (В ЗИМНИХ УСЛОВИЯХ)

Зимние условия эксплуатации характеризуются устойчивой температурой воздуха ниже 5°C.

При пуске двигателя в холодное время года следует использовать средства облегчения пуска, которыми оборудован двигатель и транспортное средство.

Двигатель оснащен системой электрического подогрева воздуха, которая включаются автоматически при температуре ниже минус 15°C. ТС оснащено пусковым подогревателем, правила использования которого приводятся в руководствах по эксплуатации ТС и подогревателя. Пусковой подогреватель должен подогревать жидкость в системе охлаждения и масло в масляном картере.

Для обеспечения бесперебойной работы двигателя в зимних условиях в качестве охлаждающей жидкости применять низкозамерзающую охлаждающую жидкость (см. раздел "Эксплуатационные материалы"). Если объем охлаждающей жидкости уменьшился за счет испарения, а не из-за течи, в систему охлаждения добавлять только дистиллированную воду, так как количество этиленгликоля вследствие высокой температуры его кипения остается постоянным.

Двигатель при работе на маслах, указанных в разделе «Эксплуатационные материалы», и питании стартера от аккумуляторных батарей общей емкостью 88 А·ч при полностью выжатом сцеплении должен надежно пускаться:

– без применения средств облегчения пуска при температуре окружающего воздуха до минус 10°C;

– с применением электрического нагревательного элемента воздуха при температуре окружающего воздуха от минус 20°C до минус 30°C в зависимости от класса вязкости применяемого масла.

ВНИМАНИЕ! ДВИГАТЕЛЬ РЕКОМЕНДУЕТСЯ ПУСКАТЬ, ПОСЛЕ ТОГО, КАК ПОГАСНЕТ ЛАМПА ПРЕДВАРИТЕЛЬНОГО ПРОГРЕВА ВОЗДУХА, СМ. РАЗДЕЛ «ЭЛЕКТРООБОРУДОВАНИЕ»

При температуре окружающего воздуха ниже минус 20°C при работе на маслах класса вязкости по SAE 15W-40 и 15W-30, ниже минус 25°C при работе на масле класса вязкости SAE 10W-40 и ниже минус 30°C на масле класса вязкости SAE 5W-30 перед пуском необходим прогрев двигателя с помощью системы тепловой подготовки транспортного средства.

Время подготовки двигателя к пуску не менее 25 минут.

Не выключая подогреватель, пустить двигатель. Дальнейшие действия как обычно при пуске двигателя (см. «Пуск двигателя»).

Время готовности двигателя к принятию нагрузки (с учетом времени подготовки и пуска) при температуре окружающего воздуха до минус 10°C – 8 мин; при температуре окружающего воздуха до минус 22°C – 10 мин.

При зимней эксплуатации следить за температурой охлаждающей жидкости, ни в коем случае не использовать двигатель на полную мощность, пока не будет достигнута рабочая температура 80-110°C.

Не следует прогревать двигатель, допуская его длительную работу на минимальной частоте вращения холостого хода.

Не рекомендуется работа двигателя на минимальной частоте вращения холостого хода более 10-12 минут.

После пуска двигатель работает с частотой вращения холостого хода выше минимальной и по мере прогрева охлаждающей жидкости (до 25°C) она снижается до минимальной. Чем ниже температура окружающего воздуха, тем продолжительнее работа двигателя с повышенной частотой.

Снижение частоты вращения холостого хода до минимальной считается окончанием времени готовности двигателя к принятию нагрузки.

После пуска прогрев двигателя до рабочей температуры 80-110°C производить под нагрузкой следующим образом. По окончании времени готовности двигателя к принятию нагрузки и наличии в системе тормозов рабочего давления, следует включить низшую передачу и начать движение, постепенно увеличивая частоту вращения до среднего значения.

ВНИМАНИЕ! ПОЛНАЯ НАГРУЗКА НЕПРОГРЕТОГО ДО РАБОЧЕЙ ТЕМПЕРАТУРЫ ДВИГАТЕЛЯ НЕ ДОПУСКАЕТСЯ

КОНТРОЛЬ ЗА РАБОТОЙ ДВИГАТЕЛЯ

При эксплуатации двигателя следить за показаниями контрольно-измерительных приборов и сигнальных устройств:

1. Температура охлаждающей жидкости двигателя должна быть в пределах 80-110°C. Допускается кратковременное (до 10 минут) повышение температуры до 115°C. Система управления двигателем включает сигнал аварийной температуры охлаждающей жидкости на выходе из двигателя в пределах 113-118°C. При указанных параметрах охлаждающей жидкости максимальная температура масла достигает 125°C. Система управления двигателем включает корректировку подачи топлива при температуре масла 130°C.

2. После пуска прогрев двигателя до рабочих температур производить под нагрузкой. Не следует прогревать двигатель, допуская его длительную работу на минимальной частоте вращения холостого хода. Как только двигатель начнет реагировать на изменение подачи топлива и в системе тормозов будет обеспечено нормальное рабочее давление, постепенно увеличивать частоту вращения до средней рабочей и начинать движение на пониженных передачах. **Полная нагрузка непрогретого двигателя не допускается.**

3. Давление масла в магистрали блока прогретого двигателя до рабочей температуры 80-100°C должно быть в пределах 400...635 кПа (4,1...6,5 кгс/см²) при номинальной частоте вращения и не менее 100 кПа (1,0 кгс/см²) при минимальной частоте вращения коленчатого вала 700±50 мин⁻¹. Система управления двигателем включает сигнал аварийного давления масла при давлении в системе смазки 60-80 кПа (0,61 - 0,81 кгс/см²).

4. После длительной эксплуатации двигателя допускается падение давления масла не ниже 300 кПа (3,0 кгс/см²) при номинальной частоте вращения и не ниже 60 кПа (0,61 кгс/см²) при минимальной частоте вращения холостого хода.

5. **При сигнале индикатора засоренности воздушного фильтра работа двигателя не допускается.** Провести обслуживание воздушного фильтра или заменить фильтрующие элементы.

6. Течь масла и охлаждающей жидкости, а также пропуск отработавших газов через все соединения при продольных и поперечных кренах до 35° не допускаются.

7. При работе двигателя следить за появлением посторонних шумов.

ВНИМАНИЕ! НАЛИЧИЕ КОНДЕНСАТА И/ИЛИ ЭМУЛЬСИИ НА ВНУТРЕННИХ ПОВЕРХНОСТЯХ КРЫШКИ МАСЛОНАЛИВНОЙ ГОРЛОВИНЫ И КРЫШКЕ ГОЛОВКИ ЦИЛИНДРОВ НЕ ЯВЛЯЕТСЯ ПРИЗНАКОМ НЕИСПРАВНОСТИ РАБОТЫ ДВИГАТЕЛЯ, ПРИ УСЛОВИИ, ЧТО УРОВЕНЬ МАСЛА В МАСЛЯНОМ КАРТЕРЕ И ОХЛАЖДАЮЩЕЙ ЖИДКОСТИ В НОРМЕ. ЭТО СВЯЗАНО С ОСОБЕННОСТЯМИ РАБОТЫ ГАЗОВОГО ДВИГАТЕЛЯ И ДЛИТЕЛЬНОЙ РАБОТОЙ НА РЕЖИМАХ ХОЛОСТОГО ХОДА

ОСТАНОВКА ДВИГАТЕЛЯ

Перед остановкой двигатель должен в течение 2...3 минут работать без нагрузки при минимальной частоте вращения холостого хода 700 мин⁻¹.

Для остановки двигателя повернуть ключ в выключателе приборов и стартера в положение «0».

ВНИМАНИЕ! ДЛЯ ИСКЛЮЧЕНИЯ ЗАМЕРЗАНИЯ КОНДЕНСАТА ВОДЫ В СИСТЕМЕ ПОДАЧИ ГАЗА ПРИ ОТРИЦАТЕЛЬНЫХ ТЕМПЕРАТУРАХ ОКРУЖАЮЩЕГО ВОЗДУХА **ЗАПРЕЩАЕТСЯ** ОСТАНОВКА ДВИГАТЕЛЯ СРАЗУ ПОСЛЕ ПУСКА, ДВИГАТЕЛЬ ДОЛЖЕН БЫТЬ ПРОГРЕТ ДО РАБОЧЕЙ ТЕМПЕРАТУРЫ ОХЛАЖДАЮЩЕЙ ЖИДКОСТИ

ОБКАТКА НОВОГО ДВИГАТЕЛЯ

Обкатка двигателя происходит в течение первых 100 часов работы или 2500-3000 км пробега ТС.

В период обкатки рекомендуется избегать полных нагрузок и высоких оборотов двигателя. В этот период происходит равномерная приработка деталей цилиндро-поршневой группы, шестерен, подшипников и других деталей в целях сокращения их последующего износа, стабилизируется расход масла. Перегрузка в этот период отрицательно скажется на приработке деталей и повлечет за собой сокращение срока службы двигателя.

В период обкатки необходимо внимательно следить за температурой охлаждающей жидкости, уровнем и давлением масла.

Температура охлаждающей жидкости должна быть в пределах 80-110°C.

Давление масла в системе смазки двигателя, прогретого до указанной температуры, должно быть в пределах, кПа (кгс/см²):

- при 700±50 мин⁻¹ – не менее 100 (1,0);
- при номинальных оборотах – 400-635 (4,1-6,5).

УКАЗАНИЯ ПО ЭКСПЛУАТАЦИИ

В соответствии с требованием Правил ООН №49-05G система бортовой диагностики сигнализирует водителю миганием лампы MiL о наличии неисправности в работе систем двигателя и системы нейтрализации ОГ, которые приводят к превышению выбросов NOx более 5 г/(кВт·ч) по циклу испытаний ESC.

В случае превышения порогового значения выбросов NOx 7 г/(кВт·ч) и частиц 0,1 г/кВт·ч и эксплуатации ТС с неисправностью в течение 50 часов система бортовой диагностики ограничивает крутящий момент двигателя до 60% номинального крутящего момента независимо от частоты вращения двигателя.

Система бортовой диагностики обеспечивает хранение кодов ошибок и передачу посредством CAN линии данных ЭБУ, а также фиксацию времени работы двигателя при активной индикации неисправностей, связанных с выбросами вредных веществ.

Система бортовой диагностики должна быть работоспособна:

- при всех температурах окружающего воздуха от минус 7°C до 35°C;
- на всех высотах ниже 1600 м над уровнем моря;
- при температурах охлаждающей жидкости двигателя более чем 70°C.

ТЕХНИЧЕСКОЕ ОБСЛУЖИВАНИЕ

Надежная работа двигателя и длительный срок его службы обеспечиваются своевременным и качественным выполнением технического обслуживания. Работы по техническому обслуживанию являются профилактическими и должны проводиться в обязательном порядке и в строго установленные сроки.

ОБЩИЕ УКАЗАНИЯ ПО ТЕХНИЧЕСКОМУ ОБСЛУЖИВАНИЮ

Техническое обслуживание по периодичности, перечню и трудоемкости выполняемых работ подразделяется на следующие виды:

- Ежедневное техническое обслуживание (ЕО)
- Периодическое техническое обслуживание (ПТО)
- Сезонное техническое обслуживание (СО)
- Дополнительные операции технического обслуживания

Ежедневное техническое обслуживание (ЕО) выполняется один раз в сутки после работы ТС на линии.

Периодическое техническое обслуживание (ПТО) выполняется **через каждые 500 часов** работы двигателя или **каждые 15000 км** пробега для самосвалов и шасси/ автобусов на городских и пригородных маршрутах **или каждые 25000 км** пробега для автомобилей междугородних и международных перевозок/ автобусов на междугородних маршрутах при каждой смене моторного масла для первой категории условий эксплуатации.

Сезонное техническое обслуживание (СО) выполняется два раза в год и включает работы по подготовке ТС к эксплуатации в холодное и теплое время года.

Переход к эксплуатации в холодное и теплое время года проводится в сроки, установленные эксплуатирующей организацией. Эксплуатационные материалы должны применяться в строгом соответствии с рекомендациями раздела «Эксплуатационные материалы» настоящего руководства. Проведение одного из сезонных технических обслуживаний должно совмещаться с очередным периодическим техническим обслуживанием.

Дополнительные операции технического обслуживания выполняются через назначенные сроки периодичности проведения ТО для первой категории условий эксплуатации.

ВНИМАНИЕ! ДОПУСКАЕТСЯ ОТКЛОНЕНИЕ ПЕРИОДИЧНОСТИ ПРОВЕДЕНИЯ ТЕХНИЧЕСКОГО ОБСЛУЖИВАНИЯ В ПРЕДЕЛАХ $\pm 10\%$ ОТ ПРОБЕГА ТРАНСПОРТНОГО СРЕДСТВА

ЕЖЕДНЕВНОЕ ТЕХНИЧЕСКОЕ ОБСЛУЖИВАНИЕ (ЕО)

1. Проверить работу двигателя.
2. Проверить исправность генератора по амперметру.
3. Перед остановкой двигателя проверить на слух работу турбокомпрессора (отсутствие посторонних шумов).
4. Осмотреть двигатель, при необходимости очистить его от пыли и грязи, устранив возможные подтекания масла, охлаждающей жидкости.
5. Проверить отсутствие прорыва газов через прокладки выпускного коллектора, подтянуть резьбовые соединения.
6. Заполнить сжатым природным газом газовые баллоны.
7. Проверить уровень масла в масляном картере двигателя.
8. При отрицательных температурах окружающего воздуха рекомендуется слить жидкость с накопленными загрязнениями из фильтра газового низкого давления.

ВНИМАНИЕ! ПРИ ИСПОЛЬЗОВАНИИ СЖАТОГО ГАЗА С ВЫСОКИМ СОДЕРЖАНИЕМ ВЛАГИ И МАСЛА ДАННУЮ ОПЕРАЦИЮ ВЫПОЛНЯТЬ ОБЯЗАТЕЛЬНО, В ТОМ ЧИСЛЕ И ПРИ ПЛЮСОВЫХ ТЕМПЕРАТУРАХ ОКРУЖАЮЩЕГО ВОЗДУХА

9. Проверить герметичность системы питания газом (с помощью контрольных ламп на щитке приборов).

ПЕРИОДИЧЕСКОЕ ТЕХНИЧЕСКОЕ ОБСЛУЖИВАНИЕ (ПТО)

1. Осмотреть двигатель, если необходимо, очистить его от пыли и грязи.
2. Проверить герметичность системы питания газом с помощью прибора для обнаружения утечек газа или омыванием, устранив выявленные утечки.
3. Провести диагностику электронной системы управления двигателем (см. раздел «Диагностика электронной системы управления двигателем») и устранить выявленные неисправности.
4. Заменить масло в системе смазки двигателя.

ВНИМАНИЕ! СМЕНУ МОТОРНОГО МАСЛА, В ЗАВИСИМОСТИ ОТ МАРКИ, ПРОВОДИТЬ В СООТВЕТСТВИИ С РАЗДЕЛОМ «РЕКОМЕНДУЕМЫЕ МАРКИ МАСЕЛ»

5. Заменить сменный фильтр для масла.

ВНИМАНИЕ! СМЕННЫЙ ФИЛЬТР ДЛЯ МАСЛА ЗАМЕНЯТЬ ПРИ СМЕНЕ МАСЛА

6. Провести обслуживание воздушного фильтра и впускного тракта (см. разделы «Техническое обслуживание системы питания воздухом» и «Проверка герметичности системы питания воздухом» и руководство по эксплуатации ТС). При наличии индикатора засоренности воздушного фильтра обслуживание выполнять по сигналу индикатора.

7. Устранить выявленные подтекания масла, ОЖ и воздуха, затянув соответствующие резьбовые соединения.

КАЖДОЕ ВТОРОЕ ПТО

8. Проверить отсутствие выделения жидкости из дренажного отверстия водяного насоса. На двигателе допускается выделение охлаждающей жидкости без каплепадения через дренажное отверстие, находящееся в нижней части корпуса водяного насоса. Выделение охлаждающей жидкости без каплепадения не является признаком неисправности водяного насоса.

9. Проверить отсутствие прорыва газов через прокладки выпускного коллектора, при обнаружении прорыва газов заменить выпускной коллектор и прокладки.

10. Проверить состояние и натяжение приводных ремней, при наличии одной и более трещин (особенно пересекающихся), следов истирания или повышенного износа ремни заменить.

11. Заменить фильтрующий элемент ФГНД.

12. Заменить фильтрующий элемент ФГВД.

13. Заменить свечи зажигания всех цилиндров.

14. Проверить состояние наконечников свечей, удлинителей, высоковольтных проводов, при необходимости заменить.

КАЖДОЕ ЧЕТВЕРТОЕ ПТО

15. Снять крышку головки цилиндров с двигателя и провести её техническое обслуживание для очистки от отложений с внутренних поверхностей и маслоотделителя системы вентиляции картера (см. раздел «Техническое обслуживание крышки головки цилиндров»)

16. Проверить, при необходимости отрегулировать тепловые зазоры между траверсой и коромыслом в приводе клапанов механизма газораспределения (см. раздел «Регулировка тепловых зазоров в клапанном механизме»).

17. Заменить прокладку крышки головки цилиндров.

18. Проверить состояние натяжителя ремня на наличие посторонних шумов, люфта и отсутствие заклинивания, при необходимости заменить.

СЕЗОННОЕ ТЕХНИЧЕСКОЕ ОБСЛУЖИВАНИЕ (СО)

1. Если срок смены масла не совпадает с выполнением сезонного технического обслуживания, то масло в этом случае замене не подлежит.

2. Проверить плотность охлаждающей жидкости.

ДОПОЛНИТЕЛЬНЫЕ ОПЕРАЦИИ ТЕХНИЧЕСКОГО ОБСЛУЖИВАНИЯ

**ЧЕРЕЗ КАЖДЫЕ 90000*¹ КМ ИЛИ 150000*² КМ ПРОБЕГА
(через каждые 3000 часов работы) ИЛИ ЧЕРЕЗ КАЖДЫЕ
ДВА ГОДА, ЧТО НАСТУПИТ РАНЬШЕ**

1. Заменить ремни привода генератора и вентилятора.

**ЧЕРЕЗ КАЖДЫЕ 240000*¹ КМ ИЛИ 400000*² КМ ПРОБЕГА
(через каждые 8000 часов работы)**

2. Заменить натяжитель ремня привода генератора.

**ЧЕРЕЗ КАЖДЫЕ 480000*¹ КМ ИЛИ 800000*² КМ ПРОБЕГА
(через каждые 16000 часов работы)**

3. Заменить натяжитель ремня вентилятора.

Примечание:

*¹ – для самосвалов и шасси/ автобусов на городских и пригородных маршрутах для первой категории условий эксплуатации;

*² – для автомобилей междугородних и международных перевозок/ автобусов на междугородних маршрутах для первой категории условий эксплуатации.

КАЖДЫЕ ТРИ ГОДА

1. Заменить трубопроводы низкого давления (регулятор давления газа - фильтр газовый низкого давления - рампа).

2. Заменить охлаждающую жидкость в системе охлаждения, обратив внимание на состояние (внешний вид) охлаждающей жидкости (см. раздел «Рекомендуемые охлаждающие жидкости»).

ВНИМАНИЕ!

1. ПЕРЕД НАЧАЛОМ ВЫПОЛНЕНИЯ ОПЕРАЦИЙ ТЕХНИЧЕСКОГО ОБСЛУЖИВАНИЯ НЕОБХОДИМО ПРОВЕСТИ ТЩАТЕЛЬНУЮ ОЧИСТКУ ЗОНЫ ПРЕДСТОЯЩЕЙ РАБОТЫ И ПРИНЯТЬ ВСЕ МЕРЫ ВО ИЗБЕЖАНИЕ ПОПАДАНИЯ ПЫЛИ, ГРЯЗИ В РАСКРЫВАЕМЫЕ ПОЛОСТИ ДВИГАТЕЛЯ.
2. ВСЕ ОПЕРАЦИИ ТЕХНИЧЕСКОГО ОБСЛУЖИВАНИЯ ВЫПОЛНЯТЬ ПРИ ЗАКРЫТОМ ЗАПОРНОМ КРАНЕ ПОДВОДА ГАЗА.
3. ПЕРЕЧЕНЬ ОПЕРАЦИЙ ТЕХНИЧЕСКОГО ОБСЛУЖИВАНИЯ СИСТЕМ ПИТАНИЯ ТОПЛИВОМ И ЗАЖИГАНИЯ УТОЧНЯЕТСЯ ПО РЕЗУЛЬТАТАМ ЭКСПЛУАТАЦИИ ДВИГАТЕЛЕЙ В СОСТАВЕ ТРАНСПОРТНЫХ СРЕДСТВ

КОРРЕКТИРОВКА ПЕРИОДИЧНОСТИ ТЕХНИЧЕСКОГО ОБСЛУЖИВАНИЯ

Периодичность технического обслуживания приведена для первой категории условий эксплуатации ТС в соответствии с п.2.3 «Положения о техническом обслуживании и ремонте подвижного состава автомобильного транспорта» и ГОСТ 21624.

Корректирование периодичности ТО в зависимости от условий эксплуатации осуществляется в соответствии с их классификацией (табл. 2.7 Положения), которая включает пять категорий условий эксплуатации. Категория условий эксплуатации характеризуется типом дорожного покрытия, типом рельефа местности и условиями движения.

Периодичность технического обслуживания корректируется с помощью коэффициентов в зависимости от:

- условий эксплуатации ТС – К1;
- природно-климатических условий – К3.

Результирующий коэффициент корректирования получается перемножением коэффициентов К1·К3 (см. п.2.5.2, табл. 2.8 и 2.10 Положения).

Например, для автобусов на городских и пригородных маршрутах в условиях эксплуатации г. Москвы, которые относятся к III категории табл. 2.7), периодичность ПТО принимается с учетом результирующего коэффициента и данных табл. 2.8, 2.10 равной:

Периодичность ПТО15000·0,8·1,0 = 12000 км

С учетом корректировки, для автобусов на городских и пригородных маршрутах в условиях эксплуатации г. Москвы, ПТО должно выполняться через каждые 12000 км пробега автобуса (каждые 400 часов работы двигателя).

ТЕХНИЧЕСКОЕ ОБСЛУЖИВАНИЕ СИСТЕМЫ СМАЗКИ

ПРОВЕРКА УРОВНЯ МАСЛА В ДВИГАТЕЛЕ

Уровень масла контролировать по меткам указателя уровня масла, расположенного с левой стороны двигателя. Контроль осуществлять не ранее, чем через 15 минут после остановки двигателя, установив автомобиль на ровной горизонтальной площадке. Более точный замер уровня масла рекомендуется выполнять после длительной стоянки ТС (не менее 8 часов) перед пуском двигателя. Уровень масла должен находиться между верхней и нижней метками. Если уровень масла находится близко к нижней метке, необходимо долить масло до верхней метки. Не доливать масло выше верхней метки. Излишки масла следует слить или откачать из картера.

СМЕНА МАСЛА В ДВИГАТЕЛЕ

Для удаления из картера вместе с маслом отложений сливать масло из прогретого двигателя, соблюдая меры безопасности. Для слива масла отвернуть крышку маслосливной горловины, затем отвернуть пробку сливного отверстия на масляном картере, после слива пробку завернуть.

Свежее масло заливать через заливное отверстие в крышке головки цилиндров до верхней метки указателя уровня масла. Перед заливкой очистить заливное отверстие от пыли и грязи, проверить затяжку сливной пробки масляного картера. Заливать масло из раздаточных колонок дозирующими пистолетами, а при отсутствии колонок через воронку с сеткой из чистой заправочной посуды. После заливки масла крышку заливного отверстия завернуть.

ЗАМЕНА СМЕННОГО ФИЛЬТРА ДЛЯ МАСЛА

1. Заглушить двигатель.
2. Отвернуть сменный фильтр для масла (рисунок 40) от корпуса масляного фильтра. В случае затруднённого отворачивания фильтра использовать специальный съёмник.

3. Смазать уплотнительное кольцо нового сменного фильтра моторным маслом.

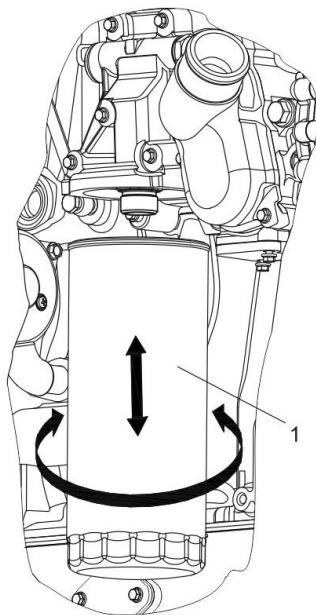


Рисунок 40 – Снятие и установка сменного фильтра для масла:

1 – сменный фильтр для масла

4. Навернуть фильтр вручную до касания уплотнительного кольца с опорной поверхностью корпуса масляного фильтра, после чего довернуть его на 1/2 - 3/4 оборота.

ВНИМАНИЕ! ЗАЛИВАТЬ МАСЛО В ФИЛЬТР СМЕННЫЙ ДЛЯ МАСЛА ПЕРЕД ЕГО УСТАНОВКОЙ ЗАПРЕЩАЕТСЯ

5. Пустить двигатель и проверить соединение на герметичность, проконтролировав появление давления масла в системе смазки. В случае течи, отвернуть фильтр, проверить состояние уплотнительного кольца и опорной поверхности корпуса масляного фильтра.

ТЕХНИЧЕСКОЕ ОБСЛУЖИВАНИЕ СИСТЕМЫ ПИТАНИЯ ТОПЛИВОМ

ВНИМАНИЕ! СИСТЕМА ПОДАЧИ ГАЗА НЕ ПОДЛЕЖИТ ТЕХНИЧЕСКОМУ ОБСЛУЖИВАНИЮ. ПРИ ОБНАРУЖЕНИИ НЕИСПРАВНОСТЕЙ, НЕОБХОДИМО ОБРАЩАТЬСЯ НА СЕРВИСНЫЕ СТАНЦИИ. ВСЕ РАБОТЫ ПО РЕМОНТУ СИСТЕМЫ ПОДАЧИ ГАЗА ВЫПОЛНЯТЬ НА СЕРВИСНЫХ СТАНЦИЯХ.

ОБСЛУЖИВАНИЕ ФИЛЬТРА ГАЗОВОГО НИЗКОГО ДАВЛЕНИЯ

ВНИМАНИЕ! ЗАМЕНА ФИЛЬТРУЮЩЕГО ЭЛЕМЕНТА ФИЛЬТРА ГАЗОВОГО НИЗКОГО ДАВЛЕНИЯ, НАХОДЯЩЕГОСЯ ПОД ДАВЛЕНИЕМ ГАЗА, ЗАПРЕЩЕНА И ОПАСНА ДЛЯ ЖИЗНИ

СЛИВ ЖИДКОСТИ ИЗ ФИЛЬТРА ГАЗОВОГО НИЗКОГО ДАВЛЕНИЯ

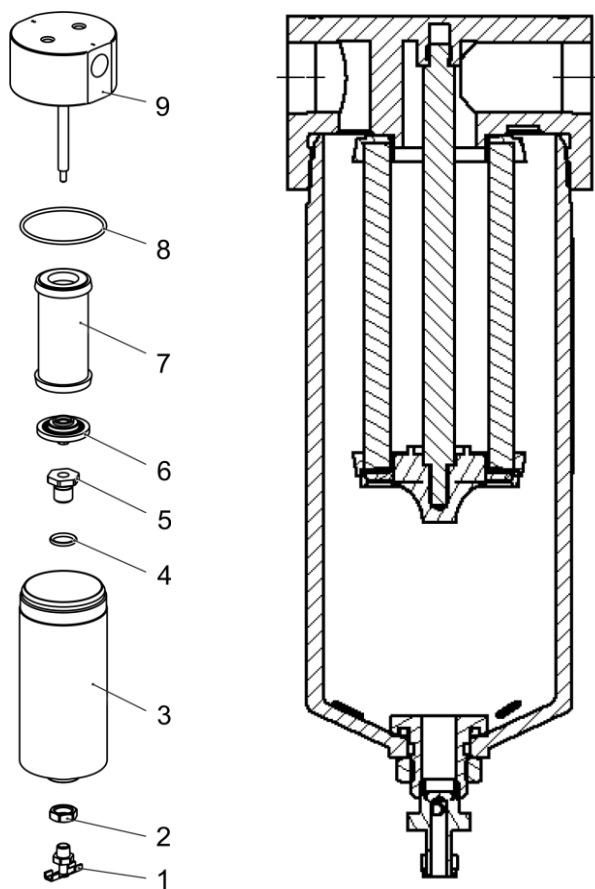
Слив жидкости выполняется при проведении ЕО или по необходимости, а также при замене фильтрующего элемента фильтра газового низкого давления.

1. Заглушить двигатель.
2. Закрыть запорный кран (отсечной) подачи газа.
3. Подставить ёмкость и открыть сливной кран 1 (рисунок 41) вращением его против часовой стрелки до полного выхода газа из колпака 3, находящегося под давлением 550-800 кПа (5,5...8,0 кгс/см²). Жидкость удалится вместе с выходящим газом.

ВНИМАНИЕ: ОТСТОЙ СЛИВАЕМОЙ ЖИДКОСТИ ИМЕЕТ РЕЗКИЙ НЕПРИЯТНЫЙ ЗАПАХ

4. Закрыть сливной кран фильтра поворотом по часовой стрелке.
5. Проверить фильтр на герметичность при рабочем давлении.

ВНИМАНИЕ! НЕ ПРИКЛАДЫВАТЬ БОЛЬШОЕ УСИЛИЕ К ВЕНТИЛЮ КРАНА ВО ИЗБЕЖАНИЕ НАРУШЕНИЯ ЕГО ФИКСАЦИИ. В СЛУЧАЕ НЕИСПРАВНОСТИ ИЛИ ПОВРЕЖДЕНИЯ СЛИВНОЙ КРАНА МЕНЯЕТСЯ ВМЕСТЕ С ФИЛЬТРОМ FFC110YMZ01. ЗАМЕНА СЛИВНОГО КРАНА ОТДЕЛЬНО ОТ ФИЛЬТРА ЗАПРЕЩЕНА



1 – сливной кран с уплотнительным кольцом; 2 – гайка втулки; 3 – колпак; 4 – уплотнительное кольцо; 5 – втулка крана; 6 – чашка крепления элемента; 7 – фильтрующий элемент; 8 – уплотнительное кольцо; 9 – корпус с центральным стержнем

Рисунок 41 – Фильтр газовый низкого давления

ЗАМЕНА ФИЛЬТРУЮЩЕГО ЭЛЕМЕНТА ФИЛЬТРА ГАЗОВОГО НИЗКОГО ДАВЛЕНИЯ

1. Заглушить двигатель.
2. Закрывать запорный кран подачи газа.
3. Подставить ёмкость и открыть сливной кран 1 (рисунок 41) вращением его против часовой стрелки до полного выхода газа из колпачка 3, находящегося под давлением 550-800 кПа (5,5...8,0 кгс/см²). Жидкость удалится вместе с выходящим газом.
4. Отвернуть колпачок 3 с помощью специального съёмника.
5. Отвернуть рукой чашку крепления элемента 6 и снять старый фильтрующий элемент 7.
6. Извлечь уплотнительное кольцо 8 из корпуса 1.
7. Заменить фильтрующий элемент и уплотнительное кольцо.
8. Завернуть чашку крепления элемента 6.
9. Навернуть колпачок и затянуть его от руки крутящим моментом 8,0 Н·м (0,8 кгс·м).
10. Закрывать сливной кран фильтра поворотом по часовой стрелке.
11. Открыть запорный кран подачи газа, включить зажигание.
12. Проверить после сборки фильтр на герметичность при рабочем давлении с помощью прибора для обнаружения утечек газа или омыливанием.

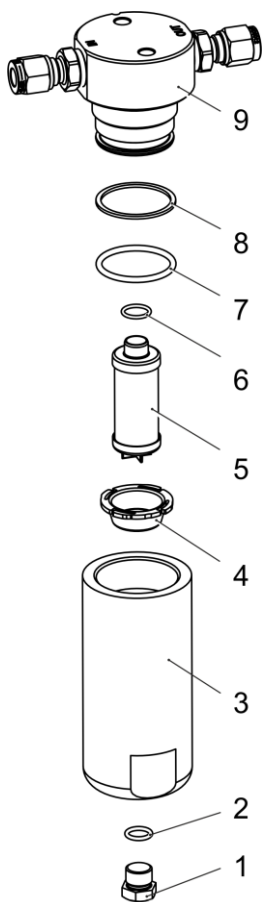
ВНИМАНИЕ! ПРИМЕНЯТЬ ФИЛЬТРУЮЩИЙ ЭЛЕМЕНТ С УПЛОТНИТЕЛЬНЫМ КОЛЬЦОМ В СОСТАВЕ КОМПЛЕКТА ДЛЯ ЗАМЕНЫ **CLS110MYMZ** ТОЛЬКО ФИРМЫ «PARKER»

ОБСЛУЖИВАНИЕ ФИЛЬТРА ГАЗОВОГО ВЫСОКОГО ДАВЛЕНИЯ

СЛИВ ЖИДКОСТИ ИЗ ФИЛЬТРА ГАЗОВОГО ВЫСОКОГО ДАВЛЕНИЯ

Слив жидкости выполняется при замене фильтрующего элемента.

1. Заглушить двигатель.
2. Закрывать запорный кран подачи газа.
3. Пустить двигатель до выработки остатков газа, пока двигатель не остановится.
4. Вывернуть пробку 1 из корпуса фильтра 3 (рисунок 42) и слить жидкость из сливного отверстия в подставленную ёмкость.



1 – пробка; 2 – уплотнительное кольцо; 3 – корпус фильтра; 4 – фиксатор фильтрующего элемента; 5 – фильтрующий элемент; 6 – уплотнительное кольцо; 7 – уплотнительное кольцо; 8 – кольцо безопасности антиэкструзионное; 9 – крышка фильтра с фитингами

Рисунок 42 – Фильтр газовый
высокого давления

ЗАМЕНА ФИЛЬТРУЮЩЕГО ЭЛЕМЕНТА ФИЛЬТРА ГАЗОВОГО ВЫСОКОГО ДАВЛЕНИЯ

Замена фильтрующего элемента выполняется после слива жидкости из фильтра газового высокого давления.

1. Отвернуть газовые трубопроводы от фитингов фильтра.

ВНИМАНИЕ: ДЛЯ ПРЕДОТВРАЩЕНИЯ ОТВОРАЧИВАНИЯ ФИТИНГОВ УДЕРЖИВАТЬ ИХ КЛЮЧОМ. МОМЕНТ ЗАТЯЖКИ ФИТИНГОВ 45...50 Н·М (4,5...5 КГС·М)

2. Снять фильтр, отвернув два винта М8, крепящих его к кронштейну, установленному на шасси ТС.

3. Завернуть два винта М8 в крышку до конца резьбы (рисунок 43а), зажать фильтр в тисках за винты (рисунок 43б) и отвернуть корпус, используя гаечный ключ S=45 мм (рисунок 43в).

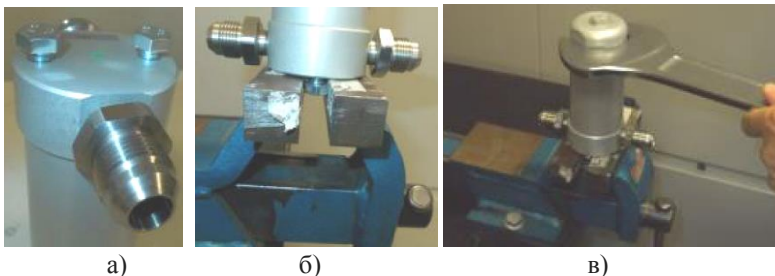


Рисунок 43 – Снятие и установка корпуса
фильтра высокого давления

4. Извлечь фильтрующий элемент 5 из крышки 9 (рисунок 42), взявшись рукой за верхнюю часть элемента и потянув его вверх.

5. Извлечь круглое уплотнительное кольцо 6 из крышки.

6. Извлечь круглое уплотнительное кольцо 7 и плоское антиэкструзионное кольцо 8 из крышки.

ВНИМАНИЕ: ИЗВЛЕКАТЬ УПЛОТНИТЕЛЬНЫЕ КОЛЬЦА 6, 7 И АНТИЭКСТРУЗИОННОЕ КОЛЬЦО 8 НЕОБХОДИМО С ПОМОЩЬЮ СПЕЦИАЛЬНОГО ИНСТРУМЕНТА ДЛЯ ИСКЛЮЧЕНИЯ ПОВРЕЖДЕНИЯ КАНАВКИ В КРЫШКЕ (НАПРИМЕР, ПЛАСТИКОВОГО)

7. Вставить новое антиэкструзионное кольцо 8 в крышку. **Очень важно кольцо устанавливать так,** чтобы его вогнутая сторона контактировала с круглым уплотнительным кольцом 7.

8. Вставить новое круглое уплотнительное кольцо 7.

9. Вставить новое круглое уплотнительное кольцо 6.

10. Вставить новый фильтрующий элемент 5 в крышку 9. Новый фильтрующий элемент следует брать только чистыми

руками, как показано на рисунке 43. Не трогать фильтрующую штору элемента руками.



Рисунок 44 – Установка фильтрующего элемента

11. Проверить кольцо 2 пробки 1, обдуть его, при необходимости сжатым воздухом.

12. Собрать фильтр, накрутив корпус 3 на крышку 9 и затянув его крутящим моментом 45 - 50 Н·м (4,5-5 кгс·м).

13. Завернуть пробку 1 в корпус 3, затянув ее крутящим моментом 20 ± 2 Н·м ($2 \pm 0,2$ кгс·м).

14. Установить фильтр на шасси транспортного средства, затянув два крепежных винта М8.

15. Подсоединить газовые трубопроводы к входному и выходному фитингам фильтра.

16. Открыть запорный кран подачи газа, включить зажигание.

17. Проверить герметичность соединений:

- газовых трубопроводов с фитингами;
- крышки фильтра 9 с корпусом 3;
- пробки 1 с корпусом 3

Проверка герметичности соединений фильтра проводится при рабочем давлении с помощью прибора для обнаружения утечек газа или омыливанием.

ВНИМАНИЕ! ПРИМЕНЯТЬ ФИЛЬТРУЮЩИЙ ЭЛЕМЕНТ С УПЛОТНИТЕЛЬНЫМИ КОЛЬЦАМИ В СОСТАВЕ КОМПЛЕКТА ДЛЯ ЗАМЕНЫ **99.KTR.01** ТОЛЬКО ФИРМЫ «VALTEK»

ТЕХНИЧЕСКОЕ ОБСЛУЖИВАНИЕ СИСТЕМЫ ЗАЖИГАНИЯ

ВНИМАНИЕ!

1. СИСТЕМА ЗАЖИГАНИЯ ДВИГАТЕЛЯ ЯВЛЯЕТСЯ СИСТЕМОЙ ВЫСОКОГО НАПРЯЖЕНИЯ. ПРЕЖДЕ ЧЕМ ПРИСТУПИТЬ К РАБОТАМ ПО ТЕХНИЧЕСКОМУ ОБСЛУЖИВАНИЮ СИСТЕМЫ, ВЫКЛЮЧИТЬ ЗАЖИГАНИЕ И ВЫКЛЮЧАТЕЛЬ «МАССЫ».

2. ПРОИЗВОДЯ ПРОВЕРКУ СИСТЕМЫ ЗАЖИГАНИЯ, ПОМНИТЬ, ЧТО ПРИ ВКЛЮЧЕННОМ ЗАЖИГАНИИ В СИСТЕМЕ ПРИСУТСТВУЮТ ОПАСНЫЕ ВЫСОКИЕ НАПРЯЖЕНИЯ. ВСЕ РАБОТЫ ДОЛЖНЫ ВЫПОЛНЯТЬСЯ ТОЛЬКО КВАЛИФИЦИРОВАННЫМ ПЕРСОНАЛОМ

ТЕХНИЧЕСКОЕ ОБСЛУЖИВАНИЕ СВЕЧЕЙ ЗАЖИГАНИЯ

Интервалы замены свечей зажигания определены для максимальной наработки двигателя в хорошем техническом состоянии. Поэтому не следует превышать предписанные интервалы замены для данного типа свечей зажигания.

ВНИМАНИЕ! СВЕЧИ ЗАЖИГАНИЯ НЕ ПОДЛЕЖАТ ТЕХНИЧЕСКОМУ ОБСЛУЖИВАНИЮ. В СЛУЧАЕ ОБНАРУЖЕНИЯ ЛЮБЫХ НЕИСПРАВНОСТЕЙ, СВЕЧИ НЕОБХОДИМО ЗАМЕНИТЬ

Зазор между электродами свечи зажигания для двигателей семейства ЯМЗ-530 CNG составляет 0,3 мм.

ЗАМЕНА СВЕЧИ ЗАЖИГАНИЯ

Снятие свечи зажигания проводить в следующем порядке (см. рисунки 34 и 37):

1. Отключить выключатель «массы».
2. Снять крышку головки цилиндров.
3. Снять высоковольтный провод с вывода удлинителя.
4. Вывернуть гайку крепления удлинителя в головке цилиндров, удерживая его рукой от проворачивания, и вынуть удлинитель из головки цилиндров.

ВНИМАНИЕ! В УДЛИНИТЕЛЬ ВВЕРТЫВАЕТСЯ ПРУЖИНА. ЕСЛИ ПРУЖИНЫ НЕТ, ТО ОНА ПРИ СЪЁМЕ ОСТАЛАСЬ В СВЕЧНОМ НАКОНЕЧНИКЕ. АККУРАТНО ДОСТАТЬ ЕЕ И УСТАНОВИТЬ НА МЕСТО, ПРУЖИНУ НЕ ТЕРЯТЬ!

5. Отвернуть винт крепления скобы и снять скобу вместе с винтом и шайбой.

6. Снять колпак свечного наконечника.

7. Снять свечной наконечник с электрода свечи при помощи приспособления для снятия наконечника, см. приложение В. Для этого крюк приспособления вставить в отверстие наконечника и приложить усилие, направленное вертикально вверх.

ВНИМАНИЕ! ПЕРЕД ПРОВЕДЕНИЕМ ЭТОЙ ОПЕРАЦИИ
УДЛИНИТЕЛЬ ДОЛЖЕН БЫТЬ ОБЯЗАТЕЛЬНО СНЯТ

8. Вывернуть свечу из головки цилиндров специальным свечным ключом.

9. Заменить свечу зажигания.

Установку новой свечи зажигания проводить в следующем порядке (см. рисунки 34 и 37):

1. Отключить выключатель «массы».

2. Проверить состояние, при необходимости заменить резиновое уплотнительное кольцо колпака наконечника.

3. Проверить чистоту стакана свечи в месте установки уплотнительного кольца свечи зажигания, при необходимости протереть чистой салфеткой.

4. Нанести с 3 по 6 виток резьбовой части свечи зажигания графитовую смазку (смесь 50/50 графита кристаллического литейного ГЛ-1 и смазки Luberstone 4211 (Bonderite L-FM4211 JC 30IT)) с заполнением профиля резьбы.

5. Ввернуть свечу зажигания вместе с уплотнительным кольцом до упора в головку цилиндров и затянуть моментом 13 - 17 Н·м (1,3 - 1,7 кгс·м). Новую свечу, с необязательным уплотнительным кольцом, можно также установить, затянув ее доворотом на угол 90 градусов. Для заворачивания свечи используется специальный свечной ключ S=16 мм с наружным диаметром 21 мм.

6. Установить на свечу свечной наконечник при помощи приспособления для установки наконечника, см. приложение В.

Для правильной установки необходимо сориентировать боковое отверстие свечного наконечника с каналом головки цилиндров, в который вставляется удлинитель, и надеть наконечник на свечу, надавив на него сверху рукой.

Убедиться в правильности установки наконечника следующим образом;

- направить свет в канал головки цилиндров со стороны установки удлинителя;

- заглянуть в канал и убедиться, что ось бокового отверстия наконечника совпала с осью канала и нет замятий резиновой окантовки бокового отверстия, при необходимости повернуть приспособление влево или вправо, чтобы устранить замятие.

В случае затрудненного доступа к каналу головки цилиндров рекомендуется:

- установить наконечник свечной в приспособление, приложение 1В;

- сориентировать паз на верхнем торце приспособления параллельно оси двигателя и надеть наконечник свечной на свечу зажигания, надавив на него сверху рукой;

- вставить удлинитель в канал головки цилиндров, предварительно вывернув из него пружину, и убедиться в соосности удлинителя и бокового отверстия в свечном наконечнике.

7. Установить удлинитель с пружиной в канал головки цилиндров, нажать слегка, чтобы он попал в боковое отверстие свечного наконечника.

8. Закрепить удлинитель пластиковой гайкой, завернув ее до упора в канал головки цилиндров ключом или головкой $S=20$ мм.

9. Установить колпак на свечной наконечник, направив срез к винту.

10. Установить скобу крепления колпака вместе с винтом, подложив между скобой и головкой цилиндров пружинную шайбу.

11. Затянуть винт крепления скобы моментом $20...25$ Н·м ($2,0...2,5$ кгс·м).

12. Надеть высоковольтный провод на выводы удлинителя и катушки зажигания соответствующего цилиндра.

ТЕХНИЧЕСКОЕ ОБСЛУЖИВАНИЕ КРЫШКИ ГОЛОВКИ ЦИЛИНДРОВ

От исправной работы крышки головки цилиндров системы вентиляции картера в значительной степени зависит работоспособность турбокомпрессора, надежность и другие показатели двигателя.

Техническое обслуживание крышки головки цилиндров проводить перед выполнением операции ТО «Регулировка тепловых зазоров в клапанном механизме» для очистки крышки от отложений с внутренних поверхностей и двухступенчатого сапуна крышки головки цилиндров в следующем порядке:

1. Отсоединить от крышки головки цилиндров рукав отвода картерных газов.

2. Отвернуть болты крепления крышки головки цилиндров.

3. Снять крышку головки цилиндров с двигателя.

4. Осмотреть крышку головки цилиндров, провести её очистку методом однократной промывки в течение 1-1,5 ч бензином-растворителем НЕФРАС С-2-80/120 (высший сорт) по ТУ 38.401-67-108-92, для этого:

- 4.1. Закрыть герметично резиновой пробкой отверстие для перепуска картерных газов во впускной патрубке в крышке головки цилиндров.

- 4.2. Залить в завихрители (отверстия) первой ступени двухступенчатого сапуна бензин-растворитель, см. поз. 3 рисунок 38. Заполнение системы происходит медленно, для исключения вытекания бензина во внутреннюю поверхность крышки. Для более полного заполнения системы крышку периодически приподнимать под углом 45°. Общий объем залитого бензина-растворителя в крышку составляет 2-2,5 л.

- 4.3. Слить бензин-растворитель из крышки через 1-1,5 ч в ранее подготовленную тару полностью перевернув крышку.

- 4.4. Установить крышку головки цилиндров на двигатель после выполнения операции ТО «Регулировка тепловых зазоров в клапанном механизме».

РЕГУЛИРОВКА ЗАЗОРОВ В КЛАПАННОМ МЕХАНИЗМЕ

Тепловые зазоры в клапанном механизме необходимы для герметичной посадки клапана на седло при тепловом расширении деталей привода клапанов во время работы двигателя.

При больших тепловых зазорах уменьшается высота подъема клапанов, вследствие чего ухудшаются наполнение и очистка цилиндров, растут ударные нагрузки (появляется стук клапанов) и увеличивается износ деталей газораспределительного механизма.

При малых зазорах в результате теплового расширения деталей газораспределительного механизма не обеспечивается плотное прилегание клапанов к седлам, нарушаются газодинамические процессы в цилиндрах двигателя, ухудшаются мощностные и технико-экономические показатели двигателя. Кроме того, уменьшение зазора в приводе выпускных клапанов может привести к перегреву клапанов и их прогоранию.

Регулировку тепловых зазоров в клапанном механизме проводить на холодном двигателе или не ранее, чем через один час после его остановки в соответствии с порядком работы цилиндров 1-3-4-2. Нумерация цилиндров начинается от вентилятора.

Величины зазоров между чашкой коромысла и торцом траверсы клапанов должны быть:

- для впускных клапанов: 0,30 – 0,40 мм,
- для выпускных клапанов: 0,50 – 0,60 мм.

Проверку и регулировку зазоров проводить в следующей последовательности:

1. Приготовить сумку с инструментом водителя и приспособлениями.
2. Отсоединить от крышки головки цилиндров рукав отвода картерных газов
3. Отвернуть болты крепления крышки головки цилиндров.
4. Снять крышку головки цилиндров.
5. Вынуть пробку 1, расположенную на торце картера маховика 2 (рисунки 45) с левой стороны двигателя под КПТ.

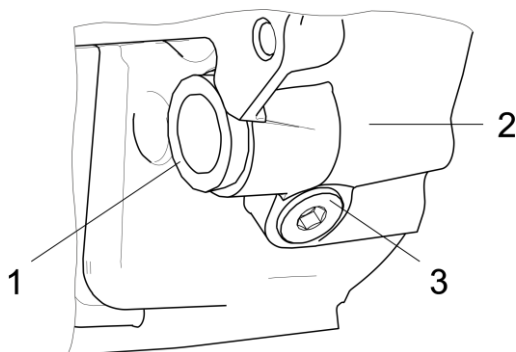


Рисунок 45 – Пробки на картере маховика:

1 – пробка; 2 – картер маховика; 3 – пробка

6. Установить шестерню проворота коленчатого вала в отверстие до упора, чтобы она вошла в зацепление с зубьями венца маховика.

7. Установить поршень первого цилиндра в положение верхней мертвой точки (ВМТ) на такте сжатия, вращая коленчатый вал шестерней проворота по часовой стрелке (если смотреть со стороны вентилятора) одним из приведенных ниже способов:

СПОСОБ № 1: Вывернуть пробку 3 смотрового отверстия, расположенного ниже отверстия под шестерню для проворота коленчатого вала. Вращать коленчатый вал до появления в смотровом отверстии цифры «1» на наружном диаметре маховика. При этом в ВМТ будут находиться поршни 1 и 4 цилиндров. Один на такте сжатия (штанги толкателей впускных и выпускных клапанов свободно проворачиваются «от руки»), другой на выпуске. Если штанги первого цилиндра зажаты и не проворачиваются, необходимо коленчатый вал повернуть на один оборот (360 градусов).

СПОСОБ № 2: Вращать коленчатый вал до момента, когда впускные клапаны первого цилиндра полностью поднимутся (закроются). Продолжая вращать коленчатый вал, повернуть его еще на 135 (90+45) градусов. Это положение коленчатого вала соответствует такту сжатия в первом цилиндре. При этом оба впускных и выпускных клапана будут закрыты, а штанги свободно проворачиваться от «руки».

8. После установки поршня первого цилиндра в ВМТ рекомендуется нанести маркером метку на гасителе или шкиве коленчатого вала (первоначальное положение).

9. Проверить или отрегулировать зазор в приводе клапанов первого цилиндра.

10. Для регулировки зазора необходимо (см. рисунок 46):

- ослабить контргайку 3 регулировочного винта 2 коромысла 1 впускных или выпускных клапанов;
- вставить в зазор «траверса 4 – чашка коромысла 5» щуп, соответствующей толщины;
- вращать винт 2 до соприкосновения чашки 5 со щупом;
- придерживая винт от проворота, затянуть контргайку 3;
- проверить зазор по предельным щупам.

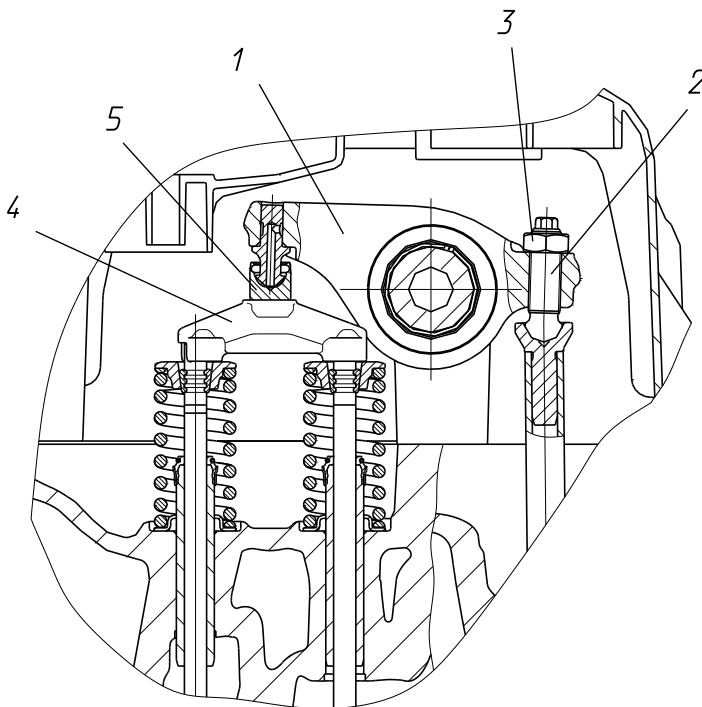


Рисунок 46 – Регулировка клапанного механизма:

1 – коромысло; 2 – регулировочный винт коромысла; 3 – контргайка; 4 – траверса; 5 – чашка коромысла

При правильно установленных зазорах шуп толщиной, соответствующей нижнему пределу зазора, должен проходить свободно, а шуп толщиной по верхнему пределу с усилием.

При последующей прокрутке коленчатого вала, из-за возможного биения поверхностей сопрягаемых деталей механизма привода клапанов, допускается изменение зазора до 0,05 мм от заданных предельных значений.

11. Далее, регулировку зазоров проводить в соответствии с порядком работы цилиндров, т.е. в 3, 4 и 2 цилиндрах соответственно, каждый раз проворачивая коленчатый вал по часовой стрелке (если смотреть со стороны вентилятора) на пол-оборота (180 градусов) от первоначального положения.

12. Демонтировать шестерню проворота коленчатого вала и установить пробки в отверстия на картере маховика.

13. Пустить двигатель и прослушать его работу. При правильно отрегулированных зазорах стуков в клапанном механизме не должно быть. В случае наличия характерного стука клапанов, остановить двигатель и регулировку зазоров повторить.

14. Установить крышку головки цилиндров и закрепить ее болтами в соответствии с рисунком А.2.

15. Подсоединить рукав отвода картерных газов.

16. Пустить двигатель и убедиться в герметичности соединений крышки головки цилиндров и рукава отвода картерных газов.

ТЕХНИЧЕСКОЕ ОБСЛУЖИВАНИЕ ПРИВОДА АГРЕГАТОВ

Натяжение ремней привода генератора и агрегатов в процессе эксплуатации осуществляется автоматически и не требует дополнительных регулировок.

Для снятия ремня привода генератора необходимо сжать пружину системы автоматического натяжения ремня.

Для снятия ремня привода агрегатов необходимо сжать пружину системы автоматического натяжения ремня.

При установке ремней действовать в обратном порядке.

Проверить состояние натяжителей ремней на наличие посторонних шумов и люфта.

ВНИМАНИЕ! ПРОВЕРКУ НАТЯЖИТЕЛЕЙ РЕМНЕЙ
ПРОИЗВОДИТЬ НА ОСТАНОВЛЕННОМ ДВИГАТЕЛЕ

Проверить отсутствие заклинивания натяжителей ремней, повернув ключом два-три раза поворотный корпус ролика относительно неподвижного основания против часовой стрелки до совмещения отверстий под установочный штифт. В случае заклинивания натяжителя, ослабить болт крепления и повторить операцию, описанную выше.

При наличии посторонних шумов, люфта и заклинивания заменить натяжитель.

При проведении технического обслуживания избегать попадания грязи, масла, топлива, охлаждающей жидкости или краски на ремни и шкивы.

ВНИМАНИЕ! ПРИ ПОПАДАНИИ ВОДЫ НА ПРИВОДНЫЕ РЕМНИ
(МОЙКА И Т.П.) ДОПУСКАЕТСЯ КРАТКОВРЕМЕННАЯ (НЕ БОЛЕЕ
ОДНОЙ МИНУТЫ) ПРОБУКСОВКА РЕМНЕЙ, СОПРОВОЖДАЮ-
ЩАЯСЯ СВИСТОМ

ТЕХНИЧЕСКОЕ ОБСЛУЖИВАНИЕ СИСТЕМЫ ОХЛАЖДЕНИЯ

От исправной работы системы охлаждения в значительной степени зависят экономичность, надежность, срок службы и другие показатели двигателя.

При техническом обслуживании системы охлаждения:

1. Заменить охлаждающую жидкость:

– через каждые три года эксплуатации ТС.

При замене охлаждающую жидкость сливать через краник или сливную пробку, расположенные на трассе подвода жидкости от радиатора ТС к водяному насосу двигателя (см. руководство по эксплуатации на транспортное средство).

2. Перед заливкой свежей охлаждающей жидкости промыть систему охлаждения чистой водой с помощью специального промывочного пистолета, а при отсутствии его – сильной струей чистой воды, желательна пульсирующей.

3. Залить охлаждающую жидкость.

4. Пустить двигатель и дать ему поработать 1...2 мин на минимальной частоте вращения холостого хода для удаления воздушных пробок. Остановить двигатель, проверить уровень жидкости. Если уровень ниже нормального, а в системе охлаждения нет следов подтекания, долить охлаждающую жидкость.

Для обеспечения нормальной работы двигателя обращать внимание на состав и изменение цвета охлаждающей жидкости. Если жидкость приобретает бурую окраску, то это свидетельствует о ее агрессивности по отношению к конструктивным материалам деталей двигателя. В этом случае охлаждающую жидкость необходимо заменить, промыв перед этим систему охлаждения.

ВНИМАНИЕ!

1. В СИСТЕМЕ ОХЛАЖДЕНИЯ ДВИГАТЕЛЯ ПРИМЕНЯТЬ ТОЛЬКО ОХЛАЖДАЮЩИЕ ЖИДКОСТИ, УКАЗАННЫЕ В РАЗДЕЛЕ «ЭКСПЛУАТАЦИОННЫЕ МАТЕРИАЛЫ».

2. ОХЛАЖДАЮЩУЮ ЖИДКОСТЬ ЗАЛИВАТЬ ЧЕРЕЗ ВОРОНКУ С СЕТКОЙ, ПОЛЬЗУЯСЬ ЧИСТОЙ ТАРОЙ.

3. ПЕРЕД ДОЛИВКОЙ ОХЛАЖДАЮЩЕЙ ЖИДКОСТИ СЛЕДУЕТ ОСТАНОВИТЬ ДВИГАТЕЛЬ И ДАТЬ ЕМУ ОСТЫТЬ ДО ТЕМПЕРАТУРЫ НИЖЕ 40°С. ПРИ ОТКРЫВАНИИ КРЫШКИ ЗАЛИВНОЙ ГОРЛОВИНЫ СОБЛЮДАТЬ МЕРЫ ПРЕДОСТОРОЖНОСТИ, ТАК КАК МОЖЕТ ПРОИЗОЙТИ ВЫБРОС ГОРЯЧЕЙ ЖИДКОСТИ И ПАРА.

ТЕХНИЧЕСКОЕ ОБСЛУЖИВАНИЕ СИСТЕМЫ ОЧИСТКИ ВОЗДУХА

Несвоевременное обслуживание воздушного фильтра ухудшает очистку воздуха и приводит к проникновению пыли в двигатель, что вызывает повышенный износ гильз, поршней, поршневых колец двигателя и преждевременный выход его из строя. Для нормальной работы двигателя требуется регулярное обслуживание воздушного фильтра, а также постоянное внимание к состоянию его деталей, особенно уплотнительных прокладок, и к правильной установке воздушного фильтра.

Заменять фильтрующий элемент необходимо в случае срабатывания сигнализатора засоренности воздушного фильтра и в соответствии с указаниями РЭ на ТС. Новые элементы не должны быть деформированы и подвержены ударам. В процессе эксплуатации необходимо контролировать работу сигнализатора засоренности воздушного фильтра при каждой смене фильтрующего элемента, для чего необходимо закрыть входное отверстие фильтра при работающем двигателе с частотой вращения коленчатого вала 1500 мин^{-1} , при этом сигнализатор должен сработать.

ВНИМАНИЕ! ЗАКРЫВАТЬ ВХОДНОЕ ОТВЕРСТИЕ ВОЗДУШНОГО ФИЛЬТРА ПРИ РАБОТАЮЩЕМ ДВИГАТЕЛЕ РУКОЙ ВО ИЗБЕЖАНИЯ ТРАВМ ИЛИ МЯГКИМ МАТЕРИАЛОМ (ТКАНЬ, ВЕТОШЬ И Т.П.) ДЛЯ ИСКЛЮЧЕНИЯ ЕГО ЗАСОРЕНИЯ КАТЕГОРИЧЕСКИ ЗАПРЕЩАЕТСЯ

ПРОВЕРКА ГЕРМЕТИЧНОСТИ ВПУСКНОГО ТРАКТА

1. Двигатель работает на минимальной частоте вращения холостого хода при 700 мин^{-1} . Проверить герметичность воздушного трубопровода между воздушным фильтром и турбокомпрессором. Для чего в местах соединения распылять жидкость на эфире. Наличие утечек будет выявлено по увеличению частоты вращения.

ВНИМАНИЕ! ЗАПРЕЩАЕТСЯ ПРИМЕНЯТЬ ЖИДКОСТИ НА ЭФИРЕ ДЛЯ ОБЛЕГЧЕНИЯ ПУСКА ДВИГАТЕЛЯ.

2. Двигатель работает в режиме холостого хода при 1200 мин^{-1} . Проверить герметичность между турбокомпрессором и двигателем в системе нагнетания воздуха в местах соединений трубопроводов по утечкам воздуха, и в системе выпуска по утечкам газов, при необходимости заменить прокладки и подтянуть хомуты.

ТЕКУЩИЙ РЕМОНТ

ДИАГНОСТИКА ЭЛЕКТРОННОЙ СИСТЕМЫ УПРАВЛЕНИЯ

Диагностика электронной системы управления двигателем выполняется с использованием компьютеризированного диагностического тестера. При диагностике оценивается состояние различных узлов и агрегатов двигателя по прямым и косвенным признакам. Сюда входят не только анализ ошибок, сохраненных в ЭБУ, но и анализ значений параметров, выдаваемых тем или иным датчиком.

В качестве диагностических приборов для диагностики ЭСУД ПАО «Автодизель» одобрены следующие:

1. Диагностический комплекс **WestPort** производства компании WestPort, Австралия.

В состав комплекса **WestPort** (рисунок 47) входят кабель OBD, адаптер ValueCan3 и чемоданчик.



Рисунок 47 – Диагностический комплекс WestPort

Для диагностики двигателей семейства ЯМЗ-530 CNG с помощью диагностического комплекса **WestPort** необходимо первоначально на персональный компьютер (ПК) установить программное обеспечение разработки компании **WestPort**, использующее протоколы J1939 и UDS. Для подключения ПК к CAN-шине используется кабель OBD и адаптер ValueCan3.

Диагностический комплекс **WestPort** позволяет:

- прочитать/ сохранить/ удалить коды неисправностей;
- прочитать/ изменить некоторые параметры ЭБУ;
- выбрать параметры ЭБУ для тестов и сохранить результаты;
- перепрограммировать ЭБУ;
- выполнить ряд сервисных функций.

Работу с диагностическим комплексом **WestPort** выполнять в соответствии с руководством пользователя.

2. Диагностический комплекс **ДК-5** производства ООО «Электронная автоматика» г. Ярославль.

В состав диагностического комплекса **ДК-5** входят кабель-адаптер (рисунок 48), руководство по эксплуатации и паспорт, диск с программным обеспечением, на котором размещаются:

- дистрибутивы программ EDCDiags, PumpTune, EDCFlasher;
- драйвер для операционной системы Windows;
- руководство по эксплуатации ДК-5_РЭ.pdf.



Рисунок 48 – Диагностический кабель-адаптер ДК-5

Диагностический комплекс **ДК-5** от российского производителя является не дорогим и доступным. Программное обеспечение имеет русифицированный интерфейс.

Для диагностики двигателей семейства ЯМЗ-530 CNG с помощью диагностического комплекса **ДК-5** необходимо сначала на персональный компьютер установить следующие программы: EDCDiags, PumpTune, EDCFlasher, прикладываемые к комплексу. Программа EDCDiags запускается для диагностики электронной системы управления двигателем, а EDCFlasher – для программирования ЭБУ. Работу с диагностическим комплексом необходимо выполнять в соответствии с руководством по эксплуатации и паспортом диагностического комплекса **ДК-5**.

ПК подключается непосредственно к диагностическому разъему ТС с помощью диагностического кабеля.

Диагностический комплекс **ДК-5** позволяет:

- считывать параметры системы управления;
- диагностировать ошибки;
- сохранять результаты мониторинга на диск ПК.

Для диагностики газовых двигателей ЯМЗ-530 CNG в мае 2016 г. вышла новая версия программы EDCDiags 5.05.054b10 (beta), которую можно скачать с сайта <http://eamotor.ru>. На этом же сайте можно более подробно ознакомиться с описанием технических характеристик диагностического комплекса **ДК-5**.

3. Диагностический тестер **АСКАН-10** разработки ООО «АБИТ», г. Санкт-Петербург.

Диагностический тестер **АСКАН-10** (рисунок 49) – от российского производителя, имеет дисплей с русифицированным интерфейсом.



Рисунок 49 – Диагностический тестер АСКАН-10

Тестер подключается непосредственно к диагностическому разъему автомобиля с помощью кабеля-адаптера, производит считывание действительных значений, памяти ошибок и других специфических данных. Информация выводится на дисплей тестера на русском языке. Компьютер при диагностике не требуется.

Технические характеристики тестера **АСКАН-10** приводятся на сайтах <http://www.ascan.ru>, <http://www.abit.spb.ru>.

Для диагностирования двигателей семейства ЯМЗ-530 CNG в **АСКАН-10** необходимо установить «**Пакет WESTPORT**».

Диагностический тестер **АСКАН-10** можно применять при проведении технического обслуживания и ремонта двигателей с напряжением бортовой сети 12 или 24В на станциях технического обслуживания, на предприятиях, производящих двигатели, агрегаты на их основе и ТС, а также индивидуальными автовладельцами.

Диагностический тестер **АСКАН-10** позволяет:

- диагностировать различные системы управления;
- перепрограммировать блоки управления при наличии дополнительного программного модуля;
- считывать параметры работы двигателя;
- выводить на дисплей графики параметров в реальном масштабе времени;
- записывать в память тестера параметры блока управления с дискретностью 0,2 секунды с последующим отображением их в графическом виде;
- считывать коды неисправностей из блока управления, как активные, так и пассивные;
- стирать из памяти блока управления коды неисправностей;
- считывать содержащуюся в памяти блока управления идентификационную информацию о ТС, двигателе и блоке управления;
- проводить некоторые диагностические тесты.

Перечень кодов неисправностей и их расшифровка приводится в инструкции 53404.3902250 ИС по диагностике газовых двигателей ЯМЗ-53404, ЯМЗ-53604, их модификаций и комплектаций.

Для устранения выявленных неисправностей необходимо обращаться в авторизованные сервисные центры.

ВОЗМОЖНЫЕ НЕИСПРАВНОСТИ ДВИГАТЕЛЯ И СПОСОБЫ ИХ УСТРАНЕНИЯ

В разделах 1 – 41 таблицы 4 приведены внешние проявления неисправностей, причины их появления и способы устранения.

В таблице 4 коды ошибок записаны сокращенно, т.е. 94_1 следует читать как SPN 94, FMI 1, а 411_X - SPN 411, FMI x – все значения FMI. Значения давлений приведены в абсолютных единицах, т.е. атмосферное давление + избыточное.

Раздел	Внешнее проявление неисправности
1	ДВИГАТЕЛЬ НЕ ПУСКАЕТСЯ
2	ДВИГАТЕЛЬ ПУСКАЕТСЯ С ТРУДОМ (БОЛЕЕ 20 СЕК) ИЛИ ПУСКАЕТСЯ И СРАЗУ ОСТАНОВЛИВАЕТСЯ
3	ДВИГАТЕЛЬ НЕ РАЗВИВАЕТ МОЩНОСТИ
4	ДВИГАТЕЛЬ РАБОТАЕТ НЕУСТОЙЧИВО
5	ПОВЫШЕННАЯ ДЫМНОСТЬ ПРИ РАБОТЕ ДВИГАТЕЛЯ
6	ГОРИТ ЛАМПА ДИАГНОСТИКИ, НО ЗАМЕЧАНИЙ ПО РАБОТЕ ДВИГАТЕЛЯ НЕТ
7	ДВИГАТЕЛЬ НЕ РЕАГИРУЕТ НА НАЖАТИЕ ПЕДАЛИ АКСЕЛЕРАТОРА (ЧАСТОТА ВРАЩЕНИЯ НЕ ИЗМЕНЯЕТСЯ)
8	ДВИГАТЕЛЬ НЕ РАЗВИВАЕТ МАКСИМАЛЬНОЙ ЧАСТОТЫ ВРАЩЕНИЯ
9	ДВИГАТЕЛЬ ВНЕЗАПНО ОСТАНОВЛИВАЕТСЯ
10	ПОВЫШЕННЫЙ РАСХОД ТОПЛИВА
11	ПОСТОРОННИЙ СТУК ИЛИ ШУМ ПРИ РАБОТЕ ДВИГАТЕЛЯ
12	ПОВЫШЕННАЯ ВИБРАЦИЯ ДВИГАТЕЛЯ
13	ДАВЛЕНИЕ МАСЛА НИЖЕ ДОПУСТИМОГО
14	ДАВЛЕНИЕ МАСЛА ВЫШЕ ДОПУСТИМОГО
15	ТЕМПЕРАТУРА ОХЛАЖДАЮЩЕЙ ЖИДКОСТИ ВЫШЕ НОРМЫ (ПЕРЕГРЕВ ДВИГАТЕЛЯ)
16	ТЕМПЕРАТУРА ОХЛАЖДАЮЩЕЙ ЖИДКОСТИ НИЖЕ НОРМЫ
17	ПОПАДАНИЕ ОХЛАЖДАЮЩЕЙ ЖИДКОСТИ В СИСТЕМУ СМАЗКИ
18	ПОПАДАНИЕ МАСЛА В СИСТЕМУ ОХЛАЖДЕНИЯ
19	ВЫБРАСЫВАЕТСЯ ОХЛАЖДАЮЩАЯ ЖИДКОСТЬ ИЗ РАСШИРИТЕЛЬНОГО БАЧКА ИЛИ ИЗ ВЫПУСКНОЙ ТРУБЫ
20	НАРУЖНЫЕ ПОДТЕКАНИЯ ОХЛАЖДАЮЩЕЙ ЖИДКОСТИ

Раздел	Внешнее проявление неисправности
21	ПОВЫШЕННЫЙ РАСХОД МАСЛА НА «УГАР»
22	НАРУЖНЫЕ ПОДТЕКАНИЯ МАСЛА
23	ПОДТЕКАНИЕ МАСЛА ИЗ ВПУСКНОЙ СИСТЕМЫ
24	ПОДТЕКАНИЕ МАСЛА ИЗ ВЫПУСКНОЙ СИСТЕМЫ
25	ПОДТЕКАНИЯ МАСЛА ИЗ-ПОД ГОЛОВКИ ЦИЛИНДРОВ
26	ДАВЛЕНИЕ И РАСХОД КАРТЕРНЫХ ГАЗОВ ВЫШЕ НОРМЫ
27	АМПЕРМЕТР ПОКАЗЫВАЕТ РАЗРЯДНЫЙ ТОК ПРИ НОМИНАЛЬНОЙ ЧАСТОТЕ ВРАЩЕНИЯ КОЛЕНЧАТОГО ВАЛА ДВИГАТЕЛЯ
28	АМПЕРМЕТР ПОКАЗЫВАЕТ БОЛЬШОЙ ТОК ЗАРЯДКИ (АККУМУЛЯТОРНАЯ БАТАРЕЯ «КИПИТ»)
29	КОЛЕБЛЕТСЯ СТРЕЛКА АМПЕРМЕТРА ПРИ ПОСТОЯННО ПОДКЛЮЧЕННОЙ НАГРУЗКЕ
30	ШУМ ИЛИ СТУК В ГЕНЕРАТОРЕ
31	СТАРТЕР НЕ ПРОВОРАЧИВАЕТ КОЛЕНЧАТЫЙ ВАЛ ИЛИ ВРАЩАЕТ ЕГО ОЧЕНЬ МЕДЛЕННО (ПРИ ВКЛЮЧЕНИИ ФАР ИХ СВЕТОДИОДЫ ОЧЕНЬ ТУСКЛЫЙ ИЛИ ОН РЕЗКО ТУСКНЕЕТ)
32	СТАРТЕР НЕ РАБОТАЕТ (ПРИ ВКЛЮЧЕНИИ СТАРТЕРА И ФАР СВЕТОДИОДЫ НЕ СЛАБЕЕТ)
33	ПРИ ВКЛЮЧЕНИИ СТАРТЕРА ТЯГОВОЕ РЕЛЕ НЕПРЕРЫВНО ВКЛЮЧАЕТСЯ И СРАЗУ ВЫКЛЮЧАЕТСЯ (ЩЕЛКАЕТ)
34	ЯКОРЬ СТАРТЕРА ВРАЩАЕТСЯ С БОЛЬШОЙ ЧАСТОТОЙ, НО КОЛЕНЧАТЫЙ ВАЛ ДВИГАТЕЛЯ НЕ ВРАЩАЕТСЯ
35	ШЕСТЕРНЯ СТАРТЕРА СИСТЕМАТИЧЕСКИ НЕ ВХОДИТ В ЗАЦЕПЛЕНИЕ С ВЕНЦОМ МАХОВИКА ПРИ НОРМАЛЬНОЙ РАБОТЕ РЕЛЕ (СЛЫШЕН СКРЕЖЕТ МЕТАЛЛА)
36	ПОСЛЕ ПУСКА ДВИГАТЕЛЯ СТАРТЕР НЕ ВЫХОДИТ ИЗ ЗАЦЕПЛЕНИЯ
37	НИЗКАЯ ПРОИЗВОДИТЕЛЬНОСТЬ КОМПРЕССОРА ПНЕВМОТОРМОЗОВ
38	КОМПРЕССОР ПНЕВМОТОРМОЗОВ НЕ НАГНЕТАЕТ ВОЗДУХ
39	ПОВЫШЕННЫЙ ВЫБРОС МАСЛА В ПНЕВМАТИЧЕСКУЮ СИСТЕМУ
40	ПОВЫШЕННЫЙ ШУМ ПРИ РАБОТЕ КОМПРЕССОРА ПНЕВМОТОРМОЗОВ
41	ВОЗРОСЛО УСИЛИЕ НА РУЛЕ (НЕ РАБОТАЕТ НАСОС ГИДРОУСИЛИТЕЛЯ РУЛЯ)

Таблица 4

Причины неисправности	Способ устранения
1 ДВИГАТЕЛЬ НЕ ПУСКАЕТСЯ	
<p>1.1 Стартер не проворачивает коленчатый вал или вращает его очень медленно:</p> <p>а) см. разделы 31-36 в Таблице 4</p> <p>б) нарушен контакт проводов на «массу»;</p> <p>в) не соответствует сезону моторное масло;</p> <p>г) включена одна из передач в коробке передач;</p> <p>д) заклинило двигатель, т.е. коленчатый вал вручную не проворачивается;</p> <p>е) не активируется (не включается) стартер:</p> <p>- неисправны, короткое замыкание или обрыв цепи: реле блокировки стартера, замок зажигания, главное реле, жгут автомобильный, реле стартера</p>	<p>Проверить соединение и состояние проводов, при необходимости подтянуть или заменить провода «массы»</p> <p>Заменить масло</p> <p>Установить рычаг переключения в нейтральное положение</p> <p>Заменить вышедшие из строя детали (задир ЦПГ, задир вкладышей коленчатого вала и др.)</p> <p>См. РЭ «Перечень работ по диагностике» - №1. После устранения неисправности удалить ошибки</p>
<p>1.2 Не включается диагностическая лампа ЭСУД при повороте ключа включения приборов и стартера в положение «I» (включены приборы и система управления двигателем). Остальные контрольные лампы работают в штатном режиме</p>	<p>1 Проверить состояние цепи от включателя приборов и стартера до ЭБУ. Устранить обнаруженные неисправности.</p> <p>2 Неисправен ЭБУ. Заменить ЭБУ</p>

Продолжение таблицы 4

Причины неисправности	Способ устранения
<p>1.3 Низкое давление газа в рампе (меньше 350 кПа), горит ошибка 94_1 – <i>слишком низкое давление в рампе</i>:</p> <p>а) недостаточно газа в баллонах;</p> <p>б) закрыт или неисправен кран запорной арматуры (подачи газа) на баллонах;</p> <p>в) затруднена подача газа через контур высокого или низкого давления:</p> <ul style="list-style-type: none"> - деформированы топливопроводы; - засорены фильтрующие элементы газовых фильтров высокого или низкого давления <p>г) утечки газа в системе низкого давления, как двигателя, так и ТС</p>	<p>См. РЭ «Перечень работ по диагностике» - №2. После устранения неисправности удалить ошибки</p> <p>Проверить давление газа в баллонах (д.б. не менее 2 МПа (20 кгс/см²)), при необходимости заправить</p> <p>Открыть, при необходимости заменить запорный кран</p> <p>Проверить топливопроводы на предмет перегиба/пережатия, при необходимости, заменить</p> <p>Слить отстой из фильтров, при необходимости заменить фильтрующие элементы</p> <p>Газоанализатором или обмыливанием найти место утечки и устранить, подтянув соединения или заменив детали</p>
<p>1.4 Высокое давление газа в рампе* (д. б. не более 750 кПа (7,5 кгс/см²)), горит ошибка 94_0 – <i>слишком высокое давление в рампе</i> или ошибка 94_3 – <i>нарушен верхний порог напряжения датчика давления в рампе (короткое замыкание на плюс)</i>:</p> <p>- неисправен регулятор давления газа</p> <p>* высокое давление препятствует открытию форсунок.</p>	<p>См. РЭ «Перечень работ по диагностике» - №2. После устранения неисправности удалить ошибки. Снизить давление в рампе, открыв сливной кран на фильтре газовом низкого давления</p> <p>Заменить адаптер датчика давления газа (комплект для замены А20-475) на регуляторе, при необходимости регулятор</p>

Продолжение таблицы 4

Причины неисправности	Способ устранения
<p>1.5 Не подается газ через форсунки (форсунка закрыта):</p> <p>а) см. п. 1.4</p> <p>б) повреждения в цепи питания форсунок</p>	<p>См. РЭ «Перечень работ по диагностике» - №2. После устранения неисправности удалить ошибки</p> <p>Найти и устранить повреждение жгута</p>
<p>1.6 Утечка газа, горит ошибка 1239_7 – обнаружена утечка газа*</p> <p>*После включения зажигания клапаны на баллонах и регуляторе давления открываются на 2-5 с. Если давление в рампе после этого меньше 400 кПа, загорается ошибка. Затем клапаны закрываются. Если после этого в течение 1 с давление в рампе упадет более чем на 50 кПа, загорается ошибка</p>	<p>При помощи газоанализатора или обмыливанием найти место утечки и устранить. Это может быть, как газоподающая система двигателя, так и ТС</p>
<p>1.7 Замерзание или наличие конденсата в регуляторе давления газа</p>	<p>Удалить конденсат, или прогреть регулятор теплым воздухом. При необходимости заменить регулятор. Выключить зажигание и питание, затем включить и удалить ошибку</p>
<p>1.8 Наличие конденсата между электродами свечей зажигания</p>	<p>Вынуть и просушить свечи зажигания, при необходимости, заменить свечи</p>
<p>1.9 Давление воздуха во впускном коллекторе во время пуска совпадает с атмосферным давлением (д. б. ниже):</p>	<p>1 Подключить диагностический прибор и проверить наличие ошибок в ЭСУ.</p> <p>2 Замерить давление воздуха во впускном коллекторе при прокрутке двигателя стартером.</p>

Продолжение таблицы 4

Причины неисправности	Способ устранения
- подсос воздуха во впускной коллектор	Проверить герметичность впускной системы после дроссельной заслонки и соединений системы EGR, выполнить необходимый ремонт
<p>1.10 Отсутствует или некорректная форма сигналов с датчика частоты вращения коленчатого или распределительного валов:</p> <p>а) нет контакта, попала влага в разъем датчика частоты вращения</p> <p>б) неисправен датчик частоты вращения;</p> <p>в) короткое замыкание или обрыв цепи;</p> <p>г) повреждены, смещены или стружка в отверстиях маховика (для датчика коленчатого вала);</p> <p>д) установлен (при ремонте) не по меткам распределительный вал (для датчика распределительного вала)</p> <p>е) не соответствует КД воздушный зазор между датчиком частоты вращения и колесом</p>	<p>См. РЭ «Перечень работ по диагностике» - №3. После устранения неисправности удалить ошибки</p> <p>Удалить влагу, восстановить контакт или заменить датчик</p> <p>Заменить неисправный датчик коленчатого или распределительного вала</p> <p>Найти и устранить повреждение</p> <p>Осмотреть отверстия на маховике, при необходимости заменить маховик</p> <p>Установить распределительный вал по меткам</p> <p>Проверить зазоры (д. б. 0,3-1,8 мм) между датчиком частоты вращения коленчатого вала и маховиком, датчиком частоты вращения распределительного вала и его шестерней</p>
<p>1.11 Отсутствует сигнал с датчиков положения дроссельной заслонки:</p> <p>а) неисправны датчики заслонки;</p> <p>б) короткое замыкание или обрыв цепи</p>	<p>Подключить диагностический прибор и проверить наличие ошибок в ЭСУ.</p> <p>Заменить дроссельную заслонку</p> <p>Найти и устранить неисправность</p>

Продолжение таблицы 4

Причины неисправности	Способ устранения
1.12 Ненадежно закреплены или установлены с нарушением разъемы жгутов в электронный блок управления (ЭБУ)	Вынуть разъемы жгутов из ЭБУ, проверить исправность контактов, при необходимости выпрямить погнутые контакты. Установить разъемы жгутов обратно в ЭБУ
1.13 Обрыв или замыкание проводов жгута (двигателя или автомобильного от ЭБУ к автомобилю)	Проверить жгут на наличие повреждений, отремонтировать поврежденную часть, при необходимости, заменить жгут
1.14 Перекрыто (полностью) проходное сечение каналов системы впуска воздуха	Осмотреть впускную систему и устранить причину повышенного сопротивления
1.15 Закрыта полностью заслонка моторного тормоза, ошибок нет: - включен моторный тормоз; - неисправен привод заслонки или ее заклинило	Выключить моторный тормоз. Осмотреть состояние заслонки и механизма ее привода, устранить неисправность

2 ДВИГАТЕЛЬ ПУСКАЕТСЯ С ТРУДОМ (более 20 с) ИЛИ ПУСКАЕТСЯ И СРАЗУ ОСТАНАВЛИВАЕТСЯ

2.1 Закрыт запорный кран	Открыть кран
2.2 Низкое давление газа в баллонах	Заполнить баллоны газом
2.3 Низкое давление газа в рампе (меньше 350 кПа), которое продолжает падать и на работающем двигателе: а) неисправно промежуточное реле отсечного клапана на одном или нескольких газовых баллонах, горит ошибка 2627_x; б) неисправен отсечной клапан на регуляторе давления газа, горит ошибка 2628_x;	См. РЭ «Перечень работ по диагностике» - №2. После устранения неисправности удалить ошибки Проверить подключение к клапану, разъем, при необходимости заменить реле Проверить жгут на наличие повреждений, разъем, электромагнитный клапан, при необходимости заменить регулятор

Продолжение таблицы 4

Причины неисправности	Способ устранения
<p>в) замерзание, образование конденсата или неисправен регулятор давления газа:</p> <ul style="list-style-type: none"> - недостаточный поток ОЖ, направленный на подогрев регулятора давления газа <p>г) затруднена подача газа через контур высокого или низкого давления:</p> <ul style="list-style-type: none"> - деформированы топливопроводы; - засорены фильтрующие элементы газовых фильтров высокого или низкого давления <p>д) утечки газа в системе низкого давления:</p> <ul style="list-style-type: none"> - негерметичен газовый фильтр низкого давления; - негерметичны топливопроводы 	<p>Заменить регулятор</p> <p>Проверить состояние рукавов подвода/отвода ОЖ, при необходимости устранить их засорение или повреждение</p> <p>Проверить топливопроводы на предмет перегиба/пережатия, при необходимости, заменить топливопроводы</p> <p>Слить отстой из фильтров, при необходимости заменить фильтрующие элементы</p> <p>Газоанализатором или обмыливанием найти место утечки и устранить, подтянув соединения или заменив детали. Это может быть, как двигатель, так и ТС</p>
<p>2.4 Двигатель работает неравномерно, трясется («троит»):</p> <p>а) не работает свеча зажигания в одном или нескольких цилиндрах:</p> <p>1) не работает катушка зажигания:</p> <ul style="list-style-type: none"> - плохой контакт в разъёме катушки зажигания; - отсутствует масса вторичной обмотки катушки зажигания; 	<p>См. РЭ «Перечень работ по диагностике» - №4. После устранения неисправности удалить ошибки</p> <p>Проверить надежность контакта, поправить уплотнитель разъёма</p> <p>Проверить присоединение массового провода катушки к корпусу (под болт крепления катушки), при необходимости подсоединить</p>

Продолжение таблицы 4

Причины неисправности	Способ устранения
- перепутано подключение катушек зажигания;	Проверить подключение катушек: первый цилиндр подключается к разъёму № 19, второй к № 20 и т.д. Особое внимание обратить на двигатели Р6 и двигатели Р4 с компрессором кондиционера, где катушки установлены одна над другой
- плохой контакт в разъёме катушки зажигания;	Проверить надёжность контакта, поправить уплотнитель разъёма
- отсутствует масса вторичной обмотки катушки зажигания;	Проверить присоединение массового провода катушки к корпусу (под болт крепления катушки), при необходимости подсоединить
- неисправна катушка зажигания	Заменить катушку
2) нарушена работоспособность комплекта зажигания:	
- отсутствует или плохой контакт высоковольтного провода;	Проверить надёжность присоединения и отсутствие утопания контакта высоковольтного провода, при необходимости заменить
- неисправен или установлен не по КД высоковольтный провод;	Замерить сопротивление и длину высоковольтного провода (по КД сопротивление 180-200 Ом, длина 235 мм), при необходимости заменить
- пробой удлинителя;	Осмотреть поверхность удлинителя от пружины до резинового кольца, при необходимости заменить
- поврежден, неисправен наконечник свечи	Заменить наконечник свечи

Продолжение таблицы 4

Причины неисправности	Способ устранения
<p>3) неисправна свеча зажигания:</p> <ul style="list-style-type: none"> - пробой свечи, трещина изолятора, выгорание электродов свечи, зазор отсутствует, ниже или выше допустимого; - наличие масла или ОЖ в стаканах свечей; 	<p>Заменить свечу</p> <p>1 Проверить состояние уплотнительного кольца колпака накопника свечи, при необходимости заменить.</p> <p>2 Проверить затяжку стакана свечи. В случае ослабления вывернуть стакан, заменить уплотнительное кольцо стакана свечи, нанести на резьбу и нижний торец стакана герметик ЛОСТИТЕ 648 и затянуть его моментом 6,5-7,5 кгс·м</p>
<p>б) неисправна одна или несколько форсунок подачи газа:</p> <ul style="list-style-type: none"> - перегорел электромагнит форсунки; - повреждения в цепи питания форсунок <p>- засорение сетчатого фильтра на входе в форсунку</p> <p>в) прогорел выпускной клапан;</p>	<p>Заменить форсунку или рампу в сборе</p> <p>Проверить наличие контакта в соединении форсунок со жгутом отсутствие повреждений жгута. Устранить неисправности, при необходимости заменить жгут</p> <p>Удалить загрязнения, при необходимости заменить форсунку</p> <p>Замерить компрессию в неработающем цилиндре, см. РЭ «Перечень работ по диагностике» - №4», при необходимости заменить головку цилиндров в сборе с клапанами</p>

Продолжение таблицы 4

Причины неисправности	Способ устранения
<p>г) повреждение проводов жгута двигателя (короткое замыкание, обрыв) из-за вредного контакта с деталями двигателя и ТС;</p>	<p>Проверить наличие поврежденной наружной оболочки жгута и проводов жгута в месте вредного контакта, при необходимости устранить повреждение или заменить жгут</p>
<p>д) нарушена работоспособность датчика дифференциального давления:</p> <ul style="list-style-type: none"> - неисправен датчик дифференциального давления. Горит ошибка 3055_0 – величина <i>STFT</i> (краткосрочная коррекция подачи топлива) выше допустимого уровня и/или 3055_1 - величина <i>STFT</i> ниже допустимого уровня; 	<p>См. РЭ «Перечень работ по диагностике» - №10». После устранения неисправности удалить ошибки</p>
<ul style="list-style-type: none"> - чрезмерный момент затяжки датчика дифференциального давления; - поврежден жгут датчика дифференциального давления; 	<p>Ослабить крепление датчика и затянуть повторно</p> <p>Найти и устранить повреждения жгута</p>
<p>е) нарушена герметичность (подсос воздуха) в соединениях системы РОГ (заслонка РОГ-датчик дифференциального давления):</p> <ul style="list-style-type: none"> - не затянуты болты крепления заслонки РОГ к выпускному коллектору; - не затянуты хомуты компенсатора; - попадание окалины между фланцами патрубка и компенсатора; - подклинивание или зависание в открытом состоянии «бабочки» заслонки РОГ; 	<p>Устранить негерметичность подтяжкой соединений или заменой поврежденных деталей</p>

Продолжение таблицы 4

Причины неисправности	Способ устранения
<ul style="list-style-type: none"> - отсутствие уплотнительного кольца на датчике дифференциального давления; - негерметичность соединений проставки датчика дифференциального давления 	
<p>2.5 Не соответствует КД датчик давления воздуха во впускном коллекторе, возможно появление ошибок 106_x – <i>завышенное или заниженное показание датчика давления во впускном коллекторе</i> и 5375_2 – <i>неправильная реакция дроссельной заслонки.</i></p> <p>Двигатель пускается и через 2 с останавливается</p>	<p>Установить датчик Sensata 115CP2-17 в соответствии с КД</p>
<p>2.6 Посторонний предмет в отверстии для установки датчика давления воздуха во впускном коллекторе или канал забит отложениями</p>	<p>Подключить диагностический прибор и замерить давление воздуха во впускном коллекторе на остановленном двигателе (д. б. равно атмосферному давлению). В случае низкого давления прочистить канал</p>
<p>2.7 Перекрыто (частично) проходное сечение каналов системы впуска воздуха</p>	<p>Осмотреть впускную систему и устранить причину повышенного сопротивления</p>
<p>2.8 Перекрыто (частично или полностью) проходное сечение каналов выпускной системы</p>	<p>Осмотреть выпускную систему и устранить причину повышенного сопротивления</p>
<p>2.9 Отсутствует или некорректная форма сигналов с датчика частоты вращения коленчатого или распределительного валов:</p> <p>а) не соответствуют КД зазор между датчиком частоты вращения распредвала и шестерней</p>	<p>См. РЭ «Перечень работ по диагностике» - №3. После устранения неисправности удалить ошибки</p> <p>Проверить, при необходимости отрегулировать зазор 0,3...1,8 мм</p>

Продолжение таблицы 4

Причины неисправности	Способ устранения
<p>б) неисправен датчик частоты вращения коленчатого или распределительного валов</p> <p>в) повреждены, смещены или стружка в отверстиях маховика (для датчика коленчатого вала)</p>	<p>Заменить неисправный датчик коленчатого или распределительного вала</p> <p>Осмотреть отверстия на маховике, при необходимости заменить маховик</p>
<p>2.10 Низкий уровень компрессии в цилиндрах двигателя:</p> <p>а) неплотно прилегают клапаны механизма газораспределения к седлам:</p> <ul style="list-style-type: none"> - не отрегулированы зазоры; - повреждены рабочие фаски седел или тарелок клапанов; - прогар выпускного клапана; <p>б) погнуты штанги впускных клапанов;</p> <p>в) поломка пружин клапанов;</p> <p>г) изношены, произошел натир или задиры гильз, поршней, поршневых колец;</p> <p>д) не разведены, зависание или поломка поршневых колец в канавках поршня</p>	<p>Выполнить тест компрессии, см. РЭ «Перечень работ по диагностике» - №4. После устранения неисправности удалить ошибки</p> <p>Отрегулировать тепловые зазоры в клапанном механизме, при необходимости заменить вышедшие из строя детали</p> <p>Заменить вышедшие из строя детали</p> <p>Заменить вышедшие из строя детали</p> <p>Заменить поршневые кольца, при необходимости, поршни и гильзы цилиндров</p> <p>Заменить поршневые кольца, при необходимости, поршни и гильзы цилиндров</p>
<h3>3 ДВИГАТЕЛЬ НЕ РАЗВИВАЕТ МОЩНОСТИ</h3>	
<p>3.1 Неисправна система впуска воздуха:</p> <p>а) загрязнен фильтрующий элемент воздушного фильтра;</p> <p>б) негерметична система впуска воздуха;</p>	<p>Выполнить обслуживание, при необходимости, заменить элемент воздушного фильтра</p> <p>Подтянуть соединения или заменить вышедшие из строя детали</p>

Продолжение таблицы 4

Причины неисправности	Способ устранения
в) перекрыто проходное сечение каналов системы впуска воздуха посторонним предметом	Удалить посторонние предметы
3.2 Перекрыто (частично или полностью) проходное сечение каналов выпускной системы или закрыта заслонка моторного тормоза	Осмотреть выпускную систему, моторный тормоз и устранить причину повышенного сопротивления
3.3 Затруднена подача газа через контур высокого или низкого давления: - деформированы топливопроводы; - засорены фильтрующие элементы газовых фильтров высокого или низкого давления	Проверить топливопроводы на предмет перегиба/пережатия, при необходимости заменить топливопроводы Слить отстой из фильтра, при необходимости заменить фильтрующие элементы
3.4 Неисправен регулятор давления газа	Заменить регулятор
3.5 Низкое давление наддува: а) подробнее см. п. 3.1 в Таблице 4; б) негерметична система выпуска до турбокомпрессора; в) колесо компрессора задевает за отложения на корпусе; г) негерметичны соединения патрубков подвода/отвода воздуха к ОНВ (не затянуты хомуты, сорвало или разрушился соединительный рукав и т.д.); д) наличие большого количества масла или конденсата в охладителе наддувочного воздуха;	Устранить негерметичность системы выпуска до турбины ТКР Удалить отложения с поверхности корпуса компрессора моющими средствами Подтянуть хомуты, надеть и закрепить соединительный рукав, при необходимости, заменить его Слить масло или конденсат из ОНВ. При необходимости, промыть ОНВ;

Продолжение таблицы 4

Причины неисправности	Способ устранения
<p>е) негерметичен ОНВ;</p> <p>ж) клапан перепуска отработавших газов турбины ТКР пропускает часть газов из-за механических повреждений;</p> <p>з) расхождение между «действительным» и «заданным» давлением наддувочного воздуха на частичных и полных нагрузках при частоте вращения 750-1200 мин⁻¹ составляет 40 кПа (0,4 кгс/см²) и выше*:</p> <ul style="list-style-type: none"> - неисправна капсула ТКР; - неисправен клапан перепуска отработавших газов турбины (клапан Waste Gate); - неисправен ТКР <p>* При частоте более 1200 мин⁻¹ и достаточной нагрузке актуатор ТКР должен выравнять давление</p>	<p>Опрессовать ОНВ воздухом под давлением 300-400 кПа (3-4 кгс/см²) в ванне с водой. При обнаружении утечек воздуха отремонтировать или заменить ОНВ</p> <p>Заменить ТКР</p> <p>Заменить ТКР</p>
<p>3.6 Высокое давление наддува, срабатывает клапан перепуска воздуха на компрессоре ТКР (слышен повторяющийся, кратковременный шум выходящего воздуха «пшикание»), горит ошибка 2631_0 – <i>превышение допустимого наддува:</i></p>	<p>1 Подключить диагностический прибор и проверить наличие ошибок в ЭСУ.</p> <p>2 Замерить превышение «действительного» давления наддувочного воздуха над «заданным» при частоте вращения 750-1200 мин⁻¹. (по КД не более 15 кПа (0,15 кгс/см²))</p>

Продолжение таблицы 4

Причины неисправности	Способ устранения
<p>а) перепутано подключение рукавов к клапану управления перепуском ОГ на турбине ТКР;</p> <p>б) растрескивание и подгорание рукавов клапана управления перепуском ОГ и компрессора ТКР;</p> <p>в) подклинивание поворотного узла клапана перепуска отработавших газов турбины ТКР (WG);</p> <p>г) разрушение мембраны актуатора (капсулы) ТКР;</p> <p>д) трубка охлаждения корпуса ТКР задевает за шток актуатора (капсулы)</p>	<p>Подсоединить рукава в соответствии с КД</p> <p>Заменить рукава</p> <p>Заменить ТКР</p> <p>Заменить ТКР</p> <p>Устранить касание, отогнув трубку</p>
<p>3.7 Часто срабатывает клапан перепуска воздуха на компрессоре ТКР:</p> <p>а) не настроена длина тяги капсулы;</p> <p>б) модель капсулы не соответствует КД</p>	<p>Настроить капсулу в специализированной мастерской, при необходимости заменить ТКР</p> <p>Заменить ТКР</p>
<p>3.8 Неисправен ТКР</p>	<p>Проверить состояние ТКР. Если вал ТКР вращается туго (с заметным усилием или заеданием), повреждены посторонними предметами лопатки колес ТКР, трещины в корпусе, и т. д., заменить турбокомпрессор</p>

Продолжение таблицы 4

Причины неисправности	Способ устранения
<p>3.9 Плохая динамика разгона ТС:</p> <p>а) активируется защита двигателя*; * Большая группа ошибок ограничивает мощность двигателя, см. таблицу Д инструкции по диагностике 53404.3902250 ИС</p> <p>б) высокое давление газа в рампе*, ошибок нет</p> <p>*более 750 кПа при минимальной частоте вращения холостого хода. Под нагрузкой, при разгоне автобуса, давление поднимается до 1000 кПа (10 кгс/см²)</p>	<p>См. РЭ «Перечень работ по диагностике» - №11. После устранения неисправности удалить ошибки</p> <p>См. РЭ «Перечень работ по диагностике» - №2. После устранения неисправности удалить ошибки.</p> <p>Заменить адаптер датчика давления газа (комплект для замены А20-475) на регуляторе, при необходимости регулятор давления</p>
<p>3.10 Ограничен крутящий момент двигателя (включается защита) от перегрева двигателя по температуре*:</p> <ul style="list-style-type: none"> - ОЖ, при 100°С (для автобусов ЛиАЗ при 110°С), загорается ошибка 110_0; - воздуха во впускном коллекторе, при 150°С, загорается ошибка 105_0; - ОГ на входе в нейтрализатор, при 900°С, загорается ошибка 173_0; <p>* При длительном перегреве выходят из строя свечи зажигания и течет ОЖ через уплотнение стаканов</p>	<p>1 Подключить диагностический прибор и проверить наличие ошибок в ЭСУ.</p> <p>2 Устранить причины перегрева двигателя и удалить ошибки.</p> <p>3 Причины перегрева ОЖ см. в Таблице 3 раздел 15 «Температура охлаждающей жидкости выше нормы»</p>
<p>3.11 Неисправны датчики положения педали акселератора</p>	<p>См. РЭ «Перечень работ по диагностике» - №5. После устранения неисправности удалить ошибки</p>

Продолжение таблицы 4

Причины неисправности	Способ устранения
<p>3.12 Забит углеродистыми отложениями теплообменник РОГ. Возможно появление ошибки 3058_7 – <i>неправильная реакция регулятора потока EGR</i></p>	<p>Снять теплообменник, удалить отложения, при необходимости заменить</p>
<p>3.13 Не соответствует КД проставка датчика дифференциального давления ОГ системы РОГ*</p> <p>* Диаметр калибровочного отверстия в проставке должны быть: для шестицилиндрового двигателя 12 мм, для четырехцилиндрового - 9 мм</p>	<p>Установить проставку в соответствии с КД</p>
<p>3.14 Низкий уровень компрессии в цилиндрах двигателя, см. п. 2.10 в Таблице 4</p>	<p>Выполнить тест компрессии, см. РЭ «Перечень работ по диагностике» - №4. После устранения неисправности удалить ошибки</p>
<p>3.15 Посторонний шум при работе двигателя (свист, «стрекот»):</p> <p>а) негерметична система впуска;</p> <p>б) негерметична система выпуска:</p> <ul style="list-style-type: none"> - недостаточный момент затяжки соединений; - прогар прокладок выпускного коллектора из-за коробления его фланцев; - трещина выпускного коллектора 	<p>Проверить герметичность соединений, целостность труб, патрубков и ОНВ и устранить негерметичность</p> <p>Проверить затяжку выпускного коллектора, фланца крепления ТКР</p> <p>Заменить выпускной коллектор и прокладку</p> <p>Заменить выпускной коллектор и прокладку</p>

Продолжение таблицы 4

Причины неисправности	Способ устранения
<p>3.16 Детонация в одном или нескольких цилиндрах, появляются ошибки 135x_31 – <i>детонация в цилиндре X</i>:</p> <p>а) перепутано местами подключение датчиков детонации на шестицилиндровом двигателе;</p> <p>б) не закреплен один из датчиков;</p> <p>в) попадание грязи и влаги на разъёмы датчиков;</p> <p>г) незакрепленная деталь или оставленный предмет на блоке цилиндров;</p> <p>д) незатянута свеча зажигания;</p> <p>е) попадание масла в камеру сгорания, являющегося источником взрывного сгорания газовой смеси (детонация):</p> <ul style="list-style-type: none"> - отстой в фильтре газовом низкого давления; - масло в ОНВ; - длительная работа двигателя на минимальном холостом ходу; <p>ж) двигатель работает с низким давлением газа в рампе (0,2 МПа (2 кгс/см²) и ниже) и в баллонах (0,7 МПа (7 кгс/см²) и ниже);</p> <p>з) нагар или наличие больших, нерастворимых отложений в камере сгорания и на тарелках выпускных клапанов, которые вызывают калильное зажигание и детонацию</p>	<p>Подключить датчики детонации в соответствии с КД</p> <p>Закрепить датчик</p> <p>Удалить грязь и влагу из разъема</p> <p>Закрепить деталь, удалить посторонний предмет</p> <p>Затянуть свечу зажигания</p> <p>Найти и устранить причину неисправности.</p> <p>Слить отстой из фильтра газового низкого давления</p> <p>Слить отстой с ОНВ</p> <p>Не допускать длительную работу двигателя на минимальном холостом ходу. Нагрузить двигатель до полной подачи (хотя бы на короткое время)</p> <p>Устранить неисправность, см. п. 2.3, включить резервный баллон или заправить баллоны</p> <p>Используется масло, не соответствующее разделу «Эксплуатационные материалы». Заменить масло, при необходимости снять головку цилиндров и удалить отложения или заменить головку цилиндров в сборе с клапанами</p>

Продолжение таблицы 4

Причины неисправности	Способ устранения
е) неисправен датчик дифференциального давления ОГ системы РОГ, появляются ошибки 411_x	См. РЭ «Перечень работ по диагностике» - №10. После устранения неисправности удалить ошибки. Проверить правильность установки датчика, состояние мембран (повреждения не допустимы) и уплотнительных колец, наличие отложений в каналах проставки. В холодное время ошибка возникает из-за образования большого количества льда в полости мембраны. При необходимости заменить датчик
3.17 Перепутано подключение датчиков кислорода, горит ошибка 3225_10 – <i>кислородный датчик не прошел проверку монитора реагирования</i>	См. РЭ «Перечень работ по диагностике» - №9. После устранения неисправности удалить ошибки. 1 Снять разъем с переднего датчика кислорода, по нему должна появиться ошибка. 2 Цвет проводов в переднем разьеме Б-Б-Ж-С, в заднем - Б-Б-Кр-Ч). 3 Поменять местами разьемы подключения переднего и заднего датчиков кислорода
3.18 Нарушена регулировка тормозов ТС	Отрегулировать тормоза в соответствии с РЭ ТС
3.19 Нарушено соответствие между нагрузкой и мощностью двигателя	Включить низшую передачу или привести в соответствие нагрузку на ТС (уменьшить массу перевозимого груза и т.п.)
3.20 Двигатель работает неравномерно, трясется («троит»):	
а) см. п. 2.4 в Таблице 4	

Продолжение таблицы 4

Причины неисправности	Способ устранения
б) биение или засорение сигнальных отверстий маховика (проявляется при частоте вращения 2000 мин ⁻¹ и выше):	Осмотреть отверстия маховика, проворачивая коленчатый вал вручную. Если наблюдается их биение, проверить крепление маховика, при необходимости заменить маховик. Если отверстия забиты отложениями – очистить. Проверить зазор датчик-маховик. Зазор должен быть 0,3-1,8 мм
3.21 Повышено сопротивление глушителя-нейтрализатора (на ТС устанавливается трехдиапазонный нейтрализатор)	Заменить нейтрализатор
3.22 Неисправна автоматическая коробка передач (АКП) (для ТС с АКП)	Снять АКП и отправить ее в мастерскую для ремонта

4 ДВИГАТЕЛЬ РАБОТАЕТ НЕУСТОЙЧИВО («ТРОИТ») (при разгоне ТС происходит его дергание)

4.1 Недостаточно газа в баллонах	Заполнить баллоны газом
4.2 Низкое давление газа в рампе (меньше 350 кПа), подробнее см. п. 2.3 Таблицы 4	См. РЭ «Перечень работ по диагностике» - №2. После устранения неисправности удалить ошибки
4.3 Негерметична система впуска после дроссельной заслонки: а) незатянуты соединения патрубков и рукавов; б) повреждены соединительные рукава; в) пористость, трещины патрубков	1 Проверить все соединения, при необходимости подтянуть. 2 Проверить состояние патрубков и рукавов на наличие повреждений, при необходимости заменить
4.4 Неисправна заслонка РОГ	См. РЭ «Перечень работ по диагностике» - №8. После устранения неисправности удалить ошибки

Продолжение таблицы 4

Причины неисправности	Способ устранения
4.5 Неисправен датчик дифференциального давления ОГ системы РОГ, появляются ошибки 411_x	См. РЭ «Перечень работ по диагностике» - №10. После устранения неисправности удалить ошибки. Проверить правильность установки датчика, состояние мембран (повреждения не допустимы) и уплотнительных колец, наличие отложений в каналах проставки. В холодное время ошибка возникает из-за образования большого количества льда в полости мембраны. При необходимости заменить датчик
4.6 Нарушена герметичность (подсос воздуха) в соединениях системы РОГ (заслонка РОГ-датчик дифференциального давления), подробнее см. п. 2.4е Таблицы 4	Устранить негерметичность подтяжкой соединений или заменой поврежденных деталей
4.7 Отсутствует сгорание газа в одном или нескольких цилиндрах, т.е. двигатель «троит», подробнее см. п. 2.4а), б) в Таблице 4	См. РЭ «Перечень работ по диагностике» - №4. После устранения неисправности удалить ошибки
4.8 Прорыв выпускных газов из-под прокладок выпускного коллектора. Работа сопровождается свистом, «стрекотом»	Заменить выпускной коллектор и прокладки
4.9 Высокое давление газа в рампе*, ошибок нет *более 750 кПа при минимальной частоте вращения холостого хода. Под нагрузкой, при разгоне ТС, давление поднимается до 1000 кПа (10 кгс/см ²)	Заменить адаптер датчика давления газа (комплект для замены А20-475) на регуляторе, при необходимости регулятор давления газа

Продолжение таблицы 4

Причины неисправности	Способ устранения
4.10 Повреждены провода в жгуте двигателя из-за вредного контакта с узлами ТС	Осмотреть прокладку жгута, в местах контакта вскрыть внешнюю оболочку жгута и тщательно осмотреть провода на их повреждение (например, на автобусах ПА3 из-за небрежной прокладки жгута он трется о кронштейн крепления воздухопровода КПП на левой задней опоре двигателя или рычаг кулисы)
4.11 Неисправна дроссельная заслонка	<p>1 Подключить диагностический прибор, проверить наличие ошибок в ЭСУ, провести тест дроссельной заслонки.</p> <p>2 Устранить неисправности, при необходимости заменить дроссельную заслонку.</p> <p>3 После устранения неисправности произвести сброс адаптации заслонки и удалить ошибки</p>
4.12 Отсутствует или некорректная форма сигналов с датчика частоты вращения коленчатого или распределительного валов: б) неисправен датчик частоты вращения коленчатого или распределительного валов в) повреждены, смещены или стружка в отверстиях маховика (для датчика коленчатого вала)	См. РЭ «Перечень работ по диагностике» - №3. После устранения неисправности удалить ошибки Заменить неисправный датчик коленчатого или распределительного вала Проверить состояние отверстий маховика, при необходимости заменить маховик
4.13 Низкий уровень компрессии в цилиндрах двигателя, см. п. 2.10 в Таблице 3	Выполнить тест компрессии, см. РЭ «Перечень работ по диагностике» - №4. После устранения неисправности удалить ошибки
4.14 Изношены толкатели (ролик, ось) и кулачки распределительного вала	Заменить вышедшие из строя детали

Продолжение таблицы 4

Причины неисправности	Способ устранения
5 ПОВЫШЕННАЯ ДЫМНОСТЬ ПРИ РАБОТЕ ДВИГАТЕЛЯ	
Сизый (синий) дым (горит масло, попадающее в цилиндры двигателя)	
5.1 Повышен уровень масла в масляном картере: - залили масла намного выше уровня верхней метки щупа	Слить масло до уровня верхней метки щупа
5.2 Изношены подшипники ТКР	Заменить ТКР
5.3 Изношены манжеты стержней впускных клапанов. Дымление по мере прогрева двигателя заметно увеличивается, поскольку масло становится менее вязким	Заменить манжеты впускных клапанов
5.4 Изношены направляющие втулки впускных клапанов. Дымление по мере прогрева двигателя заметно увеличивается, поскольку масло становится менее вязким	Заменить направляющие втулки впускных клапанов
5.5 Изношены гильзы, поршни, поршневые кольца (снижена компрессия)	Заменить изношенные детали
5.6 Залегание или поломка поршневых колец из-за использования низкокачественного масла (снижена компрессия)	Заменить масло в соответствии с настоящим РЭ, при необходимости, заменить вышедшие из строя детали
5.7 Коррозия гильз после длительной стоянки ТС	Запустить ТС в эксплуатацию, при необходимости, заменить вышедшие из строя гильзы
5.8 Прогорел выпускной клапан (снижена компрессия). Дым становится бело-голубым	Заменить вышедшие из строя детали
Белый дым (водяной пар, который сразу рассеивается, а после «масляного» дыма в воздухе надолго остается синеватый туман)	

Продолжение таблицы 4

Причины неисправности	Способ устранения
5.9 Двигатель не прогреет до рабочей температуры	Прогреть двигатель до рабочей температуры
5.10 Понижена температура охлаждающей жидкости	См. раздел 16 в Таблице 4 «Температура охлаждающей жидкости ниже нормы»
5.11 Попадает ОЖ в цилиндр: а) вода в топливе; б) отсутствие герметика или ослабление момента затяжки стакана форсунки; в) неисправен радиатор отработавших газов системы РОГ	Слить отстой воды из газового фильтра низкого давления. Нанести герметик и затянуть стакан требуемым моментом. Заменить радиатор отработавших газов

6 ГОРИТ ЛАМПА ДИАГНОСТИКИ, НО ЗАМЕЧАНИЙ ПО РАБОТЕ ДВИГАТЕЛЯ НЕТ

6.1 Возникла активная ошибка	Подключить диагностический прибор и проверить наличие ошибок в ЭСУ. Устранить неисправность и произвести сброс ошибок
6.2 Произошло замыкание в цепи питания лампы диагностики	1 Проверить состояние электрической цепи от лампы диагностики до разъема на ЭБУ согласно электрической и монтажной схеме жгута. 2 Заменить неисправный участок жгута, при необходимости, жгут

7 ДВИГАТЕЛЬ НЕ РЕАГИРУЕТ НА НАЖАТИЕ ПЕДАЛИ АКСЕЛЕРАТОРА (ЧАСТОТА ВРАЩЕНИЯ НЕ ИЗМЕНЯЕТСЯ)

Устанавливается минимальная частота вращения холостого хода

7.1 Активирован (включен) режим моторного тормоза (отсутствует контакт в кнопке управления моторным тормозом), ошибка не горит:	См. РЭ «Перечень работ по диагностике» - №7. После устранения неисправности удалить ошибки
---	--

Продолжение таблицы 4

Причины неисправности	Способ устранения
- окислены контакты; - оборван провод; - кнопка (педаль) находится во включенном состоянии	
7.2 Закрыта полностью заслонка моторного тормоза, ошибка не горит	Проверить исправность деталей заслонки и ее привода, устранить неисправность
7.3 Нажата педаль тормоза (срабатывает защитная функция: при нажатии на педаль тормоза деактивируется (отключается) педаль газа)	Проверить состояние и подключение датчиков контроля выжима педали тормоза
7.4 Замыкание на массу проводов датчика педали тормоза или сцепления (датчики устанавливаются изготовителем ТС)	Проверить состояние проводки, при необходимости, восстановить поврежденный участок
7.5 Открыты двери автобуса (ЛиАЗ, ПАЗ, КАВЗ)	1 Закрыть двери. 2 Проверить состояние и подключение датчиков контроля положения дверей
7.6 Нет сигнала с одного или двух датчиков педали акселератора, горит ошибка 91_14 – <i>положение педали газа неизвестно</i>	См. РЭ «Перечень работ по диагностике» - №5. После устранения неисправности удалить ошибки
7.7 Низкое давление масла, горит ошибка 100_1	1 Подключить диагностическое оборудование и проверить наличие ошибок. 2 Проверить исправность датчика давления масла и давление в системе смазки манометром. 3 Найти и устранить неисправность, см. раздел 13 «Давление масла ниже допустимого» в Таблице 4
7.8 Неисправен, короткое замыкание или обрыв цепи датчика давления воздуха (смеси) во впускном коллекторе, горит	Подключить диагностический прибор и проверить наличие ошибок в ЭСУ. Устранить неисправность и произвести

Продолжение таблицы 4

Причины неисправности	Способ устранения
ошибка 106_3 или 106_4 – <i>завышенное или заниженное показание датчика давления во впускном коллекторе</i>	сброс ошибок
7.9 Неисправна дроссельная заслонка (нет сигнала с датчиков, не соответствует КД, заклинивание, короткое замыкание или обрыв цепи управления), горят ошибки 51_14 – <i>положение дроссельной заслонки неизвестно</i> или 5375 х	Подключить диагностический прибор и проверить наличие ошибок в ЭСУ. Устранить неисправность, при необходимости заменить заслонку и произвести сброс ошибок

8 ДВИГАТЕЛЬ НЕ РАЗВИВАЕТ МАКСИМАЛЬНОЙ ЧАСТОТЫ ВРАЩЕНИЯ

8.1 Перекрыто (частично или полностью) проходное сечение каналов системы впуска воздуха	Осмотреть впускную систему и устранить причину повышенного сопротивления
8.2 Не соответствует КД зазор между датчиком частоты вращения и шестерней распределительного вала	При диагностике фиксируется ошибка по датчику распределительного вала. Проверить, при необходимости, отрегулировать зазор 0,3...1,8 мм
8.3 Наличие активной ошибки	Подключить диагностический прибор и проверить наличие ошибок в ЭСУ. Устранить неисправность и произвести сброс ошибок

9 ДВИГАТЕЛЬ ВНЕЗАПНО ОСТАНАВЛИВАЕТСЯ

9.1 Недостаточно газа в баллонах	Заправить газ в баллоны
9.2 Наличие утечек газа, горит ошибка 94_1 – <i>слишком низкое давление в рампе</i> или 1239_7 – <i>обнаружена утечка газа</i>	Устранить негерметичность, при необходимости заменить неисправные детали
9.3 Наличие воды в газе	Удалить воду, через сливные отверстия газовых фильтров высокого и низкого давления

Продолжение таблицы 4

Причины неисправности	Способ устранения
9.4 Отсутствует сигнал с датчика частоты вращения коленчатого вала: а) неисправен датчик; б) короткое замыкание или обрыв цепи	См. РЭ «Перечень работ по диагностике» - №3. После устранения неисправности удалить ошибки Заменить датчик Найти и устранить повреждение в жгуте проводов
9.5 Не закреплены разъемы жгута на ЭБУ, нарушены контакты в разъеме	Закрепить разъемы жгута на ЭБУ
9.6 Обрыв или замыкание проводов жгута двигателя или автомобильного от ЭБУ двигателя к автомобилю	Проверить состояние жгута, заменить поврежденную часть, при необходимости, заменить неисправный жгут
9.7 Неверно выбран режим движения ТС с полной нагрузкой при трогании с места или при подъеме в гору	Включить низшую передачу в коробке передач
9.8 Заклинило двигатель, т.е. коленчатый вал вручную не проворачивается: - задир или разрушены детали ЦПГ; - разрушен шатун; - задир и проворот вкладышей коленчатого вала; - обрыв болтов крепления противовеса коленчатого вала	Заменить вышедшие из строя детали

10 ПОВЫШЕННЫЙ РАСХОД ТОПЛИВА

10.1 Наличие утечек газа в контуре низкого давления (соединения трубок, регулятор, фильтр, рампа)	Устранить негерметичность, заменить неисправные детали
10.2 Наличие утечек газа в контуре высокого давления (трубопроводы, ФГВД, регулятор давления газа)	Подтянуть соединения, заменить неисправные детали

Продолжение таблицы 4

Причины неисправности	Способ устранения
<p>10.3 Неисправна система впуска воздуха:</p> <p>а) загрязнен фильтрующий элемент воздушного фильтра;</p> <p>б) негерметична система впуска воздуха;</p> <p>в) перекрыто проходное сечение каналов системы впуска воздуха посторонним предметом</p>	<p>Выполнить обслуживание, при необходимости, заменить элемент воздушного фильтра</p> <p>Подтянуть соединения или заменить вышедшие из строя детали</p> <p>Удалить посторонние предметы</p>
<p>10.4 Низкое давление наддува:</p> <p>а) см. п. 10.3 в Таблице 4;</p> <p>б) негерметична система выпуска до ТКР;</p> <p>в) колесо компрессора задевает за отложения на корпусе;</p> <p>г) негерметичны соединения патрубков подвода/отвода воздуха к ОНВ (не затянуты хомуты, слетел или разрушился соединительный рукав и т.д.);</p> <p>д) наличие большого количества масла или конденсата в ОНВ;</p>	<p>Устранить негерметичность системы выпуска до ТКР</p> <p>Удалить отложения с корпуса компрессора</p> <p>Подтянуть хомуты, надеть и закрепить соединительный рукав, при необходимости, заменить его</p> <p>Слить масло или конденсат из ОНВ. При необходимости, промыть ОНВ</p>
<p>е) негерметичен ОНВ</p>	<p>Опрессовать ОНВ воздухом в ванне с водой под давлением 300-400 кПа (3-4 кгс/см²). При обнаружении утечек отремонтировать или заменить ОНВ</p>
<p>10.5 Неисправен ТКР. Туго (с заметным усилием или заеданием) вращается вал ТКР, повреждены посторонними предметами лопасти колес ТКР, трещины в корпусе, иные дефекты</p>	<p>Заменить турбокомпрессор</p>

Продолжение таблицы 4

Причины неисправности	Способ устранения
10.6 Перекрыто (частично или полностью) проходное сечение каналов выпускной системы или закрыта заслонка моторного тормоза	Осмотреть выпускную систему и устранить причину повышенного сопротивления, открыть заслонку
10.7 Не работает свеча зажигания в одном или нескольких цилиндрах, см. п. 2.4а в Таблице 4	См. РЭ «Перечень работ по диагностике» - №4. После устранения неисправности удалить ошибки
10.8 Неисправна одна или несколько форсунок, см. п. 2.4б в Таблице 4	См. РЭ «Перечень работ по диагностике» - №4. После устранения неисправности удалить ошибки
10.9 Повреждены провода жгута двигателя (короткое замыкание, обрыв) из-за вредного контакта с деталями двигателя и ТС	Проверить наличие повреждений наружной оболочки жгута и проводов жгута в месте вредного контакта, при необходимости устранить повреждение или заменить жгут
10.10 Низкий уровень компрессии в цилиндрах двигателя, см. п. 2.10 Таблицы 4	Выполнить тест компрессии, см. РЭ «Перечень работ по диагностике» - №4. После устранения неисправности удалить ошибки
10.11 Нарушен процесс смешивания (соотношение топлива и воздуха) или STFT - краткосрочная коррекция подачи топлива а) негерметична система впуска после дроссельной заслонки б) нарушена герметичность (подсос воздуха) в соединениях системы РОГ (заслонка РОГ-датчик дифференциального давления):	Проверить состояние деталей. Подтянуть хомуты и болтовые соединения, закрепить соединительный рукав, при необходимости заменить См. РЭ «Перечень работ по диагностике» - №8. После устранения неисправности удалить ошибки.

Продолжение таблицы 4

Причины неисправности	Способ устранения
д) неправильное положение дроссельной заслонки (открытое/приоткрытое состояние)	1 Подключить диагностический прибор и проверить наличие активных ошибок в ЭСУ. 2 Провести тест дроссельной заслонки. Убедиться в ее подвижности, при необходимости заменить. 3 Выполнить сброс адаптации дроссельной заслонки и удалить ошибки
е) негерметичен ОНВ или наличие в нем большого количества масла / конденсата	1 Опрессовать ОНВ воздухом под давлением 300-400 кПа (3-4 кгс/см ²) в ванне с водой. При обнаружении утечек отремонтировать или заменить ОНВ. 2 Слить масло или конденсат из ОНВ. При необходимости, промыть ОНВ
ж) неисправен передний или задний датчики кислорода	См. РЭ «Перечень работ по диагностике» - №9. После устранения неисправности удалить ошибки
10.12 Неисправен вентилятор с муфтой (не выключается)	Проверить состояние муфты вентилятора, при необходимости, заменить
10.13 Неправильно выбран режим движения ТС	Выбрать более экономичный режим движения переключением передач
10.14 Повышено сопротивление качению ТС	Проверить выбег ТС, см. РЭ ТС, подкачать шины или устранить неисправности шасси
11 ПОСТОРОННИЙ СТУК ИЛИ ШУМ (свист, «стрекот») ПРИ РАБОТЕ ДВИГАТЕЛЯ	
11.1 Негерметична система впуска воздуха	Подтянуть соединения, заменить вышедшие из строя детали
11.2 Негерметична система выпуска отработавших газов:	Подтянуть соединения, заменить вышедшие из строя детали

Продолжение таблицы 4

Причины неисправности	Способ устранения
<p>- не затянуты соединения; - прорыв ОГ (прогар) через прокладки выпускного коллектора</p>	
<p>11.3 Увеличен зазор в клапанном механизме:</p> <p>а) не отрегулирован зазор в клапанном механизме или незатянута гайка регулировочного винта;</p> <p>б) отсутствует чашка коромысла или траверса (слышен глухой звук на впуске или выпуске);</p> <p>в) отсутствует или недостаточно смазки поступает на коромысла (коромысла и штанги имеют следы коррозии):</p> <p>- попадание герметика в канал подвода масла к головке цилиндров или отверстие в штифте головки цилиндров;</p> <p>г) неисправен толкатель (изношены ось, ролик, разрушен корпус)</p> <p>д) прогар выпускного клапана из-за негерметичности посадки клапана на седло:</p> <p>- деформация клапана;</p> <p>- износ рабочей фаски клапана или седла;</p> <p>- образование золы на рабочей фаске клапана при сгорании масла, попавшего в камеру сгорания;</p> <p>- малый тепловой зазор в клапанном механизме</p>	<p>Проверить момент затяжки гайки регулировочного болта и отрегулировать зазор в клапанном механизме</p> <p>Установить на место отсутствующие детали, заменить вышедшие из строя детали</p> <p>Снять ось коромысел, проверить стартером коленчатый вал. Масло из канала последней опоры оси должно вытекать струей под напором. Удалить герметик, попавший в канал, заменить неисправные детали</p> <p>Заменить толкатель, при необходимости распределительный вал</p> <p>Заменить вышедшие из строя детали</p>
<p>11.4 Слышен свист ремней привода вентилятора или генератора:</p>	<p>Полить поочередно ремни водой. Если шум исчезает, то данный ремень необходимо</p>

Продолжение таблицы 4

Причины неисправности	Способ устранения
<ul style="list-style-type: none"> - выгнаны ремни; - установлены со смещением на шкиве либо с перекосом, либо низкого качества 	<p>развернуть на 180 градусов (сменить направление вращения) или заменить. Если шум не исчезает, см. п. 11.5 в Таблице 4</p>
<p>11.5 Неисправны или установлены неправильно:</p> <ul style="list-style-type: none"> а) натяжное устройство ремня; б) водяной насос; в) привод вентилятора: <ul style="list-style-type: none"> - разрушены подшипники; - сход проставки привода (между торцем проставки и корпусом привода д. б. 14,8 - 15,2 мм); г) муфта вентилятора; д) генератор; е) компрессор пневматического тормоза: <ul style="list-style-type: none"> - не соответствует КД профиль зуба шестерни привода; ж) компрессор кондиционера; з) насос ГУР 	<p>Проверить исправность и правильность установки агрегата.</p> <p>Снять ремень привода агрегата, если шум исчез (при выполнении п. 11.4 в Таблице 4), заменить отказавший агрегат или поочередно менять агрегаты до исчезновения шума</p>
<p>11.6 Шум в районе турбокомпрессора:</p> <ul style="list-style-type: none"> а) неисправен турбокомпрессор: <ul style="list-style-type: none"> - задевание лопаток колеса компрессора или турбины за корпус турбокомпрессора; - поломка вала ТКР; б) негерметична система впуска после турбокомпрессора; 	<p>При разрушении лопаток колеса компрессора возможно их попадание в цилиндры двигателя. Осмотреть состояние гильз и поршней</p> <p>Проверить осевой и радиальный люфт вала, при необходимости заменить ТКР Заменить ТКР</p> <p>Проверить крепление соединительных рукавов и состояние воздухопроводов, при необходимости, подтянуть крепление или заменить вышедшие из строя детали</p>

Продолжение таблицы 4

Причины неисправности	Способ устранения
в) разрушение (прогорела) или установлена со смещением прокладка выпускного коллектора	Заменить прокладку
11.7 Перекрыто (частично или полностью) проходное сечение каналов выпускной системы или закрыта заслонка моторного тормоза	Осмотреть выпускную систему и устранить причину повышенного сопротивления, открыть заслонку
11.8 Задир или поломка гильз, поршней, поршневых колец	Заменить вышедшие из строя детали
11.9 Разрушен шатун или оборваны болты крышки шатуна	Заменить вышедшие из строя детали
11.10 Изношены шатунные или коренные вкладыши	Заменить вышедшие из строя детали
11.11 Задир, проворачивание вкладышей шатуна или коренного подшипника	Заменить вышедшие из строя детали
11.12 Попал посторонний предмет в цилиндры двигателя	Заменить вышедшие из строя детали
11.13 Низкий уровень компрессии в цилиндрах двигателя:	Выполнить тест компрессии, см. РЭ «Перечень работ по диагностике» №4. После устранения неисправности удалить ошибки
а) неплотно прилегают клапаны механизма газораспределения (не отрегулированы зазоры; повреждены, разрушены тарелки или седла клапанов);	Отрегулировать тепловые зазоры в клапанном механизме, при необходимости, заменить вышедшие из строя детали
б) погнуты штанги впускных или выпускных клапанов;	Заменить вышедшие из строя детали
в) сломаны пружины клапанов;	Заменить вышедшие из строя детали
г) разрушены впускной или выпускной клапаны	Заменить вышедшие из строя детали
11.14 Открывается и сразу закрывается заслонка РОГ при работе двигателя на холостом	1 Проверить давление воздуха в пневмосистеме ТС (должен быть не менее 600 кПа (6 кгс/см ²)).

Продолжение таблицы 4

Причины неисправности	Способ устранения
ходу (дергается шток привода заслонки)	2 См. РЭ «Перечень работ по диагностике» №8. Заменить заслонку РОГ
11.15 Погнут шатун из-за негерметичности радиатора отработавших газов (гидроудар)	Заменить вышедшие из строя детали

12 ПОВЫШЕННАЯ ВИБРАЦИЯ ДВИГАТЕЛЯ

12.1 Неисправна одна или несколько форсунок	Выполнить тест форсунок, см. РЭ «Перечень работ по диагностике» №4. После устранения неисправности удалить ошибки
12.2 Неисправна одна или несколько свечей зажигания	Заменить неисправную свечу зажигания
12.3 Дисбаланс вращающихся деталей двигателя (маховика, коленчатого вала, сцепления)	Отбалансировать детали, при необходимости, заменить
12.4 Поврежден гаситель крутильных колебаний (забоины или вмятины на гасителе)	Заменить гаситель
12.5 Нарушена установка двигателя или СА на раму ТС (перекос, применены жесткие резиновые подушки опор, не выдержан момент затяжки болтов крепления опор)	Установить двигатель или СА в соответствии с РЭ ТС
12.6 Остаточная деформация и потеря эластичности амортизаторов опор	Осмотреть опоры двигателя, при необходимости заменить амортизаторы

13 ДАВЛЕНИЕ МАСЛА НИЖЕ ДОПУСТИМОГО

13.1 Недостаточно масла в масляном картере (уровень ниже нижней метки указателя масла)	Долить масло до верхней метки указателя уровня масла
13.2 Неисправен датчик или указатель давления (дублирующие приборы)	Проверить давление масла эталонным манометром или диагностическим прибором, при необходимости, заменить датчик или указатель давления

Продолжение таблицы 4

Причины неисправности	Способ устранения
13.3 Засорен сменный фильтр для масла	Заменить сменный фильтр для масла
13.4 Заклинил в открытом положении дифференциальный клапан сервисного модуля	Устранить заедание клапана (промыть клапан и канал в сервисном модуле; заполировать царапины, следы контакта), при необходимости заменить клапан или корпус сервисного модуля
13.5 Засорен заборник масляного насоса	Снять масляный картер, промыть заборник
13.6 Деформирован масляный картер двигателя в месте установки заборника	Проверить масляный картер на наличие повреждений, при необходимости заменить
13.7 Негерметичны соединения маслопроводов	Проверить соединения и уплотнения, при необходимости подтянуть соединения или заменить уплотнения
13.8 Неисправен масляный насос	Заменить масляный насос
13.9 Установлен масляный насос с низким расходом масла, т.е. насос модели 5340 установлен вместо модели 536	Заменить масляный насос. У насоса модели 5340 высота шестерни 21 мм, а 536 – 25
13.10 Засорен или неисправен редукционный клапан масляного насоса	Промыть или заменить клапан. При поломке пружины заменить ее
13.11 Увеличены зазоры в коренных и шатунных подшипниках коленчатого вала из-за износа или задира вкладышей	Заменить вкладыши подшипников коленчатого вала, при необходимости, шлифовать шейки вала
14 ДАВЛЕНИЕ МАСЛА ВЫШЕ ДОПУСТИМОГО	
14.1 Заклинил в закрытом положении дифференциальный клапан сервисного модуля	Устранить заедание клапана (промыть клапан и канал в сервисном модуле; заполировать царапины, следы контакта), при необходимости, заменить клапан или корпус сервисного модуля

Продолжение таблицы 4

Причины неисправности	Способ устранения
14.2 Установлен масляный насос с большим расходом масла, т.е. насос модели 536 установлен вместо модели 5340	Заменить масляный насос. У насоса модели 5340 высота шестерни 21 мм, а 536 – 25
15 ТЕМПЕРАТУРА ОХЛАЖДАЮЩЕЙ ЖИДКОСТИ ВЫШЕ НОРМЫ (ПЕРЕГРЕВ ДВИГАТЕЛЯ)	
15.1 Недостаточно охлаждающей жидкости в системе охлаждения: - негерметичен радиатор или расширительный бачок; - негерметичны трубопроводы системы охлаждения	Долить охлаждающую жидкость до нормы Отремонтировать, при необходимости, заменить радиатор или расширительный бачок Подтянуть соединения трубопроводов, заменить прокладки, соединительные рукава
15.2 Загрязнен радиатор системы охлаждения (снаружи или внутри)	Очистить и промыть радиатор
15.3 Загрязнен снаружи радиатор охлаждения наддувочного воздуха	Очистить радиатор
15.4 Вытянулся или порвался ремень привода вентилятора или водяного насоса	Заменить ремень
15.5 Не включается или неисправна вязкостная муфта вентилятора (в т.ч. устанавливаемая потребителем)	Проверить состояние вязкостной муфты вентилятора (наличие термоэлемента, отсутствие подтеков вязкостной жидкости), при необходимости заменить
15.6 Неисправна система управления вентилятором при установке на ТС вентилятора с электроуправляемой муфтой	1 Подключить диагностический прибор и проверить наличие ошибок в ЭСУ. Устранить неисправность и удалить ошибки. 2 При необходимости, заменить вентилятор с муфтой
15.7 Заклинил клапан термостата в закрытом или частично открытом положении	Заменить термостат

Продолжение таблицы 4

Причины неисправности	Способ устранения
15.8 Неисправен водяной насос	Заменить водяной насос
15.9 Неисправен указатель или датчик температуры ОЖ, расположенный на блоке цилиндров (система управления начинает замещать вышедший из строя датчик показаниями датчика температуры масла)	См. РЭ «Перечень работ по диагностике» - №6. При необходимости заменить вышедшие из строя детали

16 ТЕМПЕРАТУРА ОХЛАЖДАЮЩЕЙ ЖИДКОСТИ НИЖЕ НОРМЫ

16.1 Заклинил клапан термостата в открытом положении	Заменить термостат
16.2 Неисправен указатель или датчик температуры охлаждающей жидкости	См. РЭ «Перечень работ по диагностике» - №6. При необходимости, заменить вышедшие из строя детали
16.3 Неисправен вентилятор с муфтой (не выключается)	Проверить состояние муфты вентилятора, при необходимости, заменить
16.4 Неисправна система управления вентилятором при установке на ТС вентилятора с электроуправляемой муфтой	1 Подключить диагностический прибор и проверить наличие ошибок в ЭСУ. Устранить неисправность и удалить ошибки. 2 При необходимости, заменить вентилятор с муфтой

17 ПОПАДАНИЕ ОХЛАЖДАЮЩЕЙ ЖИДКОСТИ В СИСТЕМУ СМАЗКИ

17.1 Залито обводненное масло	Заменить масло
17.2 Разрушены уплотнительные кольца гильз цилиндров	Заменить неисправные уплотнительные кольца и масло
17.3 Разрушена прокладка головки цилиндров	Заменить неисправную прокладку и масло
17.4 Негерметично соединение теплопередающего элемента с корпусом сервисного модуля	Подтянуть болты крепления элемента, при необходимости, заменить прокладку и масло

Продолжение таблицы 4

Причины неисправности	Способ устранения
17.5 Негерметичен теплопередающий элемент сервисного модуля	Заменить теплопередающий элемент и масло
17.6 Негерметичен корпус сервисного модуля	Заменить корпус сервисного модуля и масло
17.7 Неисправен компрессор пневматического тормоза	Заменить компрессор и масло
17.8 Негерметичны каналы головки цилиндров	Заменить головку цилиндров и масло
17.9 Негерметичны каналы блока цилиндров	Заменить блок цилиндров и масло
17.10 Негерметичен радиатор отработавших газов	Заменить радиатор

18 ПОПАДАНИЕ МАСЛА В СИСТЕМУ ОХЛАЖДЕНИЯ

18.1 Разрушение прокладки головки цилиндров	Заменить неисправную прокладку
18.2 Негерметично соединение теплопередающего элемента с корпусом сервисного модуля	Подтянуть болты крепления элемента, при необходимости, заменить прокладку и масло
18.3 Негерметичен теплопередающий элемент сервисного модуля	Заменить теплопередающий элемент
18.4 Негерметичен корпус сервисного модуля	Заменить корпус сервисного модуля

19 ВЫБРАСЫВАЕТСЯ ОХЛАЖДАЮЩАЯ ЖИДКОСТЬ ИЗ РАСШИРИТЕЛЬНОГО БАЧКА ИЛИ ИЗ ВЫПУСКНОЙ ТРУБЫ

19.1 Неисправен компрессор пневматического тормоза	Заменить компрессор
19.2 Неисправен расширительный бачок (не герметична крышка бачка)	Заменить крышку бачка, при необходимости бачок
19.3 Негерметична посадка стакана свечи в головке цилиндров: - ослаблен момент затяжки стакана форсунки; - отсутствует герметик на стакане	Проверить затяжку стакана свечи. В случае ослабления, вывернуть стакан, заменить уплотнительное кольцо стакана свечи, нанести на резьбу и нижний торец стакана герметик Loctite 648 и затянуть моментом 6,5-7,5 кгс·м

Продолжение таблицы 4

Причины неисправности	Способ устранения
19.4 Негерметичен радиатор отработавших газов	Заменить радиатор ОГ
19.5 Отсутствует уплотнение газового стыка прокладкой головки цилиндров: а) недостаточен момент затяжки головки цилиндров;	Затянуть болты крепления головки цилиндров в соответствии с РЭ «Приложение А»
б) выступание бурта гильзы над привалочной поверхностью блока цилиндров ниже 0,04-0,1 мм (проседание бурта)	Заменить блок цилиндров, если глубина расточки под бурт гильзы более 9,92-9,96 мм; или гильзу цилиндра, если высота бурта менее $10^{+0,02}$ мм
19.6 Образовались трещины или пористость в головке цилиндров	Заменить головку цилиндров
19.7 Образовались трещины, пористость или кавитационное разрушение в гильзе цилиндра	Заменить гильзу цилиндра

20 НАРУЖНЫЕ ПОДТЕКАНИЯ ОХЛАЖДАЮЩЕЙ ЖИДКОСТИ

20.1 Подтекает ОЖ из дренажного отверстия водяного насоса	Заменить водяной насос
20.2 Негерметичны соединения системы охлаждения (трубки, рукава, труба распределительная, заглушки, фитинги, штуцеры, прокладки компрессора и головки цилиндров, детали, установленные потребителем и подключенные к системе охлаждения двигателя)	Определить место подтекания и устранить негерметичность, подтянув соединения, при необходимости, заменить вышедшие из строя детали
20.3 Негерметичен корпус сервисного модуля (пористость, трещины)	Заменить сервисный модуль

Продолжение таблицы 4

Причины неисправности	Способ устранения
21 ПОВЫШЕННЫЙ РАСХОД МАСЛА НА «УГАР»	
21.1 Наличие наружных подтеканий масла	См. раздел 22 в Таблице 4 «Наружные подтекания масла»
21.2 Повышенное давление картерных газов	Проверить наличие масла в патрубке отвода картерных газов от крышки головки цилиндров (ГЦ). Провести ТО крышки ГЦ (с. 131). При необходимости, заменить вышедшие из строя гильзы, поршни, поршневые кольца
21.3 Затруднен слив масла с ТКР	Прочистить трубку слива масла с ТКР
21.4 Вышел из строя узел подшипников турбокомпрессора	Заменить турбокомпрессор
21.5 Неисправен компрессор пневматического тормоза	Проверить наличие масла в нагнетательном трубопроводе – при его наличии заменить компрессор
21.6 Изношены манжеты стержней впускных клапанов или направляющие втулки	Заменить манжеты впускных клапанов, заменить направляющие втулки или головку цилиндров
21.7 Произошел износ (в т.ч. пылевой), натир или задир гильз, поршней, поршневых колец	Проверить состояние воздушного фильтра и герметичность системы впуска, при необходимости, очистить или заменить воздушный фильтр, устранить негерметичность. Заменить вышедшие из строя детали
21.8 Зависли, сломаны или перевернуты поршневые кольца в канавках поршня	Заменить вышедшие из строя детали
22 НАРУЖНЫЕ ПОДТЕКАНИЯ МАСЛА	
22.1 Наличие наружных подтеканий масла (трубопроводы; агрегаты, смазываемые моторным маслом)	Устранить наружные подтекания масла

Продолжение таблицы 4

Причины неисправности	Способ устранения
22.2 Негерметично соединение крышки головки цилиндров с головкой цилиндров	Проверить состояние крышки и прокладки крышки, удалить грязь, протереть насухо канавку крышки под прокладку, заменить прокладку крышки и установить крышку в соответствии с РЭ «Приложение А», при необходимости заменить крышку в сборе
22.3 Негерметичен масляный картер	Устранить негерметичность, при необходимости, заменить масляный картер
22.4 Негерметично соединение масляного картера с блоком цилиндров	Снять масляный картер, проверить наличие герметика и состояние сопрягаемых поверхностей, при необходимости, отрифтовать привалочную поверхность масляного картера, убрать забоины и повторно нанести герметик
22.5 Негерметичны манжеты (передняя, задняя) коленчатого вала: - некачественная манжета; - перекос манжеты при монтаже; - износ, повреждение поверхности коленчатого вала в зоне манжеты; - высокий уровень масла; - повышенный осевой люфт коленчатого вала; - дефект картера маховика (смещено или прослаблено отверстие под манжету)	Заменить манжеты, при необходимости, вышедшие из строя детали
22.6 Негерметичен корпус сервисного модуля (пористость, трещины)	Заменить сервисный модуль
22.7 Негерметичен корпус шестерен:	

Продолжение таблицы 4

Причины неисправности	Способ устранения
а) уплотнение корпуса с блоком цилиндров: - некачественно нанесен герметик; - повреждены уплотнительные кольца б) пористость на обработанных и необработанных поверхностях	Проверить состояние сопрягаемых поверхностей. Нанести герметик, заменить уплотнительные кольца, при необходимости, заменить поврежденные детали Заменить корпус шестерен
22.8 Негерметичен картер маховика (пористость)	Заменить картер маховика
22.9 Негерметичен блок цилиндров (установлены не по КД пробки, трещины, пористость)	Заменить, при необходимости, блок цилиндров
22.10 Негерметичны каналы головки цилиндров (пористость или выход канала подвода масла к оси коромысел в канал удлинителя)	Снять ось коромысел и удлинитель последнего цилиндра и опрессовать канал подвода масла к оси коромысел
23 ПОДТЕКАНИЕ МАСЛА ИЗ ВПУСКНОЙ СИСТЕМЫ	
23.1 Неисправна система впуска воздуха: а) загрязнен фильтрующий элемент воздушного фильтра; б) перекрыто (частично или полностью) проходное сечение каналов системы впуска воздуха	Выполнить обслуживание, при необходимости заменить элемент воздушного фильтра Осмотреть впускную систему и устранить причину повышенного сопротивления
23.2 Неисправна система вентиляции картера (сапун), встроенная в крышку головки цилиндров	Проверить наличие масла в гидравлическом затворе первой ступени сапуна, при необходимости залить масло или заменить крышку головки
23.3 Затрудненный слив масла из узла подшипников ТКР: - засорена или деформирована трубка слива масла из ТКР; - повышенное давление картерных газов, см. п. 21.2 в Таблице 4	Прочистить трубку, при необходимости заменить ее

Продолжение таблицы 4

Причины неисправности	Способ устранения
23.4 Вышел из строя узел подшипников турбокомпрессора	Заменить турбокомпрессор

24 ПОДТЕКАНИЕ МАСЛА ИЗ ВЫПУСКНОЙ СИСТЕМЫ

24.1 Засорена или деформирована трубка слива масла из турбокомпрессора	Прочистить трубку, при необходимости, заменить ее
24.2 Вышел из строя узел подшипников турбокомпрессора	Заменить турбокомпрессор

25 ПОДТЕКАНИЕ МАСЛА ИЗ-ПОД ГОЛОВКИ ЦИЛИНДРОВ

25.1 Разрушены уплотнения масляных каналов в прокладке головки цилиндров	Заменить прокладку
--	--------------------

26 ДАВЛЕНИЕ И РАСХОД КАРТЕРНЫХ ГАЗОВ ВЫШЕ НОРМЫ

26.1 Повышен уровень масла в масляном картере двигателя (залили выше нормы или в масло попала ОЖ)	Слить излишки масла. Устранить причину попадания топлива и масла, см. раздел 17 Таблицы 4
26.2 Неисправен компрессор пневмотормозов	Заменить компрессор пневмотормозов
26.3 Неисправен диафрагменный клапан крышки головки цилиндров (система вентиляции картера)	Заменить крышку головки цилиндров
26.4 Произошел износ (в т.ч. пылевой), натир или задир гильз, поршней, поршневых колец	Проверить состояние воздушного фильтра и герметичность системы впуска, при необходимости, очистить или заменить воздушный фильтр, устранить негерметичность. Заменить вышедшие из строя детали
26.5 Залегли поршневые кольца в канавках поршня (потеря упругих свойств из-за перегрева или образование нагара в канавках)	Заменить вышедшие из строя детали

Продолжение таблицы 4

Причины неисправности	Способ устранения
26.7 Оплавление головки поршня	Заменить вышедшие из строя детали
26.8 Неисправен ТКР (износ, поломка уплотнительных колец ротора)	Заменить ТКР
26.9 Изношены направляющие втулки клапанов	Заменить вышедшие из строя детали

27 АМПЕРМЕТР ПОКАЗЫВАЕТ РАЗРЯДНЫЙ ТОК ПРИ НОМИНАЛЬНОЙ ЧАСТОТЕ ВРАЩЕНИЯ КОЛЕНЧАТОГО ВАЛА ДВИГАТЕЛЯ

27.1 Пробуксовывает или оборван ремень привода генератора	Заменить ремень
27.2 Неисправен амперметр	Заменить амперметр
27.3 Обрыв или плохой контакт в силовой цепи	Проверить целостность силовой цепи, очистить окислившиеся клеммы, подтянуть крепление проводки
27.4 Нет питания (или «массы») на обмотке возбуждения: а) обрыв проводки или плохой контакт в соединениях; б) неисправен регулятор напряжения	Проверить целостность и состояние проводки Заменить регулятор напряжения
27.5 Неисправен генератор: а) плохой контакт щеток с коллектором: - зависли щетки в щеткодержателе, изношены, или разрушены щетки; - загрязнены или замаслены контактные кольца;	Очистить щетки и щеткодержатель, при необходимости, заменить щетки Протереть контактные кольца хлопчатобумажной салфеткой, смоченной в бензине. Если загрязнения не удаляются – зачистить мелкозернистой наждачной бумагой и вторично протереть салфеткой

Продолжение таблицы 4

Причины неисправности	Способ устранения
- изношены или образовались пригары на контактных кольцах	Зачистить мелкозернистой наждачной бумагой и протереть салфеткой, смоченной в бензине, при необходимости, проточить контактные кольца
б) обрыв плюсового вывода или замыкание его на корпус генератора;	Отсоединить выпрямитель, спаять и заизолировать место обрыва или место повреждения изоляции
в) обрыв цепи катушки возбуждения или короткое замыкание на «массу»;	Разобрать генератор, спаять и заизолировать место повреждения, при необходимости, заменить катушку возбуждения
г) межвитковое замыкание обмотки катушки возбуждения;	Заменить катушку возбуждения
д) обрыв провода или разрушена пайка проводов к контактным кольцам;	Припаять провод к контактным кольцам или заменить ротор
е) обрыв или замыкание на корпус генератора одной из фаз статора;	Заменить статор
ж) межвитковое замыкание обмотки статора;	Заменить статор
з) короткое замыкание выводов силового выпрямителя или пробой диодов прямой и обратной полярности;	Заменить выпрямительный блок
и) замыкание на «массу» или межвитковое замыкание в обмотке ротора	Заменить ротор

28 АМПЕРМЕТР ПОКАЗЫВАЕТ БОЛЬШОЙ ТОК ЗАРЯДКИ (АККУМУЛЯТОРНАЯ БАТАРЕЯ «КИПИТ»)

28.1 Разряжена или неисправна аккумуляторная батарея	Зарядить, при необходимости, заменить батарею
28.2 Неисправен регулятор напряжения	Заменить регулятор напряжения

Продолжение таблицы 4

Причины неисправности	Способ устранения
28.3 Окислены или плохой контакт контактных соединений проводов в цепи катушки возбуждения	Очистить окислившиеся клеммы, подтянуть крепление проводки, при необходимости, заменить катушку возбуждения
28.4 Короткое замыкание в щеточном узле	Заменить щеточный узел
28.5 Короткое замыкание в цепи между генератором и реле регулятором	Устранить замыкание, при необходимости, заменить генератор

29 КОЛЕБЛЕТСЯ СТРЕЛКА АМПЕРМЕТРА ПРИ ПОСТОЯННО ПОДКЛЮЧЕННОЙ НАГРУЗКЕ

29.1 Пробуксовывает ремень привода генератора	Заменить ремень
29.2 Окислены или плохой контакт проводов в соединении с генератором	Очистить окислившиеся клеммы, подтянуть крепление проводки
29.3 Ослабло давление щеточных пружин	Заменить щетки
29.4 Загрязнены или замаслены контактные кольца	Протереть контактные кольца хлопчатобумажной салфеткой, смоченной в бензине. Если загрязнения не удаляются – зачистить мелкозернистой наждачной бумагой и вторично протереть салфеткой
29.5 Отказ одного из диодов в выпрямительном блоке	Заменить выпрямительный блок

30 ШУМ ИЛИ СТУК В ГЕНЕРАТОРЕ

30.1 Пробуксовывает ремень привода генератора	Заменить ремень
30.2 Погнут вентилятор	Выправить вентилятор, при необходимости, заменить
30.3 Наличие в генераторе постороннего предмета	Удалить посторонний предмет
30.4 Изношены или разрушены подшипники	Заменить подшипник

Продолжение таблицы 4

Причины неисправности	Способ устранения
31 СТАРТЕР НЕ ПРОВОРАЧИВАЕТ КОЛЕНЧАТЫЙ ВАЛ ИЛИ ВРАЩАЕТ ЕГО ОЧЕНЬ МЕДЛЕННО (при включении фар их свет очень тусклый или он резко тускнеет)	
31.1 Разряжены или неисправны аккумуляторные батареи	Зарядить или заменить аккумуляторные батареи
31.2 Слабо затянуты, повреждены или окислены клеммы проводов на аккумуляторных батареях	Зачистить, подтянуть контактные соединения, при необходимости заменить их
31.3 Обрыв электрической цепи питания стартера (перегорели предохранители, повреждены провода или плохой контакт в разъемах)	Проверить предохранители, провода и контакты, при необходимости, зачистить, подтянуть или заменить вышедшие из строя детали
<p>31.4 Плохой контакт щеток с коллектором:</p> <ul style="list-style-type: none"> - изношены или заклинили щетки в щеткодержателе; - загрязнен или замаслен коллектор; - изношен или образовались пригары на коллекторе 	<p>Проверить состояние контактов щеток с коллектором и отсутствие заедания щеток в щеткодержателях</p> <p>Очистить боковые грани щеток и щеткодержатель, при необходимости заменить щетки</p> <p>Протереть коллектор хлопчатобумажной салфеткой, смоченной в бензине. Если загрязнения не удаляются – зачистить мелкозернистой наждачной бумагой и вторично протереть салфеткой</p> <p>Зачистить мелкозернистой наждачной бумагой и протереть салфеткой, смоченной в бензине, при необходимости, проточить коллектор</p>
31.5 Неисправно тяговое реле стартера	Проверить состояние контактов реле стартера, при наличии подгара зачистить контакты, при необходимости заменить реле

Продолжение таблицы 4

Причины неисправности	Способ устранения
31.6 Вышел из строя привод стартера	Заменить привод стартера
31.7 Заклинило вал якоря в подшипниках	Заменить стартер в сборе

32 СТАРТЕР НЕ РАБОТАЕТ

(при включении стартера и фар свет не слабеет)

32.1 Неисправно реле стартера (реле блокировки, устанавливаемое заводом-изготовителем ТС)	Заменить реле
32.2 Обрыв цепи питания или неисправность в проводке	Проверить цепь стартера и устранить неисправность
32.3 Плохой контакт щеток с коллектором: - изношены или заклинили щетки в щеткодержателе; - загрязнен или замаслен коллектор; - изношен или образовались пригары на коллекторе	Очистить щетки и щеткодержатель, при необходимости, заменить щетки Протереть коллектор хлопчатобумажной салфеткой, смоченной в бензине. Если загрязнения не удаляются – зачистить мелкозернистой наждачной бумагой и вторично протереть салфеткой Зачистить мелкозернистой наждачной бумагой и протереть салфеткой, смоченной в бензине, при необходимости, проточить коллектор
32.4 Неисправно тяговое реле стартера	Заменить реле

33 ПРИ ВКЛЮЧЕНИИ СТАРТЕРА ТЯГОВОЕ РЕЛЕ НЕПРЕРЫВНО ВКЛЮЧАЕТСЯ И СРАЗУ ВЫКЛЮЧАЕТСЯ (щелкает)

33.1 Разряжены аккумуляторные батареи	Зарядить или заменить аккумуляторные батареи
33.2 Слабо затянуты, окислены наконечники проводов	Зачистить наконечники и затянуть клеммы

Продолжение таблицы 4

Причины неисправности	Способ устранения
33.3 Неисправно тяговое реле стартера	Заменить реле

34 ЯКОРЬ СТАРТЕРА ВРАЩАЕТСЯ С БОЛЬШОЙ ЧАСТОТОЙ, НО КОЛЕНЧАТЫЙ ВАЛ ДВИГАТЕЛЯ НЕ ВРАЩАЕТСЯ

34.1 Сломаны зубья шестерни стартера или венца маховика	Заменить стартер в сборе или венец маховика
34.2 Вышел из строя привод стартера	Заменить привод стартера, при необходимости, стартер в сборе

35 ШЕСТЕРНЯ СТАРТЕРА СИСТЕМАТИЧЕСКИ НЕ ВХОДИТ В ЗАЦЕПЛЕНИЕ С ВЕНЦОМ МАХОВИКА ПРИ НОРМАЛЬНОЙ РАБОТЕ РЕЛЕ (слышен скрежет металла)

35.1 Забиты или изношены по торцу зубья шестерни стартера или венца маховика	Зачистить забоины на зубьях или заменить вышедшие из строя детали
35.2 Заедает шестерню стартера на валу якоря	Устранить заедание, при необходимости, заменить стартер в сборе
35.3 Ослабло крепление стартера к двигателю	Подтянуть болты крепления стартера
35.4 Нарушена посадка (перекос) венца маховика	Заменить маховик

36 ПОСЛЕ ПУСКА ДВИГАТЕЛЯ СТАРТЕР НЕ ВЫХОДИТ ИЗ ЗАЦЕПЛЕНИЯ

36.1 Приварились контакты тягового реле стартера	Заменить реле, при необходимости стартер в сборе
36.2 Не разомкнулись контакты в реле стартера (реле блокировки, устанавливаемое заводом-изготовителем шасси)	Заменить реле, при необходимости стартер в сборе

37 НИЗКАЯ ПРОИЗВОДИТЕЛЬНОСТЬ КОМПРЕССОРА ПНЕВМОТОРМОЗОВ

37.1 Засорены или деформированы воздухопроводы на входе в компрессор пневмотормозов	Продуть воздухопроводы, при необходимости заменить
---	--

Продолжение таблицы 4

Причины неисправности	Способ устранения
37.2 Перекрыты посторонним предметом впускные окна в головке цилиндра компрессора	Снять головку цилиндра компрессора и удалить посторонний предмет
37.3 Негерметичны элементы пневматической системы ТС, в том числе трубка подвода воздуха к пневмоцилиндру заслонки отработавших газов	Проверить работу всех клапанов системы, воздухоосушителей и других деталей пневматической системы, подтянуть, при необходимости заменить вышедшие из строя детали
37.4 Чрезмерное отложение нагара в выпускном воздухопроводе, на выпускных клапанах или каналах головки цилиндра компрессора пневмотормозов	Проверить наличие нагара, при необходимости, заменить выпускной воздухопровод компрессора. Разобрать головку цилиндра. Промыть седло выпускного клапана и клапан, при необходимости заменить головку цилиндра в сборе
37.5 Изношены или сломаны поршневые компрессионные кольца компрессора	Заменить поршневые кольца, при необходимости компрессор пневмотормозов в сборе

38 КОМПРЕССОР ПНЕВМОТОРМОЗОВ НЕ НАГНЕТАЕТ ВОЗДУХ

38.1 Вышел из строя выпускной (нагнетательный) клапан	Снять головку цилиндра и заменить выпускной клапан
38.2 Вышел из строя впускной (всасывающий) клапан	Снять головку цилиндра и заменить впускной клапан
38.3 Ослаблено крепление шестерни на валу компрессора (в этом случае не работает и насос ГУР)	Заменить вышедшие из строя детали, при необходимости компрессор

39 ПОВЫШЕННЫЙ ВЫБРОС МАСЛА В ПНЕВМАТИЧЕСКУЮ СИСТЕМУ

39.1 Засорены или деформированы воздухопроводы на входе в компрессор пневмотормозов	Продуть воздухопроводы, при необходимости заменить
39.2 Не сливается масло из маслоотделителя	Устранить неисправность или заменить маслоотделитель

Окончание таблицы 4

Причины неисправности	Способ устранения
39.3 Чрезмерное отложение нагара в выпускном воздухопроводе, на выпускных клапанах или каналах головки цилиндра компрессора пневмотормозов	Проверить наличие нагара, при необходимости, заменить выпускной воздухопровод компрессора. Разобрать головку цилиндра. Промыть седло выпускного клапана и клапан, при необходимости заменить головку цилиндра в сборе
39.4 Изношены или сломаны поршневые кольца компрессора пневмотормозов	Заменить поршневые кольца, при необходимости, компрессор пневмотормозов в сборе

40 ПОВЫШЕННЫЙ ШУМ ПРИ РАБОТЕ КОМПРЕССОРА ПНЕВМОТОРМОЗОВ

40.1 Изношены или сломаны детали компрессора	Заменить вышедшие из строя детали, при необходимости, заменить компрессор пневмотормозов в сборе
40.2 Чрезмерное отложение нагара в выпускном воздухопроводе, на выпускных клапанах или каналах головки цилиндра компрессора	Проверить наличие нагара, при необходимости, заменить выпускной воздухопровод компрессора. Разобрать головку цилиндра. Промыть седло выпускного клапана и клапан, при необходимости, заменить головку цилиндра в сборе

41 ВОЗРОСЛО УСИЛИЕ НА РУЛЕ (НЕ РАБОТАЕТ НАСОС ГИДРОУСИЛИТЕЛЯ РУЛЯ)

41.1 Разрушена муфта привода насоса ГУР	Заменить муфту, при необходимости насос ГУР
41.2 Ослаблено крепление шестерни на валу компрессора пневмотормозов, см. п. 38.3 в Таблице 4	Заменить вышедшие из строя детали, при необходимости компрессор

ПЕРЕЧЕНЬ РАБОТ ПО ДИАГНОСТИКЕ

ВНИМАНИЕ! ПРИ ПОДКЛЮЧЕНИИ ДИАГНОСТИЧЕСКОГО ПРИБОРА ОБЯЗАТЕЛЬНО ИДЕНТИФИЦИРОВАТЬ ВЕРСИЮ ПРОГРАММНОГО ОБЕСПЕЧЕНИЯ В ЭБУ

№1 ДИАГНОСТИКА АКТИВАЦИИ (ВКЛЮЧЕНИЯ) СТАРТЕРА

1. Подключить диагностический прибор и проверить наличие ошибок в ЭСУ.

2. Проверить наличие напряжения на реле стартера и его исправность (реле блокировки, устанавливаемое заводом-изготовителем ТС).

3. Если напряжение отсутствует, проверить состояние цепи питания ТС (неисправность, короткое замыкание или обрыв цепи: замка зажигания, главного реле, автомобильного жгута), при необходимости заменить неисправные узлы. В зависимости от модели ТС могут появиться дополнительные ошибки, не связанные с работой двигателя, например, ошибка ABS, нет газа в баллонах, не подключается диагностический прибор.

4. При наличии напряжения заменить реле стартера, тяговое реле стартера или стартер, при необходимости, продолжить поиск согласно разделу 31 в Таблице 4.

5. После устранения неисправности удалить ошибки.

№2 ДИАГНОСТИКА ДАВЛЕНИЯ ГАЗА В РАМПЕ

1. Подключить диагностический прибор и проверить наличие ошибок в ЭСУ.

2. В случае низкого давления газа в рампе менее 350 кПа абс. (3,5 кгс/см²):

а) Убедиться, что рампа заполнена газом, открыв сливной кран на фильтре газовом низкого давления.

б) Замерить давление в рампе, открыв запорные краны и включив зажигание. Если давление равно 0 кПа (0 кгс/см²), то:

- проверить состояние контактов и правильность соединения в разъёме датчика давления и температуры газа в рампе;

- проверить жгут двигателя на наличие повреждений.

3. В случае высокого давления газа в рампе более 750 кПа абс. (7,5 кгс/см²):

а) Могут появиться активные ошибки: 94_0 – *слишком высокое давление в рампе* или 94_3 – *нарушен верхний порог напряжения датчика давления в рампе (короткое замыкание на плюс)*.

Ошибка 94_0 может и не появиться, поэтому необходимо контролировать давление в рампе. Нормальное давление при работе двигателя на минимальной частоте вращения холостого хода 540-560 кПа абс (5,4-5,6 кгс/см²), а с увеличением частоты оно не должно превышать 750 кПа (7,5 кгс/см²).

Ошибка 94_3 связана с ростом напряжения до 5 В, которое воспринимается ЭБУ, как замыкание на плюс питания датчика, вследствие чрезмерного повышения давления газа. При этом по умолчанию назначается какая-то величина давления далекая от действительного. Причиной появления ошибки 94_3 может быть и короткое замыкание на плюс питания датчика давления газа в рампе из-за поврежденный жгута.

б) Снизить давление в рампе, открыв сливной кран на фильтре газом низкого давления. После сброса давления пустить двигатель.

Причиной высокого давления газа в рампе является неисправность регулятора давления газа, а именно, повреждение кольца уплотнительного адаптера датчика давления газа в регуляторе давления из-за не проведения операции по сливу жидкости с накопленными загрязнениями из ФГНД при ежедневном техническом обслуживании (ЕО), см. п. 8 раздела ЕО настоящего РЭ.

Возможен характерный шум (шипение) газа, выходящего под давлением через предохранительный клапан регулятора (он открывается при давлении 1,4 МПа (14 кгс/см²)).

4. После устранения неисправности выключить зажигание и питание, затем включить питание и зажигание, и удалить ошибки.

№3 ДИАГНОСТИКА ДАТЧИКОВ ЧАСТОТЫ ВРАЩЕНИЯ КОЛЕНЧАТОГО И РАСПРЕДЕЛИТЕЛЬНОГО ВАЛОВ

1. Подключить диагностический прибор и проверить наличие ошибок в ЭСУ.

2. Проверить состояние проводов в жгутах двигателя на предмет обрыва или замыкания на плюс или на массу, а также разъемов подключения датчиков. Прозвонить провода подключения датчика в жгуте (от разъема датчика до разъема ЭБУ). При необходимости, восстановить или заменить жгут.

Проверка цепи подключения датчиков проводится пробником с контрольной лампочкой или мультиметром. При использовании пробника необходимо использовать лампочку небольшой мощности (до 4 Вт).

Для проверки исправности цепей жгута необходимо использовать специальные щупы для подключения к контактам разъема жгута к ЭБУ. Чтобы не повредить клеммы внутри разъема, диаметр щупа должен быть не более 0,6 мм.

3. Проверить состояние контактов разъема жгута проводов датчиков на ЭБУ, при необходимости, восстановить контакты или заменить ЭБУ.

4. Проверить правильность подключения датчиков к ЭБУ по терминальной диаграмме.

5. Проверить зазоры между:

- датчиком частоты вращения коленчатого вала и маховиком;
- датчиком частоты вращения распределительного вала и его шестерней.

Зазоры должны составлять 0,3 – 1,8 мм.

6. Проверить состояние датчиков. Сопротивление обмотки исправного датчика (контакты 1-2) должно быть от 770 до 950 Ом. Индуктивность обмотки - от 315 до 425 мГн. Очистить их от грязи и металлической стружки, при необходимости заменить датчики.

7. Подключить осциллограф к проводам от датчика в жгуте. Проверить параметры сигнала с датчика на старте, рисунки 1 и 2.

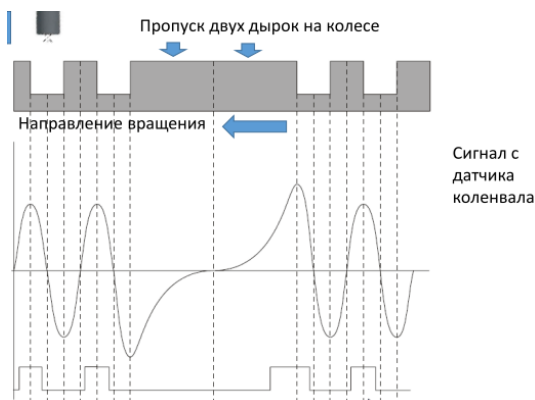


Рисунок 1 - Форма сигнала с датчика частоты вращения коленчатого вала

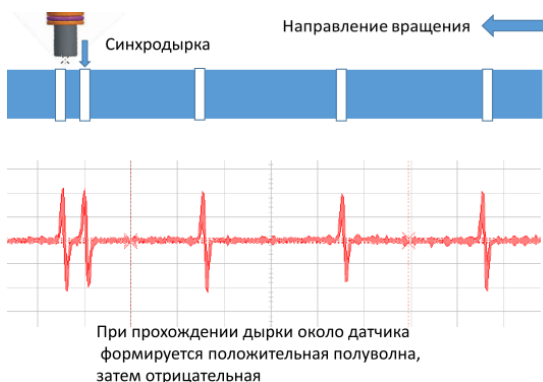


Рисунок 2 - Форма сигнала с датчика частоты вращения распределительного вала

8. Проверить параметр «Синхронизация датчиков частоты вращения».
9. После устранения неисправности удалить ошибки.

№4 ДИАГНОСТИКА ОПРЕДЕЛЕНИЯ ПРИЧИН НЕРАБОТАЮЩЕГО ЦИЛИНДРА, ЗАМЕР КОМПРЕССИИ

1. Подключить диагностический прибор и проверить наличие ошибок в ЭСУ.
2. Пустить двигатель. На двигателе, работающем на минимальной частоте вращения холостого хода, методом поочередного отключения форсунок (снимается разъем с форсунки) определяется неработающий цилиндр, то есть проверяется реакция двигателя на отключение форсунки. В случае отключения исправного цилиндра, частота заметно снижается, а после подключения восстанавливается, в противном случае цилиндр неисправен.

Причины:

- а) не работает свеча зажигания (неисправны высоковольтный провод, удлинитель, свеча зажигания);
 - б) неисправна форсунка;
 - в) произошел прогар выпускного клапана.
3. Проверить наличие искры на выносной свече.
 4. Провести тест отключения форсунок на не работающем двигателе диагностическим прибором. При проверке будет слышно щелканье исправной форсунки. После проведения данного теста удалить ошибки.

5. Проверить состояние контактов разъёма форсунки, наличие повреждений в жгуте, засорение сетчатого фильтра на входе в форсунку.

ВНИМАНИЕ! РАБОТЫ ПО РЕМОНТУ РАМПЫ ПРОВОДИТЬ С ОСОБОЙ ТЩАТЕЛЬНОСТЬЮ И ОБЯЗАТЕЛЬНОЙ ПРОВЕРКОЙ НА УТЕЧКУ ГАЗА

6. Замерить компрессию в неработающем и работающем цилиндре. Перед замером компрессии:

- закрыть запорный кран, стравить газ из системы низкого давления, открыв сливной кран на фильтре газовом низкого давления, или пустить двигатель для выработки остатков газа в системе;
- вывернуть свечу и подключить компрессометр;
- провернуть коленчатый вал стартером в течение 2-3 с.

7. Сравнить полученные замеры. В цилиндре с прогоревшим выпускным клапаном, по сравнению с исправным, давление будет значительно ниже и даже близким к нулю.

8. В соответствии с результатами выполненных проверок отремонтировать двигатель.

№5 ДИАГНОСТИКА ДАТЧИКОВ ПОЛОЖЕНИЯ ПЕДАЛИ АКСЕЛЕРАТОРА

1. Подключить диагностический прибор и проверить наличие ошибок в ЭСУ.

2. Проверить сигналы, поступающие с датчиков педали акселератора.

Если во время движения с постоянным положением педали фиксируются случаи изменения положения педали до 0, необходимо проверить электрическую цепь до датчиков педали и, при необходимости, заменить жгут или педаль акселератора.

3. Замерить напряжение на датчиках положения педали акселератора. Рабочие напряжения приведены в таблице

Положение педали	0%	100%
Датчик 1, В	0,65±0,1	4,45±0,15
Датчик 2, В	0,36±0,1	2,23±0,15

4. После устранения неисправности удалить ошибки.

5. Провести адаптацию педали. Порядок адаптации приведен ниже.

СБРОС КАЛИБРОВКИ (АДАПТАЦИЯ) ПЕДАЛИ АКСЕЛЕРАТОРА

Сброс калибровки педали акселератора следует проводить после установки педали газа на транспортное средство и при замене электронного блока управления (ЭБУ) двигателя. Цель процедуры: сохранить в постоянной памяти ЭБУ параметры ненажатого и нажатого положения педали газа. Повторять калибровку, если педаль газа не менялась или если не был установлен новый ЭБУ двигателя, как правило, не следует.

1. Процедура требует использования одного из следующих диагностических приборов:

- Диагностический тестер **Аскан 10** с модулем Westport;
- Диагностический комплекс **ДК-5**.

2. Сброс калибровки проводится в следующем порядке:

а) В случае замены ЭБУ, прошить его последней версией калибровочного файла.

б) Включить зажигание, двигатель остановлен.

в) Произвести сброс калибровки педали (см. ниже п. 3).

г) Выключить зажигание на 15-20 с и питание до отключения главного реле.

д) Включить зажигание. Не нажимать на педаль газа в течение не менее 5 с. Это время нужно для завершения калибровки положения педали «0%». Проверить начальное и текущее значение обоих датчиков педали газа в нулевом (не нажатом) положении. Если они совпали, см. п. 3.2.7, калибровка прошла успешно. В противном случае, повторить калибровку еще раз, возможно потом и несколько раз.

е) Быстро, без задержек в промежуточных положениях, в том числе в положении «кик-даун», нажать педаль акселератора до упора и задержать в нажатом положении на 3 с. Отпустить педаль. Проверить начальное и текущее значение обоих датчиков педали газа в нажатом положении.

ж) Выключить зажигание на 15-20 с и питание.

з) Процедура завершена.

3. Сброс калибровки производится с использованием одного из двух диагностических приборов (см. п. 1). Последовательность действий для каждого прибора приведена на момент издания данной инструкции. В более поздних выпусках диагностических модулей могут быть внесены изменения.

3.1. Сброс калибровки педали с помощью Аскан 10

После выбора очередного пункта меню – подтвердить выбор, нажав ENTER.

3.1.1. Выбор модуля диагностики для газового двигателя. Используется интерфейс CAN1 (выводы 6 и 14 диагностического разъема OBDII), рисунок 3.



Рисунок 3

3.1.2. Выбор программы диагностики ЭБУ «Westport», рисунок 4.



Рисунок 4

3.1.3. В главном меню выбрать «Устройства», рисунок 5.



Рисунок 5

3.1.4. Подключиться к устройству «0x00 «Двигатель 1», рисунок 6.



Рисунок 6

3.1.5. Выбрать «Тесты», рисунок 7.



Рисунок 7

3.1.6. В списке тестов выбрать «Адаптация педали», рисунок 8.

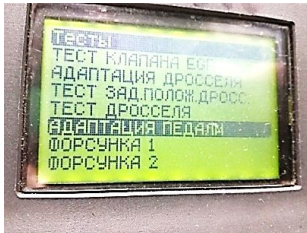


Рисунок 8

3.1.7. В текущей версии появляется сообщение «Тест запущен», которое можно закрыть, нажав ESC, через 3 секунды. Сброс калибровки педали завершен, рисунок 9.



Рисунок 9

3.2. Сброс калибровки педали с помощью ДК-5

ВНИМАНИЕ!

1. ПРИ РАБОТЕ МОДУЛЕЙ ДК-5 ИСПОЛЬЗУЕТСЯ ИНТЕРФЕЙС CAN2 (НОЖКИ 2 И 10 ДИАГНОСТИЧЕСКОГО РАЗЪЕМА OBDII ТС), ПОЭТОМУ ТРЕБУЕТСЯ СПЕЦИАЛЬНЫЙ ПЕРЕХОДНИК ДЛЯ ПОДКЛЮЧЕНИЯ ДИАГНОСТИЧЕСКОГО АДАПТЕРА К ДИАГНОСТИЧЕСКОМУ РАЗЪЕМУ ТС.

2. РЕКОМЕНДУЕТСЯ ВЫХОДИТЬ ИЗ ПРОГРАММЫ ДИАГНОСТИКИ ЭБУ WESTPORT ПЕРЕД ВЫКЛЮЧЕНИЕМ ЗАЖИГАНИЯ

3.2.1. Соединиться с ЭБУ двигателя, используя соответствующую актуальную версию программного обеспечения.

Первый диагностический модуль (первая строка в списке) работает по CAN1 и не обладает необходимым функционалом в отличии от остальных, рисунок 10.

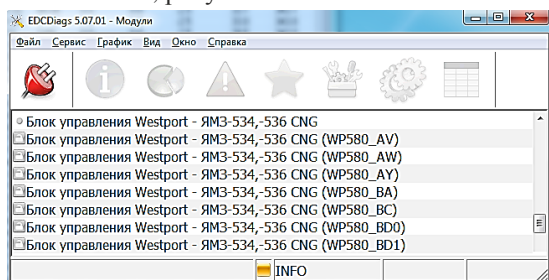


Рисунок 10

3.2.2. Уточнить версию в закладке «Информация» программы EDCDiags. Идентификатор калибровки начинается с буквы V и содержит обозначение версии программы, название завода, мощность двигателя и версию калибровки. Например, идентификатор актуальной прошивки для ЛиАЗа CNG: “VBD1LiAZ210.2.2”. Если формат идентификатора отличается от описанного выше, выбран неверный модуль программы EDCDiags. В примере, рисунок 11, двигатель работает на испытательном стенде, поэтому первая буква калибровки не “V”, а “D” (показана стрелкой), т.е. установлена стендовая прошивка.

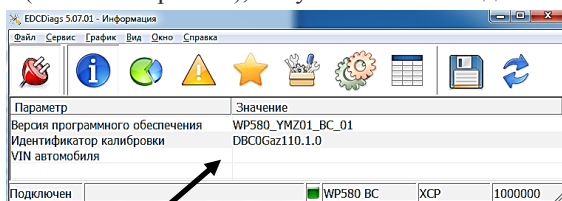


Рисунок 11

3.2.3. На вкладке «Инструменты» выбрать в строке «Тест» выпадающий список тестов, нажав на стрелочке в поле «Значение», рисунок 12.

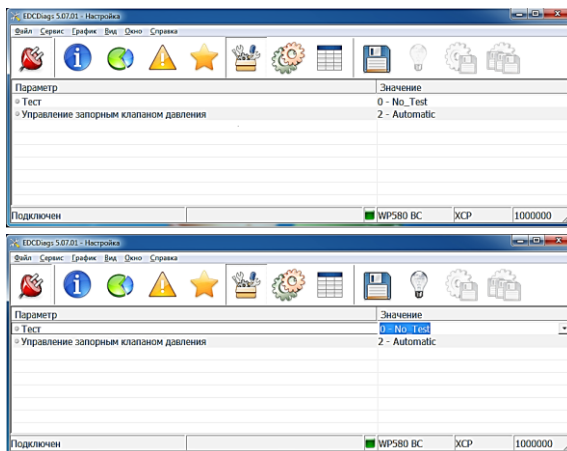


Рисунок 12

3.2.4. Для сброса калибровки педали использовать тест «30 - Pedal_AdaptionReset», рисунок 13.

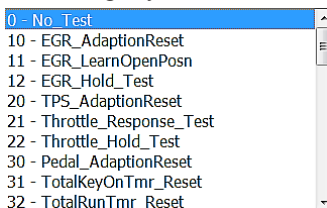


Рисунок 13

3.2.5. Выбрать тест «30 - Pedal_AdaptionReset» и нажать ENTER. После этого запускается тест, рисунок 14.

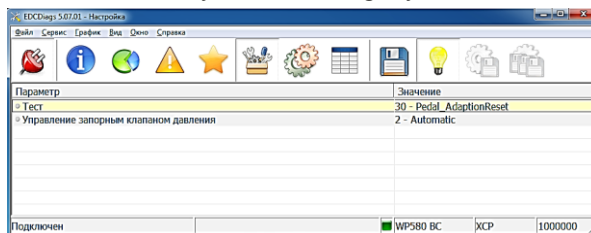


Рисунок 14

3.2.6. Не менее, чем через 3 с, выбрать в списке тестов позицию «0 - No_Test» и нажать ENTER, рисунок 15.

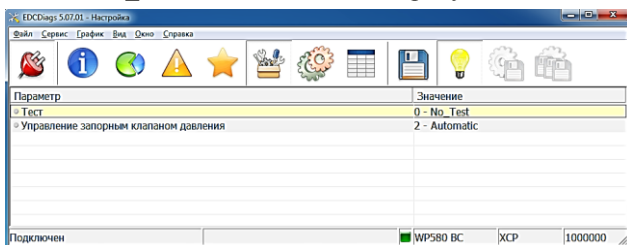


Рисунок 15

3.2.7. Во вкладке «Параметры» найти начальное и текущее значение обоих датчиков педали газа в нулевом (ненажатом) положении педали. Значения должны быть одинаковы.

3.2.8. Выключить зажигание на 15-20 с и питание. Сброс калибровки педали завершен.

3.2.9. Перейти к пунктам 2г) – 2з).

№6 ДИАГНОСТИКА ДАТЧИКА ТЕМПЕРАТУРЫ ОЖ

1. Подключить диагностический прибор и проверить наличие ошибок в ЭСУ.
2. Проверить состояние жгута проводов датчиков двигателя, при необходимости, восстановить или заменить жгут.
3. Заменить датчик температуры ОЖ.
4. После устранения неисправности удалить ошибки.

№7 ДИАГНОСТИКА МОТОРНОГО ТОРМОЗА

1. Подключить диагностический прибор и проверить наличие ошибок в ЭСУ.
2. Нажать несколько раз кнопку включения моторного тормоза, отслеживая статус кнопки по показаниям диагностического прибора (возможные значения 0 или 1).
3. Проверить состояние кнопки включения моторного тормоза.
4. Проверить состояние электрической цепи от кнопки моторного тормоза до разъема на ЭБУ согласно электрической и монтажной схеме автомобильного жгута.
5. Проверить состояние контактов разъема автомобильного жгута на ЭБУ, при необходимости, восстановить контакты или заменить ЭБУ.
6. После устранения неисправности удалить ошибки.

№8 ДИАГНОСТИКА СИСТЕМЫ РЕЦИРКУЛЯЦИИ ОТРАБОТАВШИХ ГАЗОВ (РОГ)

1. Подключить диагностический прибор и проверить наличие ошибок в ЭСУ.

2. При повороте ключа включения приборов и стартера в **положение «I»** (включены приборы и система управления двигателем) проверить «Действительное положение заслонки РОГ». Оно должно быть «0 %». При этом «Напряжение с датчика заслонки рециркуляции» должно быть в пределах 0,75 – 1,2 В.

В процессе длительной эксплуатации, как правило, напряжение на датчике возрастает. Если напряжение закрытого состояния заслонки не лежит в указанных пределах, возникает ошибка 27_1.

3. Проверить заклинивание самой заслонки, при необходимости заменить заслонку системы РОГ.

4. Заслонка РОГ одна из трех деталей ТС, которая адаптируется. Причин в отсутствии адаптации может быть много.

ВНИМАНИЕ! ПРЕЖДЕ ЧЕМ ИСКАТЬ ПРИЧИНУ, ПРОВЕРИТЬ НАЛИЧИЕ ВОЗДУХА В РЕСИВЕРЕ ПНЕВМОСИСТЕМЫ ТС (НЕ МЕНЕЕ 6,6 КГ/СМ²), ПРИ НЕОБХОДИМОСТИ ЗАКАЧАТЬ ЕГО.

Чаще всего ошибка 27_1 возникает при повреждении трубки подвода воздуха к заслонке ОГ, подгорании жгутов и самого датчика из-за отсутствия термозащиты, повреждении жгутов и разъемов. Оценить и проверить эту ошибку можно с помощью ДК-5, последовательно вызывая тесты по сбросу адаптации и проверки линейности датчика. Эти тесты работают после выключения на несколько секунд и включения зажигания автомобиля.

5. Ошибка 3058_7 - *Неправильная реакция регулятора потока EGR*: возникает, если есть проблемы в системе РОГ. Возможные причины:

- подклинивание поворотной части заслонки - результат очень высоких температур и наличия паров воды. Возникает на сильно изношенных заслонках РОГ. Чаще возникает при прогреве холодного двигателя после длительной стоянки ТС. Необходимо прогреть двигатель до рабочих температур (после прогрева двигателя, как правило, заслонка работает корректно), либо остановить двигатель и «сдернуть» ключом поворотный узел. Большие усилия при этом не применять (можно согнуть рычаг);

- нет давления воздуха, подводимого к клапану заслонки РОГ. Убедится, что давление в ресиверах автомобиля не менее $6,6 \text{ кг/см}^2$ или подождать пока компрессор накачает воздух. Проверить целостность пневмосистемы (утечка воздуха, деформирована или повреждена трубка подвода воздуха к клапану заслонки ОГ, не герметичны соединения);

- повреждение трубки подвода воздуха к заслонке ОГ (оплавление из-за отсутствия теплозащиты, трещины, перетирающие);

- повреждение электрической цепи клапана заслонки РОГ (плохой контакт, обрыв, короткое замыкание);

- неисправен или установлен не по КД клапан заслонки РОГ. При подключении тестера сопротивление катушки клапана 24В должно быть 32 Ом, а 12В - 6 Ом. В случае перепутывания клапанов или неисправности заменить клапан в соответствии с КД.

- неисправен датчик дифференциального давления и его электрическая цепь.

6. После устранения неисправности удалить ошибки, либо привести их в неактивное состояние – т.к. двигатель стоит в ограничении по мощности до 50%. Неактивное состояние достигается путем выключения питания ТС на несколько секунд (примерно 15 с). Возможно процедуру придется повторить несколько раз.

7. Иногда поворотная часть заслонки остается в приоткрытом состоянии. Это приводит к появлению ошибки 411_x по датчику дифференциального давления.

8. Иногда возникает группа ошибок (в том числе и по заслонке РОГ). Если в этой группе ошибок присутствуют датчики и узлы, к которым подводится питание 5 В, то причину надо искать в жгуте (обрыв и замыкание) или в перечисленных датчиках.

№9 ДИАГНОСТИКА ДАТЧИКОВ КИСЛОРОДА (ЛЯМДА-ЗОНДОВ)

Диагностика проводится с использованием диагностического комплекса ДК-5 на частично прогретом двигателе. Температура охлаждающей жидкости 40 – 50 °С, а нейтрализатора 80 – 120 °С.

1. Подключить диагностический прибор и проверить наличие ошибок в ЭБУ.

2. На остановленном двигателе после включения питания и зажигания напряжение на обоих датчиках должно быть 0,5 В (напряжение может лежать в диапазоне 0,45 – 0,65 В), рисунок 16.

3. После пуска двигателя и выхода его на холостой ход напряжение датчиков возрастает до 0,95 – 1,15 В, рисунок 17. На

рисунке верхняя линия - это работа переднего датчика (FOS, установлен вблизи ТКР до глушителя-нейтрализатора), а нижняя – заднего (ROS, установлен после глушителя-нейтрализатора).

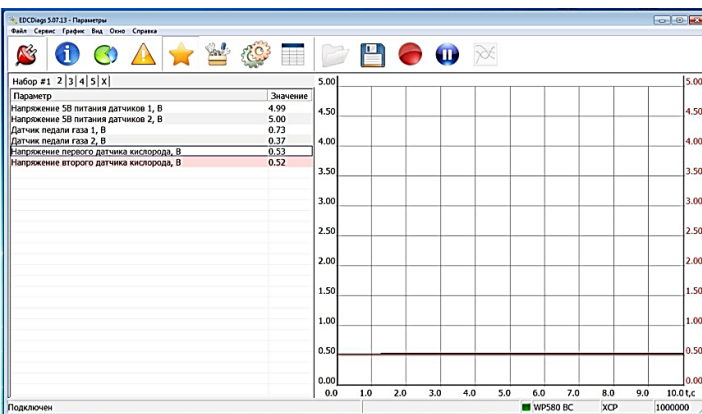


Рисунок 16

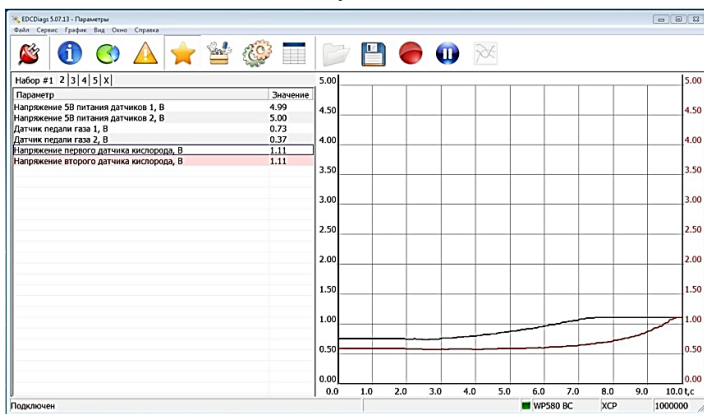


Рисунок 17

4. По мере прогрева двигателя на холостом ходу (2-4 минуты) его частота снижается и достигает минимального холостого хода ($700+50 \text{ мин}^{-1}$). Напряжение переднего датчика (FOS), по сравнению с задним, быстро падает до значений 0,05 – 0,1 В, прогревшись до рабочих температур, он начинает «мониторить» кислород в отработавших газах, рисунок 18. Задний датчик (ROS) находится вблизи 0 В еще некоторое время. Работа переднего датчика представляет синусоиду, а заднего – прямую линию.

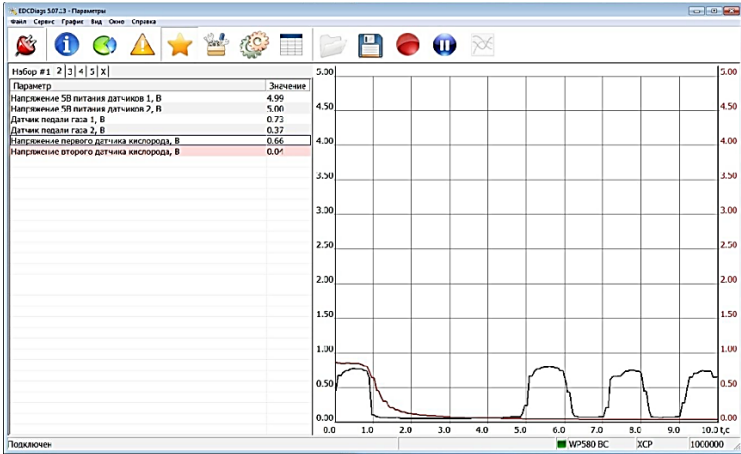


Рисунок 18

5. Прогревшись, задний датчик начинает «мониторить» кислород примерно через 12-15 минут после пуска двигателя. Примерная картина поведения датчиков после нажатия и отпущения педали акселератора («перегазовки»), показана на рисунке 19. Передний датчик выдает сигнал в виде синусоиды, а задний – прямоугольной формы.

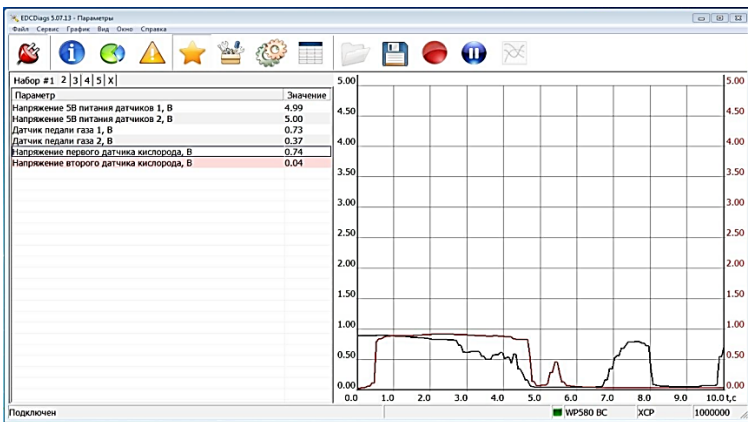


Рисунок 19

6. Примерное поведение датчиков при выбеге двигателя с максимальных частот вращения 2600 мин^{-1} до минимального холостого хода 700 мин^{-1} показана на рисунке 20. Напряжение

датчиков уходит в 0 В, то есть показывают много кислорода и отсутствие топлива. На максимальной частоте вращения работа переднего датчика представляет собой острые и частые всплески, а заднего – тупые, прямоугольной формы, и редкие.

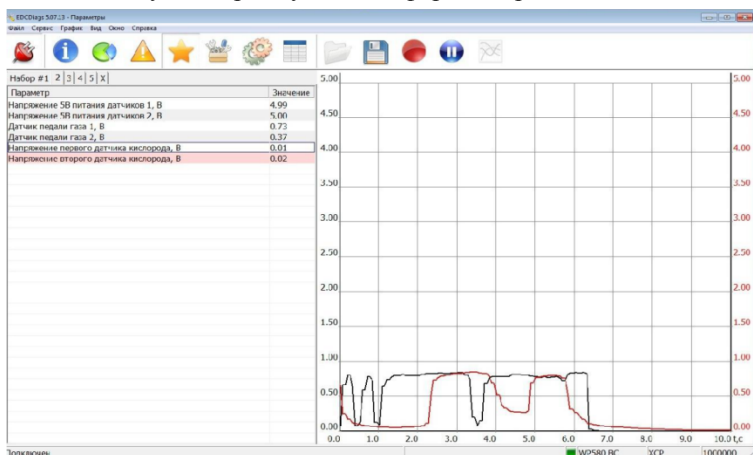


Рисунок 20

7. На рисунке 21 показано рабочее состояние исправных датчиков кислорода при работе двигателя под нагрузкой. Работа переднего датчика похожа на зубья пилы, а заднего – приближается к прямой линии.

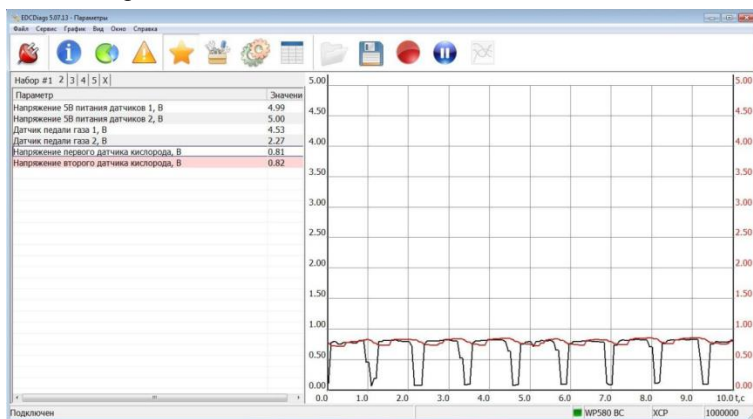


Рисунок 21

8. После устранения неисправностей удалить ошибки.

№10 ДИАГНОСТИКА ДАТЧИКА ДИФФЕРЕНЦИАЛЬНОГО ДАВЛЕНИЯ

1. Подключить диагностический прибор и проверить наличие ошибок в ЭСУ.

2. На остановленном двигателе включить «зажигание» и замерить перепад давления на датчике. Он должен быть $0 \pm 0,2$ кПа. В противном случае датчик неисправен и подлежит замене.

3. На холостом ходу замерить расход отработавших газов через датчик, посмотрев вкладку «заданное значение» и «действительное». Если действительное значение расхода выше и намного отличается от заданного, то имеется неисправность системы РОГ. Ориентировочно допустимый расход ОГ через систему РОГ на минимальном холостом ходу составляет:

- 0,1 – 0,6 г/с для 6-ти цилиндрового двигателя;
- 1,6 – 2,4 г/с для 4-х цилиндрового двигателя.

Одной из причин повышенного расхода может быть негерметичность (подсос воздуха) через соединения деталей системы РОГ (от заслонки РОГ до датчика дифференциального давления) по причине наличия окалины на соединяемых деталях, недостаточного момента затяжки, повреждения деталей и т.д.

№11 ДИАГНОСТИКА ПРИЧИН, ПРИВОДЯЩИХ К ОГРАНИЧЕНИЮ МОЩНОСТИ

1. Подключить диагностический прибор и проверить наличие ошибок в ЭСУ.

Ошибки, приводящие к ограничению мощности, в зависимости от неисправности делятся на:

- выдаваемая мощность при ограничении 100% (нет ограничения);

- выдаваемая мощность при ограничении 50%;
- выдаваемая мощность при ограничении 75%;
- выдаваемая мощность при ограничении 85%.

2. Ошибки, при которых выдаваемая мощность при ограничении **50%**:

а) неисправность датчика положения заслонки системы РОГ, ошибки 27_3 и 27_4 – *короткое замыкание или обрыв цепи питания;*

б) слишком высокая температура ОЖ, ошибка 110_0;

в) превышение температуры катализатора (температуры ОГ), ошибка 173_0;

г) неисправность датчика дифференциального давления системы РОГ, ошибки 411_x – *нарушена установка датчика, короткое замыкание или обрыв цепи питания;*

д) неисправность катушки зажигания, ошибки 1268...1273_x – *короткое замыкание или обрыв цепи питания;*

е) неисправность датчика давления воздуха до дроссельной заслонки, ошибки 2631_3 и 2631_4 – *короткое замыкание или обрыв цепи питания;*

ж) нарушение потока газов из системы РОГ, ошибка 3058_7 – *заклинивание заслонки РОГ, низкое давление воздуха, подаваемого в актуатор заслонки;*

з) неисправность клапана заслонки РОГ, ошибки 5763_x – *заклинивание клапана, низкое давление воздуха, короткое замыкание или обрыв цепи питания;*

3. Ошибки, при которых выдаваемая мощность при ограничении **75-85%**:

а) неисправность датчика дроссельной заслонки, ошибки 51_0,1,2,3,4,7 – *короткое замыкание или обрыв цепи питания;*

б) неисправность датчиков педали газа, ошибки 91_0,1,2,3,4,7 – *неисправность датчиков, короткое замыкание или обрыв цепи питания;*

в) короткое замыкание или обрыв цепи питания датчика давления газа в рампе, ошибки 94_x;

г) короткое замыкание или обрыв цепи питания датчика давления масла, ошибки 100_x;

д) слишком высокая температура во впускном коллекторе, ошибки 105_x – *неисправность ОНВ, короткое замыкание или обрыв цепи питания датчика температуры воздуха во впускном коллекторе;*

е) неисправность ЭБУ, ошибки 108_x – *завышенное или заниженное напряжение на датчике атмосферного давления;*

ж) неисправность датчика температуры ОЖ, короткое замыкание или обрыв цепи, ошибки 110_x;

з) короткое замыкание или обрыв цепи питания датчика температуры окружающего воздуха, ошибки 171х;

и) короткое замыкание или обрыв цепи датчика температуры воздуха на впуске ошибки (ош. 172_x);

к) неисправность датчика температуры катализатора (температуры ОГ), короткое замыкание или обрыв цепи, ошибки 173_2,3,4);

л) короткое замыкание или обрыв цепи датчика температуры моторного масла, ошибки 175_х);

м) неисправность форсунки подачи газа, короткое замыкание или обрыв цепи, ошибки 651...656_х;

н) нарушение установки датчика детонации, ошибка 731_4;

о) детонация в цилиндре, см. п. 3.16, ошибки 1352...1357_31);

п) неисправность датчиков педали газа, короткое замыкание или обрыв цепи, ошибки 2623_х;

р) превышение допустимого наддува, ошибка 2631_0 – *заклинивание перепускного клапана турбины;*

с) снижена эффективность работы нейтрализатора, ошибка 3050_13 – *неисправность датчиков кислорода;*

т) неисправность нагревателя переднего/заднего датчиков кислорода, ошибки 3222_х/3232_х – *неисправен датчик, короткое замыкание или обрыв цепи;*

у) богатая смесь (напряжение на переднем/заднем датчике кислорода 0,65-1,0В) т.е. мало воздуха, ошибки 3225_0/3235_0 – *неисправность дроссельной заслонки, негерметичность впускного тракта, неисправность ТКР;*

ф) бедная смесь (напряжение на переднем датчике кислорода 0,04-0,2В), т.е. мало газа, ошибки 3225_1/3235_1 – *низкое давление в рампе (утечка газа), неисправность форсунок, неисправность датчика давления газа на рампе;*

х) неисправность переднего/ заднего датчика кислорода, ошибки 3225_5,10/3235_5 – *нарушена установка датчика, неисправность датчика, обрыв цепи питания;*

ч) неисправность, короткое замыкание, обрыв цепи клапана перепуска компрессора ТКР, ошибка 3470_х.

4. В п. п. 2, 3 приведены основные ошибки, приводящие к ограничению мощности. Полный перечень ошибок приведен в 53404.3902250 ИС «Инструкция по диагностике газовых двигателей ЯМЗ-53404, ЯМЗ-53604, их модификаций и комплектаций».

5. Рекомендации по проверке датчиков и устранению причин появления ошибок в соответствии с их кодом приведены в 53404.3902250 ИС «Инструкция по диагностике газовых двигателей ЯМЗ-53404, ЯМЗ-53604, их модификаций и комплектаций».

6. После устранения неисправностей удалить ошибки.

ГЕРМЕТИЗИРУЮЩИЕ СОСТАВЫ

На двигателях в качестве уплотняющего материала применяются герметизирующие составы (герметики) российского и импортного производства, приведенные ниже в таблице 5.

Таблица 5

Наименование соединения или узла	Марка герметика
Блок цилиндров, отверстие резьбовое под коническую пробку – пробка коническая 1/4"	Анагерм-100, Анакрол-2051,
Блок цилиндров, отверстие резьбовое под коническую пробку – пробка коническая 1/2"	Унификс- Ан17М
Блок цилиндров, отверстие под чашечную заглушку – заглушка чашечная	Анагерм-112, Анагерм-111
Метрическая пробка М14 в корпусе шестерен, отверстие в корпусе шестерен - пробка метрическая	Анагерм-100, Анакрол-2051
Установка корпуса шестерен, фланец блока цилиндров – фланец корпуса шестерен	Loctite 5900 Loctite 518
Установка картера маховика, фланец корпуса шестерен – фланец картера маховика	Loctite 5900 Loctite 518
Стакан свечи зажигания, головка цилиндров – резьба и торцевая посадочная поверхность корпуса стакана	Loctite 648
Чашечные заглушки в головку цилиндров, отверстия под чашечные заглушки в головке цилиндров – чашечные заглушки	Унигерм-9
Масляный картер, фланец блока цилиндров – фланец масляного картера	Tree Bond 1215J DowSil® 7091
Болт крепления теплопередающего элемента сервисного модуля, резьба болта – резьба корпуса теплопередающего элемента	Loctite 577
Штуцер метрический крепления трубки отвода ОЖ с ТКР к сервисному модулю, резьба корпуса сервисного модуля – резьба штуцера	Анакрол-2051
Штуцеры метрические крепления трубок подвода и отвода ОЖ к корпусу ТКР, резьба корпуса ТКР – резьба штуцера	Анакрол-2051
Штуцер отвода ОЖ на КПТ и подвода к ТКР из трубы распределительной, резьба штуцера – резьба в корпусе трубы распределительной	Анагерм-100, Анакрол-2051

Наименование соединения или узла	Марка герметика
Угольник подвода ОЖ из КПП в блок цилиндров, резьба угольника – резьба в блоке цилиндров	Анагерм-100, Анакрол-2051
Установка указателя уровня масла, отверстие резьбовое в блоке цилиндров – метрический штуцер	Анагерм 100
Клапан редукционный, отверстия резьбовые в корпусе редукционного клапана – шпильки метрические	Унигерм-9, Анагерм-114, Анакрол-202, Анакрол-207
Штуцер метрический крепления масляного фильтра, резьба в корпусе масляного фильтра – штуцер	Унигерм-9
Пробка коническая сервисного модуля, отверстие резьбовое в корпусе сервисного модуля – резьба пробки конической	Анагерм-8К, Анакрол-2051
Шпилька крепления наконечника, отверстие резьбовое во впускном патрубке – резьба шпильки	Анакрол-2051
Труба распределительная, отверстие под чашечную заглушку – чашечная заглушка	Анагерм-111, Унигерм-9, RiteLok, Унигерм-10
Труба распределительная, отверстие под штуцер метрический – штуцер метрический	Анагерм-100, Анакрол-2051
Угольник подвода или отвода охлаждающей жидкости к компрессору пневмотормозов (КПП), резьба угольника – отверстие резьбовое КПП	Анагерм-100, Анакрол-2051

Примечание:

Герметик наносится на предварительно очищенную и обезжиренную поверхность.

ВНИМАНИЕ: ГЕРМЕТИКИ ОТНОСЯТСЯ К ПОЖАРООПАСНЫМ ВЕЩЕСТВАМ. ПРИ РАБОТЕ С НИМИ СОБЛЮДАТЬ ТЕХНИКУ БЕЗОПАСНОСТИ И ОСТОРОЖНОСТЬ. ПОМЕЩЕНИЕ, ГДЕ ПРОВОДЯТСЯ РАБОТЫ, ДОЛЖНО ИМЕТЬ ЭФФЕКТИВНЫЙ ВОЗДУХООБМЕН

ГАРАНТИИ ЗАВОДА И ПОРЯДОК ПРЕДЪЯВЛЕНИЯ РЕКЛАМАЦИЙ

УВАЖАЕМЫЙ ВЛАДЕЛЕЦ! ПАО «АВТОДИЗЕЛЬ» (ЯМЗ) (ДАЛЕЕ ИЗГОТОВИТЕЛЬ) ВЫРАЖАЕТ БЛАГОДАРНОСТЬ ЗА ВАШ ВЫБОР И ГАРАНТИРУЕТ ВЫСОКОЕ КАЧЕСТВО И БЕЗУПРЕЧНОЕ ФУНКЦИОНИРОВАНИЕ ПРИОБРЕТЕННОГО ВАМИ ДВИГАТЕЛЯ ПРИ СОБЛЮДЕНИИ ПРАВИЛ ЕГО ЭКСПЛУАТАЦИИ, ИЗЛОЖЕННЫХ В НАСТОЯЩЕМ РУКОВОДСТВЕ

ОБЛАСТЬ ПРИМЕНЕНИЯ ГАРАНТИИ

Настоящая гарантия действует в отношении двигателей производства ПАО «Автодизель» (ЯМЗ), зарегистрированных в установленном порядке и находящихся в эксплуатации на территории Российской Федерации (РФ), странах зарубежья, проданных физическим и юридическим лицам и независимо от принадлежности торгующей организации и места жительства владельца.

Предметом гарантии является соответствие двигателя, в комплектации, поставленной изготовителем, обязательным требованиям к качеству, предусмотренным законодательством РФ и договором, и его пригодность для использования по назначению в соответствии с заявленными характеристиками в настоящем руководстве по эксплуатации.

В течение гарантийных срока эксплуатации и наработки Изготовитель обязуется устранять неисправности, возникшие на стадии эксплуатации двигателя, при условии, что неисправности не возникли вследствие нарушения потребителем правил хранения, эксплуатации и обслуживания двигателя, оговоренные в настоящем руководстве по эксплуатации, действий третьих лиц и непреодолимой силы (пожара, природной катастрофы и т.д.).

Гарантийные обязательства действительны при своевременном и обязательном выполнении планового технического обслуживания на сервисных центрах, аттестованных ПАО «Автодизель» (ЯМЗ) (далее СЦ).

При использовании двигателей ЯМЗ в изделиях военной техники и другой оборонной продукции выполнение планового

технического обслуживания проводится Потребителем (уполномоченной организацией) в установленном порядке.

Примечание: Список СЦ приведен в сервисной книжке изделия, а также, размещен на сайте www.service.powertrain.ru.

Проведение технического обслуживания подтверждается соответствующими записями в сервисной книжке (формуляре, сервисном талоне) изделия и двигателя, за исключением случаев, когда сервисная книжка (формуляр, сервисный талон) не предусмотрена комплектом поставки изделия или двигателя. При отсутствии в регионе эксплуатации техники указанных СЦ, необходимо письменно согласовать с ПАО «Автодизель» (ЯМЗ) порядок обслуживания двигателя.

Устранение неисправностей двигателя, возникших по вине изготовителя в период гарантии, выполняется за счет ПАО «Автодизель» (ЯМЗ). Устранение неисправностей, возникших в результате нарушений потребителем правил хранения, эксплуатации, обязательного технического обслуживания, а также неисправностей, устраненных методом замены деталей прикладываемых в ЗИП двигателя, осуществляется за счет потребителя.

ВНИМАНИЕ! УСТРАНЕНИЕ НЕИСПРАВНОСТЕЙ В ГАРАНТИЙНЫЙ ПЕРИОД МЕТОДОМ ЗАМЕНЫ ДЕТАЛЕЙ, ПРИКЛАДЫВАЕМЫХ В ЗИП ДВИГАТЕЛЯ, НЕОБХОДИМО ВЫПОЛНЯТЬ НА СЦ.

Пополнение и замена расходуемых эксплуатационных материалов (масел, охлаждающих жидкостей и др.) за счет гарантии производится только в том случае, если это связано с проведением соответствующего гарантийного ремонта.

СРОК ДЕЙСТВИЯ ГАРАНТИИ НА ДВИГАТЕЛЬ

Гарантийный срок на новый двигатель установлен изготовителем и составляет:

- на двигатель, поставляемый на комплектацию - равен гарантийному сроку и наработке изделия, на которое он установлен.

Двигатель должен быть установлен на изделие не позднее, чем через шесть месяцев со дня отгрузки с ПАО «Автодизель» (ЯМЗ). Продолжительность нахождения двигателя в составе автомобиля или другого изделия на каждом последующем заводе комплектации не должна превышать трёх месяцев, при этом должны соблюдаться правила хранения, консервации и расконсервации, изложенные в настоящем руководстве по эксплуатации. Гарантийные сроки эксплуатации и наработка двигателя исчисля-

ются с момента исчисления гарантийных срока эксплуатации и наработки изделия, на которое он установлен.

- на двигатели, предназначенные для Министерства обороны (МО) РФ, гарантийные срок эксплуатации и наработка устанавливается в соответствии с гарантийным сроком эксплуатации и наработки конечного изделия, но не более 10 лет. Для двигателей, предназначенных для поставки в запасные части для МО РФ и прошедших полную консервацию гарантийный срок эксплуатации исчисляется со дня установки на изделие при условии, что с момента консервации двигателя прошло не более 5 лет.

- на двигатель, поставляемый в запасные части, гарантийный срок эксплуатации устанавливается равным 12 месяцам, при условии, что двигатель, принят техническим контролем ПАО «Автодизель» (ЯМЗ), имеет в сопроводительном документе (паспорте) его штамп, владельцем соблюдены требования в части гарантийного срока хранения. Гарантийный срок эксплуатации двигателя, поставляемого в запасные части, исчисляется с даты ввода в эксплуатацию или с даты установки на изделие (согласно отметки в подтверждающем документе). В случае невозможности определить дату ввода двигателя в эксплуатацию и дату установки на изделие, гарантийный срок исчисляется с даты продажи двигателя конечному потребителю.

Работы по замене или установке двигателя на изделие либо взамен аналогичного по модели и модификации, либо предназначенного для использования в составе изделия, соответствующей модели и модификации, должны быть произведены с сохранением моторных систем (без модернизации) на СЦ ПАО «Автодизель» (ЯМЗ). В случае невозможности приобретения аналогичного по модели и модификации двигателя, для сохранения гарантии необходимо письменно согласовать с ПАО «Автодизель» (ЯМЗ) модель и комплектацию устанавливаемого двигателя.

Гарантийный срок хранения на двигатели, поставляемые в запасные части, исчисляется с даты изготовления или с даты консервации ПАО «Автодизель» раздела «Консервация» паспорта двигателя, и составляет:

- на прошедшие наружную консервацию в течение 6 месяцев;
- на прошедшие полную консервацию в течение 12 месяцев.

По истечении указанных сроков необходимо ввести двигатель в эксплуатацию, либо провести его переконсервацию в

соответствии с разделом «Консервация и расконсервация» настоящего руководства по эксплуатации.

На все ремонтные работы, проведенные в рамках гарантии, а так же на детали, узлы и агрегаты, замененные при выполнении указанных работ, действует гарантия до окончания срока действия гарантии на новый двигатель.

Гарантийные обязательства изготовителя утрачивают силу, если имеет место одно из следующих обстоятельств:

- применение двигателя на изделиях, его установка на которые не согласована с изготовителем - ПАО «Автодизель» (ЯМЗ);
- эксплуатация двигателя с нарушением указаний настоящего руководства по эксплуатации;
- невыполнение или несвоевременное или неполное выполнение планового технического обслуживания на СЦ в объемах и в сроки, указанные в настоящем руководстве по эксплуатации и сервисной книжке;
- самостоятельная установка, замена двигателя, самостоятельный демонтаж, разборка и ремонт деталей, узлов, агрегатов или двигателя, включая изменение программного обеспечения, заводских настроек, параметров электронных блоков;
- внесения в двигатель конструктивных изменений без согласования с изготовителем - ПАО «Автодизель» (ЯМЗ);
- повреждения заводской пломбировки узлов и агрегатов;
- эксплуатация двигателя при выявленных несоответствиях, заявленным в руководстве по эксплуатации требованиям и характеристикам;
- выявленное несоответствие возникло в связи с проведением ремонта или ТО не на СЦ, аттестованном ПАО «Автодизель» (ЯМЗ).

Гарантия не распространяется на:

- двигатель, изготовленный не на ПАО «Автодизель» (ЯМЗ);
- неисправности, возникшие в результате ненадлежащего проведения ТО (нарушении требований руководства по эксплуатации двигателя) или ремонта. Претензии предъявляются к СЦ, проводившему обслуживание или ремонт;
- неисправности в результате применения не рекомендованных изготовителем эксплуатационных материалов (масел, топлива, охлаждающих жидкостей и т.д.) или в результате эксплуатации при недостатке эксплуатационных материалов (охлаждающей жидкости, масла и т.д.) в связи с несвоевременным обнаружением утечки или повышенного расхода;

- повреждения, возникшие в результате дорожно-транспортного происшествия, ударов, царапин, попадания камней и других твердых предметов, а так же действия третьих лиц;
- расходные материалы, в том числе смазочные материалы и эксплуатационные жидкости всех систем двигателя, заменяемые в процессе проведения ТО или по мере необходимости.

КАК ВОСПОЛЬЗОВАТЬСЯ ГАРАНТИЕЙ

При обнаружении признаков неисправности владельцу необходимо:

- Немедленно прекратить дальнейшую эксплуатацию двигателя*.

- Без задержек обратиться к ближайшему СЦ ПАО «Автодизель» (ЯМЗ) с гарантийной рекламацией, в которой необходимо указать:

- а) полное наименование организации, эксплуатирующей изделие;
- б) почтовый адрес (область, район, почтовое отделение), контактный телефон, название ближайшей железнодорожной станции или пристани, код грузополучателя;
- в) завод - изготовитель, тип и марку изделия, номер шасси, на которое установлен двигатель;
- г) модель и номер двигателя, номер топливного насоса, пробег изделия в километрах или наработку в часах;
- д) условия выявления и возникновения отказа, характер, внешнее проявление, диагностические параметры несоответствия или отказа;
- е) используемые эксплуатационные материалы;
- ж) дату получения изделия, двигателя.

- Предъявить:

- а) сервисную книжку (гарантийный талон, формуляр или документ их заменяющий), правильно заполненную и содержащую всю информацию о технике и о проведенных технических обслуживаниях;

- б) Свидетельство о регистрации транспортного средства и/или другие документы, подтверждающие правомочность потребителя предъявлять гарантийную рекламацию;

- в) гарантийное письмо, в котором потребитель обязуется возместить все расходы СЦ в случае признания рекламации необоснованной.

- Предъявить двигатель в составе техники для подтверждения наличия неисправности, попадающей под условия предоставления гарантии. При невозможности предъявить изделие, на которое установлен двигатель, необходимо обратиться к ближайшему СЦ ПАО «Автодизель» (ЯМЗ) для организации ремонта на месте, для чего выслать от имени владельца (собственника) изделия телеграфное или почтовое извещение/рекламацию.

При получении извещения/рекламации СЦ сообщает потребителю в однодневный срок порядок рассмотрения рекламации.

СЦ совместно с потребителем рассматривает рекламацию и оформляет акт-рекламацию. Рассмотрение рекламации (осмотр, демонтаж, разборка и т.п.), а также выезд специалиста по месту нахождения потребителя, проводится для потребителя бесплатно только в случае признания рекламации обоснованной.

В случае принятия рекламации по гарантии, СЦ восстанавливает двигатель в минимальный разумный срок. Потребитель подписывает акт-рекламацию от имени владельца (собственника).

При возникновении разногласий между СЦ (или представителями ПАО «Автодизель» (ЯМЗ) и потребителем, в акте рекламации отражается особое мнение несогласной стороны и акт подписывается обеими сторонами. По запросу ПАО «Автодизель» (ЯМЗ) СЦ направляет запрашиваемые детали или узлы двигателя на исследование, по результатам которого принимается окончательное решение. Высылаемые на исследования детали и сборочные единицы собственнику не возвращаются только в случае их исследования разрушающим методом или признании рекламации обоснованной.

***Примечание:** Все риски, и затраты, связанные с неисправностями или поломками двигателя в результате использования технически неисправного двигателя, несет владелец.

ЗАКЛЮЧЕНИЕ

В случае отсутствия в Вашем регионе эксплуатации официального СЦ ПАО «Автодизель» (ЯМЗ), Вы должны выслать телеграфное или почтовое извещение (рекламацию) от имени владельца (собственника) изделия в Управление по гарантийному и сервисному обслуживанию ПАО «Автодизель» (ЯМЗ) для рассмотрения рекламации.

Порядок предъявления и удовлетворения рекламаций на продукцию, используемую в составе военной техники, осуществляется согласно ГОСТ РВ 15.703-2005.

Ваши предложения по совершенствованию сервисного сопровождения продукции, возникшие в процессе эксплуатации и рассмотрения отказов продукции, вопросы, разногласия и замечания направлять по адресу:

150040, г. Ярославль, пр. Октября, 75, ПАО «Автодизель» (ЯМЗ), Управление по гарантийному и сервисному обслуживанию.

Тел. +7 (4852) 27-46-81, Факс +7 (4852) 58-81-28,

e-mail: garantia_ymz@gaz.ru

УТИЛИЗАЦИЯ

Под утилизацией понимается процесс уничтожения или ликвидации машин и оборудования путем разбора их на части, переработки, захоронения и другими способами, включая подготовительные процессы, предваряющие процесс утилизации машин и оборудования.

При проведении утилизации необходимо соблюдать требования техники безопасности при слесарно-механических работах. Персонал должен иметь необходимую квалификацию и пройти соответствующее обучение.

УТИЛИЗАЦИЯ СОСТАВНЫХ ЧАСТЕЙ ИЗДЕЛИЯ ПРИ ПРОВЕДЕНИИ ТЕХНИЧЕСКОГО ОБСЛУЖИВАНИЯ.

Утилизации подлежат: отработанное масло, дизельное топливо, бензин, растворители, используемые в соответствии с требованиями «Руководства по эксплуатации», а также сменные фильтры масла и фильтрующие элементы газовых фильтров, вышедшие из строя ремни, прокладки, ветошь.

Отработанное масло, использованные бензин, дизельное топливо, растворители собираются в предназначенные для этих целей емкости с последующей отправкой для переработки на завод. Сменные фильтры и фильтрующие элементы прессуются и отправляются на свалку. Использованная ветошь, снятые резино - технические изделия, паронитовые прокладки прессуются и отправляются на свалку.

УТИЛИЗАЦИЯ ИЗДЕЛИЯ ПРИ СПИСАНИИ

При отправке изделия на утилизацию, оно должно быть помыто снаружи. Изделия, загрязненные в процессе эксплуатации токсическими веществами, радиоактивными аэрозолями при выведении их из использования для последующей утилизации, должны пройти обязательную обработку по обезвреживанию специальными растворами (составом) в зависимости от токсических физико-химических свойств, вредных веществ в соответствии с действующими санитарными нормами.

Масло, охлаждающая жидкость должны быть слиты. Все детали, узлы, агрегаты, расположенные снаружи изделия должны быть надежно закреплены. Штатные приспособления для подъема должны быть в соответствии с технической документацией.

Основным методом утилизации является механическая разборка. Изделие полностью подвергается разборке, после чего производится рассортировка деталей в зависимости от материала.

Все неметаллическое прессуется и отправляется на свалку.

Других требований по утилизации двигателей не предъявляется.

В местах проведения утилизации должна находиться необходимая документация, в т.ч. и по технике безопасности.

ПРИЛОЖЕНИЯ

ПРИЛОЖЕНИЕ А

МОМЕНТЫ ЗАТЯЖКИ ОСНОВНЫХ РЕЗЬБОВЫХ СОЕДИНЕНИЙ

КРЕПЕЖ ГОЛОВКИ ЦИЛИНДРОВ

На рисунке А.1 приведен порядок затяжки болтов крепления головки цилиндров. Предварительно установленные болты подтянуть от руки. Далее болты крепления головки цилиндров затягиваются в три приема. После первого приема рекомендуется на головки болтов нанести метки фломастером по металлу, обращенные в сторону выпуска:

1 прием – болты затянуть моментом $100 \pm 10 \text{ Н} \cdot \text{м}$ ($10 \pm 1 \text{ кгс} \cdot \text{м}$).

2 прием – болты повернуть на $180^\circ \pm 5^\circ$.

3 прием – болты повернуть на $90^\circ \pm 5^\circ$.

ВНИМАНИЕ! ПОСЛЕ ЗАТЯЖКИ БОЛТОВ КРЕПЛЕНИЯ ГОЛОВКИ ЦИЛИНДРОВ, ВЫПОЛНЕННОЙ В ТРИ ПРИЕМА, ДАЛЬНЕЙШЕГО КОНТРОЛЯ ЗАТЯЖКИ БОЛТОВ В ЭКСПЛУАТАЦИИ НЕ ТРЕБУЕТСЯ.

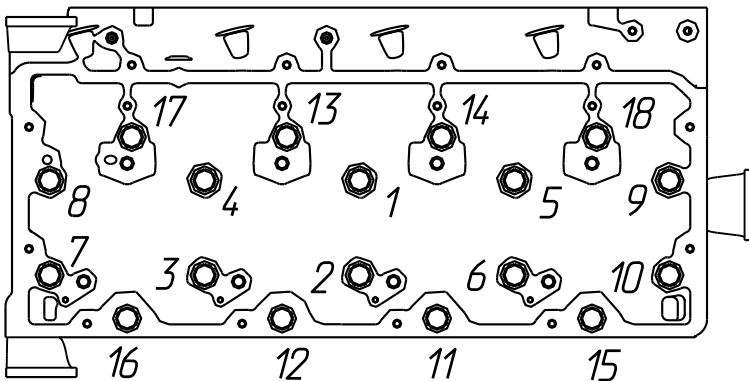


Рисунок А.1 - Порядок затяжки болтов крепления головки блока цилиндров.

КРЕПЕЖ КРЫШКИ ГОЛОВКИ ЦИЛИНДРОВ

На рисунке А.2 приведен порядок затяжки болтов крепления крышки головки цилиндров.

Затяжку болтов крепления крышки головки цилиндров производить в два приема:

1 прием – болты крышки завернуть от руки на 2...3 нитки;

2 прием – болты крышки, начиная со средних (рис. 49), последовательно перемещаясь в обе стороны, затянуть моментом 7,84 – 9,8 Н·м (0,8 – 1,0 кгс·м).

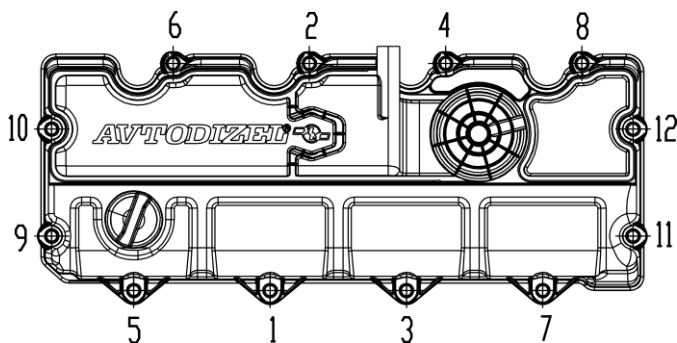


Рисунок А.2 - Порядок затяжки болтов крепления крышки головки цилиндров

Моменты затяжки основных резьбовых соединений приведены в таблице А.1.

Таблица А.1

Резьбовое соединение	Момент затяжки Н·м (кгс·м)
Крепеж коленчатого вала и шатунно-поршневой группы:	
Болты крепления крышки коренных подшипников коленчатого вала	Предварительный момент затяжки: 135±15 (13,5± 1,5) Окончательный момент: довернуть болты на 120°±2°
Болты крепления маховика. Болты используются только 1 раз. Установка болтов второй раз недопустима	Предварительный момент затяжки: 85 ± 5 (8,5 ± 0,5) Окончательный момент: довернуть болты на 90°±2°

Продолжение таблицы А.1

Резьбовое соединение	Момент затяжки Н·м (кгс·м)
Болты крепления гасителя крутильных колебаний. Болты используются только один раз. Установка болтов второй раз недопустима	Предварительный момент затяжки: 85 ± 5 ($8,5 \pm 0,5$) Окончательный момент: довернуть болты на $90^\circ \pm 2^\circ$
Болты крепления крышки шатуна	Предварительный момент затяжки: 70 ± 5 ($7 \pm 0,5$) Окончательный момент: довернуть болты $115^\circ \pm 2^\circ$
Болты крепления форсунок охлаждения поршней	8 – 10 (0,8 – 1,0)
Крепеж внутри картера маховика:	
Болты крепления корпуса шестерен	80 - 100 (8,0 – 10,0) с нанесением анаэробного герметика Loctite 518 на фланец
Болты крепления масляного насоса	22 - 25 (2,2 – 2,5)
Болты крепления подшипника распределительного вала	50 – 55 (5 – 5,5)
Болты крепления промежуточной шестерни привода КПП	50 – 55 (5 – 5,5)
Болты крепления картера маховика	$\varnothing 10\text{мм}$: 43 - 55 (4,4 – 5,6) $\varnothing 12\text{мм}$: 80 - 100 (8,0 – 10,0) с нанесением герметика Loctite 518 на фланец
Крепеж механизма газораспределения:	
Болты стоек и оси коромысел	Затяжку производить в три приёма: 1. Завернуть на 2 - 3 оборота; 2. Начиная с середины, последовательно перемещаясь в обе стороны, затянуть моментом $20 - 30$ ($2,0 - 3,0$); 3. Начиная слева, последовательно перемещаясь вправо дотянуть моментом $73,54 \pm 4,9$ ($7,5 \pm 0,5$)
Регулировочные гайки коромысел	50 – 55 (5 – 5,5)

Продолжение таблицы А.1

Резьбовое соединение	Момент затяжки Н·м (кгс·м)
Крепеж масляного картера:	
Болты крепления картера масляного	22 - 25 (2,2 - 2,5) с нанесением герметика на фланец Tree Bond 1215J или DowSil® 7091
Пробка сливного отверстия масляного картера	70 ± 14 (7,0 ± 1,4)
Крепеж навесных агрегатов:	
Болты крепления кронштейна генератора	50 – 55 (5,0 -5,5)
Болты крепления генератора на кронштейне	50 – 55 (5,0 -5,5)
Болты крепления кронштейна компрессора кондиционера	50 – 55 (5,0 -5,5)
Болты крепления компрессора кондиционера на кронштейне	22 – 25 (2,2 – 2,5)
Болты крепления натяжных роликов	50 – 55 (5,0 -5,5)
Болты крепления пнеumoкомпрессора	Ø10мм: 50 - 55 (5,0 – 5,5) Ø14мм: 140 - 160 (14 – 16)
Болты крепления насоса гидроусилителя руля	50 – 55 (5,0 -5,5)
Гайки крепления стартера	80 – 100 (8 – 10)
Болты крепления распределитель- ной водяной трубы на головке	22 – 25 (2,2 – 2,5)
Болты крепления сервисного модуля	22 – 25 (2,2 – 2,5)
Болты корпуса привода вентилятора	Ø 8мм: 22 - 25 (2,2 – 2,5) Ø10мм: 50 - 55 (5,0 – 5,5)
Болты крепления предпускового электроподогревателя воздуха	22 – 25 (2,2 – 2,5)
Болты рымов двигателя	140 – 160 (14 – 16)
Крепеж выпускного тракта:	
Болты крепления выпускного коллектора	Предварительный момент затяжки: 20 (2,0) Окончательный момент затяжки: 50- 55 (5,0 – 5,5)

Окончание таблицы А.1

Резбовое соединение	Момент затяжки Н·м (кгс·м)
Гайки крепления ТКР на выпускном коллекторе	50 – 55 (5,0 – 5,5)
Гайки крепления заслонки моторного тормоза	50 – 55 (5,0 – 5,5)
Болт крепления скобы колпака наконечника	20 – 25 (2,0 – 2,5)
Гайка крепления удлинителя	20 – 25 (2,0 – 2,5)
Стакан свечи зажигания	39,3 – 49,1 (4,0 – 5,0) с нанесением герметика Loctite 648 сплошным слоем в следующем порядке: - на поверхность резьбы на 3-4 нитки не менее; - на торцевую поверхность, сопрягаемую с головкой цилиндров
Свеча зажигания (с графитовой смазкой)	13 – 17 (1,3 – 1,7)

ПРИЛОЖЕНИЕ Б

КОМПЛЕКТ ПОСТАВКИ ДВИГАТЕЛЯ, ИДУЩЕГО НА КОМПЛЕКТАЦИЮ ТС

В комплект поставки двигателя, идущего на комплектацию ТС, входит эксплуатационная документация, запасные части, инструмент и принадлежности (ЗИП-О), а также изделия, используемые при монтаже двигателя на ТС. Состав комплектов поставки двигателей приведен в таблице Б.1.

Таблица Б.1

Наименование	Количество на один двигатель			
	ЯМЗ-53414	ЯМЗ-53414-10	ЯМЗ-53424	ЯМЗ-53444-20
Эксплуатационная документация:				
1. Руководство по эксплуатации 53404.3902150 РЭ	1	1	1	1
2. Инструкция по диагностике 53404.3902250 ИС	1	1	1	1
3. Паспорт на двигатель 53414.3902050 ПС 53414.3902050-10 ПС 53424.3902050 ПС 53444.3902050-20 ПС	1	1	1	1
4. Ведомость эксплуатационных документов 53414.3902070 ВЭ 53414.3902070-10 ВЭ 53424.3902070 ВЭ 53444.3902070-20 ВЭ	1	1	1	1
5. Пакет для паспорта	1	1	1	1
6. Пакет для технической документации	1	1	1	1

Окончание таблицы Б.1

Наименование	Количество на один двигатель			
	ЯМЗ-53414	ЯМЗ-53414-10	ЯМЗ-53424	ЯМЗ-53444-20
Запасные части, инструмент и принадлежности (ЗИП-О):				
1. Комплект запасных частей гарантийный одиночный 53404.3906012	1	1	1	1
2. Комплект инструмента водителя и приспособлений 53404.3901010	1	1	1	1
3. Изделия, используемые при монтаже двигателя на ТС:				
– Прокладка турбокомпрессора 5340.1118258	1	1	1	1
– Гайка М8х1,25-6Н 311446-П5 либо 5340.1118189	4	4	4	4
– Электронный блок управления (ЭБУ)	1	1	1	1
– Регулятор давления	1	1	1	1
– Фильтр газовый высокого давления 99.PPM.34	1	1	1	1
– Трубопровод (регулятор давления – ФГНД)	1	1	1	1
– Датчик кислорода BOSCH LSF 4.2	2	2	2	2
– Датчик температуры отработавших газов Sensata TS200-A-86	1	1	1	1
– Датчик температуры воздуха BOSCH 0 280 130 060	1	1	1	1
– Датчик температуры и давления наддувочного воздуха BOSCH 0 281 002 437	1	1	1	1

Примечание:

Комплект поставки может быть изменен предприятием-изготовителем по согласованию с предприятием - потребителем.

ПРИЛОЖЕНИЕ В

СОСТАВ КОМПЛЕКТОВ ЗАПАСНЫХ ЧАСТЕЙ, ИНСТРУМЕНТА ВОДИТЕЛЯ И ПРИСПОСОБЛЕНИЙ

Состав комплектов запасных частей, инструмента водителя и приспособлений приведен в таблице В.1.

Таблица В.1

№ п/п	Обозначение	Наименование	К-во, шт.	Применяемость
Комплект запасных частей гарантийный одиночный 53404.3906012				
1.	5340.1003270	Прокладка крышки ГЦ	1	Крышка ГЦ
2.	5340.1012075 или 5340.1012075-02	Фильтр сменный для масла W 11 102 (66 612 59 106* ¹)	3	Фильтр масляный
		Фильтр сменный для масла LF 4112	3	Фильтр масляный
3.	53404.4411538	Элемент фильтрующий с кольцами уплотнительными в упаковке (99 KTR 01* ²)	3	Фильтра газовый высокого давления
4.	53444.4411038	Элемент фильтрующий с кольцом уплотнительным в упаковке (CLS110MYMZ* ³)	3	Фильтра газовый низкого давления
5.	53404.1112640	Катушка зажигания 24В	1	
6.	53404.3707006	Провод высоковольтный	2	
7.	53404.3707010	Наконечник свечной	2	
8.	53404.3707014	Удлинитель	2	
9.	53404.3707015-10	Свеча зажигания YR 6 SP3320 (0 242 140 552* ⁴)	4	

Примечание:

*1 – обозначение по спецификации фирмы "MANN+HUMMEL GMBH";

*2 – обозначение по спецификации фирмы "VALTEK";

*3 – обозначение по спецификации фирмы "PARKER";

*4 – обозначение по спецификации фирмы "BOSCH"

Продолжение таблицы В.1

№ п/п	Обозначение	Наименование	К-во, шт.	Применяемость
Комплект инструмента водителя и приспособлений 53404.3901010				
1.	236-3901552-Б3	Сумка для инструмента	1	Упаковка комплекта
2.	536.1005678 или 536.1005678-01	Шестерня проворота коленчатого вала	1	Регулировка тепло- вых зазоров МГР
3.	53404.3901220	Приспособление для установки наконечника	1	Установка нако- нечника свечного
4.	53404.3901221	Приспособление для снятия наконечника	1	Снятие наконеч- ника свечного
5.	8.9157 или 8.8843 или 8.9403	Щупы №4 Щупы Vogel арт. 415106 Щупы "Horse Power" арт. 34.006YZ	1	Замер теплового зазора МГР
6.	8.9216 или 8.9572 или 8.9573 или 8.9643	Съемник фильтра "FORCE" арт. 61902F "LICOTA" арт. АТА-0557 "LICOTA" арт. АТА-5101 "Horse Power" арт. 26B.0002	1	Отворачивание сменного фильтра для масла и колпа- ка фильтра газового низкого давления
7.	8.9852 или 8.9853	Свечная головка «FORCE» арт. 807416м или «НИЗ» арт. 20904025	1	Свеча зажигания
8.	8.9851	Ключ рожковый «Дело тех- ники» арт. 510220, S=20x22	1	Гайка удлинителя
9.	8.9465	Ключ 7812-1607 В Ц15.хр. ГОСТ 25788-83, S=10x10	1	Болт крепления крышки головки цилиндров
10.	8.9139	Ключ 7811-0256 П 1 Ц15.хр. ГОСТ 16983-80, S=14x14	1	Контргайка регули- ровочного винта коромысла
11.	8.9140	Ключ 7811-6566 П 1 Ц15.хр. ГОСТ 16983-80, S=6x6	1	Регулировочный винт коромысла
12.	39 2651 2125	Ключ 7811-0024 С2 Ц15.хр. ГОСТ 2839-80, S=19x22	1	Для вращения шестерни проворота
13.	8.9142	Ключ 7812-0379 Ц15.хр. ГОСТ 11737-93, S=14 под внутренний шестигранник	1	Пробки смотрового лючка картера махо- вика и сливного отверстия картера масляного

Окончание таблицы В.1				
№ п/п	Обозначение	Наименование	К-во, шт.	Применяемость
14.	8.9217	Ключ к сменным головкам 6910-0321 Х9 ГОСТ 25601-83, S=12,5	1	Съёмник фильтра и шестерня проворота коленчатого вала
15.	8.9854	Головка 7812-0486 1 Ц15.хр. ГОСТ 25604-83, S=13	1	Болт крепления скобы колпака наконечника

Примечание:

Состав комплектов запасных частей, инструмента водителя и приспособлений может быть изменен предприятием-изготовителем по согласованию с предприятием - потребителем.

ПРИЛОЖЕНИЕ Г

СВЕДЕНИЯ О СОДЕРЖАНИИ ДРАГОЦЕННЫХ МАТЕРИАЛОВ

В таблице Г.1 приводятся сведения о содержании драгоценных материалов двигателя ЯМЗ-53404, его модификаций и комплектаций.

Таблица Г.1

Обозначение	Кол-во на двигатель	Масса, кг	
		1 шт.	на дви- гатель
1. Алюминий и сплавы на алюминиевой основе			
Корпус шестерен 5340.1002303	1	6,556	6,556
Картер маховика 5340.1002312-10	1	14,586	14,586
Поршень 5340.1004015	4	1,249	4,996
Корпус масляного фильтра 5340.1012020	1	0,815	0,815
Корпус сервисного модуля 5340.1013622-10	1	4,321	4,321
Корпус водяного насоса 5340.1307015-10	1	0,873	0,873
Патрубок впускной 5340.1115020-10	1	1,049	1,049
Патрубок задний 5340.1115283	1	0,53	0,53
Корпус предпускового подогревателя 5015-720-792	1	1,1	1,1
Патрубок отводящий охлаждаю- щей жидкости 5340.1213053	1	0,203	0,203
Патрубок отводящий 5340.1303130-10	1	0,511	0,511
Патрубок подводящий 5340.1303208-10	1	0,418	0,418
Корпус привода вентилятора 5340.1308102-10	1	1,981	1,981

Обозначение	Кол-во на двигатель	Масса, кг	
		1 шт.	на дви- гатель
Кронштейн промежуточного ролика 5340.1308139	1	0,251	0,251
Генератор	1	2,63	2,63
Итого:			41,14
2. Медь и сплавы на медной основе			
Трубка подвода охлаждающей жидкости к КПП 536.3509279-10	1	0,3	0,3
Трубка отвода охлаждающей жидкости от КПП 536.3509287-10	1	0,243	0,243
Генератор	1	2,182	2,182
Итого:			2,725
3. Медно-цинковый сплав (латунь)			
Генератор	1	0,0846	0,0846
Итого:			0,0846

СОДЕРЖАНИЕ

Стр.

ПРИМЕНЯЕМОСТЬ И ОСОБЕННОСТИ КОМПЛЕКТАЦИИ ГАЗОВЫХ ДВИГАТЕЛЕЙ ..5	
ТЕХНИЧЕСКАЯ ХАРАКТЕРИСТИКА.....7	
Основные параметры и характеристики	11
Контролируемые параметры	34
Средства измерения для определения контролируемых параметров	34
УСТРОЙСТВО И РАБОТА ДВИГАТЕЛЯ.....35	
КОРПУСНЫЕ ДЕТАЛИ	39
Блок цилиндров и гильзы цилиндров	39
Головка цилиндров	40
Корпус шестерен.....	41
Картер маховика	41
Передняя крышка блока цилиндров.....	42
КОЛЕНЧАТЫЙ ВАЛ.....	42
Коленчатый вал.....	42
Маховик	44
Гаситель крутильных колебаний	45
ШАТУННО-ПОРШНЕВАЯ ГРУППА	45
Поршень	45
Поршневые кольца	46
Поршневой палец.....	47
Шатун	47
Вкладыши.....	49
Форсунка масляного охлаждения поршня	49
Особенности сборки шатунно-поршневой группы	50
ШЕСТЕРЕННЫЙ ПРИВОД АГРЕГАТОВ	51
РЕМЕННЫЙ ПРИВОД АГРЕГАТОВ	53
МЕХАНИЗМ ГАЗОРАСПРЕДЕЛЕНИЯ	56
СИСТЕМА СМАЗКИ.....	61
Масляный насос	63
Масляный фильтр	63
Дифференциальный клапан системы смазки	64
СИСТЕМА ОХЛАЖДЕНИЯ	66
Сервисный модуль.....	67
Водяной насос	70

Жидкостно-масляный теплообменник.....	71
Термостаты.....	73
Вентилятор и привод вентилятора	74
СИСТЕМА ПИТАНИЯ ТОПЛИВОМ	76
Общее устройство и работа	76
Фильтр газовый высокого давления	79
Фильтр газовый низкого давления.....	79
Форсунка (дозатор газа).....	80
Рампа (аккумулятор)	80
ЭЛЕКТРОННАЯ СИСТЕМА УПРАВЛЕНИЯ	
ДВИГАТЕЛЕМ.....	81
Электронный блок управления.....	81
Компоненты ЭСУД.....	81
СИСТЕМА ЗАЖИГАНИЯ.....	83
Катушка зажигания.....	84
Свеча зажигания	85
СИСТЕМА ПИТАНИЯ ВОЗДУХОМ.....	87
Общая схема системы питания воздухом	87
Воздухоочиститель	87
Турбонаддув	87
Турбокомпрессор.....	87
Охладитель наддувочного воздуха	88
Система рециркуляции отработавших газов	88
Система вентиляции картера	89
Нейтрализатор отработавших газов	91
ЭЛЕКТРООБОРУДОВАНИЕ.....	93
Стартер	93
Генератор.....	93
Предпусковой подогреватель воздуха	94
СРЕДСТВА ИЗМЕРЕНИЯ, ИНСТРУМЕНТ И	
ПРИНАДЛЕЖНОСТИ	94
МАРКИРОВКА ДВИГАТЕЛЯ.....	95
ЭКСПЛУАТАЦИОННЫЕ МАТЕРИАЛЫ	96
Рекомендуемые марки топлив	96
Рекомендуемые марки масел	96
Периодичность смены моторных масел	98
Рекомендуемые охлаждающие жидкости	98
Периодичность смены охлаждающей жидкости	100
Рекомендуемые сменные фильтры и	
фильтрующие элементы	101

ТРЕБОВАНИЯ БЕЗОПАСНОСТИ	102
Действия персонала в экстремальных условиях	104
Требования безопасности при эксплуатации ТС	105
ПУСК, РАБОТА И ОСТАНОВКА	
ДВИГАТЕЛЯ.....	108
Подготовка к пуску нового двигателя, а также, после длительной стоянки, ТО, ремонта.....	108
Подготовка к пуску при ежедневной эксплуатации	109
Пуск двигателя	109
Пуск двигателя в холодное время года (в зимних условиях)	110
Контроль за работой двигателя.....	112
Остановка двигателя.....	113
Обкатка нового двигателя	113
Указания по эксплуатации.....	114
ТЕХНИЧЕСКОЕ ОБСЛУЖИВАНИЕ	115
ОБЩИЕ УКАЗАНИЯ ПО ТЕХНИЧЕСКОМУ	
ОБСЛУЖИВАНИЮ.....	115
Ежедневное техническое обслуживание (ЕО).....	116
Периодическое техническое обслуживание (ПТО)	116
Сезонное техническое обслуживание (СО)	118
Дополнительные операции технического обслуживания	118
Корректировка периодичности технического обслуживания	119
ТЕХНИЧЕСКОЕ ОБСЛУЖИВАНИЕ	
СИСТЕМЫ СМАЗКИ	120
Проверка уровня масла в двигателе	120
Смена масла в двигателе	120
Замена сменного фильтра для масла	120
ТЕХНИЧЕСКОЕ ОБСЛУЖИВАНИЕ СИСТЕМЫ	
ПИТАНИЯ ТОПЛИВОМ.....	122
Обслуживание фильтра газового низкого давления	122
Слив жидкости из фильтра газового низкого давления	122
Замена фильтрующего элемента фильтра газового низкого давления	124
Обслуживание фильтра газового высокого давления.....	124
Слив жидкости из фильтра газового высокого давления.....	124

Замена фильтрующего элемента фильтра высокого давления.....	126
ТЕХНИЧЕСКОЕ ОБСЛУЖИВАНИЕ СИСТЕМЫ ЗАЖИГАНИЯ.....	128
Техническое обслуживание свечей зажигания.....	128
Замена свечи зажигания.....	128
РЕГУЛИРОВКА ЗАЗОРОВ В КЛАПАННОМ МЕХАНИЗМЕ.....	132
ТЕХНИЧЕСКОЕ ОБСЛУЖИВАНИЕ ПРИВОДА АГРЕГАТОВ.....	136
ТЕХНИЧЕСКОЕ ОБСЛУЖИВАНИЕ СИСТЕМЫ ОХЛАЖДЕНИЯ.....	137
ТЕХНИЧЕСКОЕ ОБСЛУЖИВАНИЕ СИСТЕМЫ ОЧИСТКИ ВОЗДУХА.....	138
ТЕКУЩИЙ РЕМОНТ.....	139
ДИАГНОСТИКА ЭЛЕКТРОННОЙ СИСТЕМЫ УПРАВЛЕНИЯ.....	139
ВОЗМОЖНЫЕ НЕИСПРАВНОСТИ ДВИГАТЕЛЯ И СПОСОБЫ ИХ УСТРАНЕНИЯ.....	143
ПЕРЕЧЕНЬ РАБОТ ПО ДИАГНОСТИКЕ.....	196
ГЕРМЕТИЗИРУЮЩИЕ СОСТАВЫ.....	215
ГАРАНТИИ ЗАВОДА И ПОРЯДОК ПРЕДЪЯВЛЕНИЯ РЕКЛАМАЦИЙ.....	217
УТИЛИЗАЦИЯ.....	224
ПРИЛОЖЕНИЯ.....	226
ПРИЛОЖЕНИЕ А.....	226
Моменты затяжки основных резьбовых соединений.....	226
Крепеж головки цилиндров.....	226
Крепеж крышки головки цилиндров.....	227
ПРИЛОЖЕНИЕ Б.....	231
Комплект поставки двигателя, идущего на комплектацию ТС.....	231
ПРИЛОЖЕНИЕ В.....	233
Состав комплектов запасных частей, инструмента водителя и приспособлений.....	233
ПРИЛОЖЕНИЕ Г.....	236
Сведения о содержании драгоценных материалов.....	236

СОКРАЩЕНИЯ, ПРИНЯТЫЕ В ТЕКСТЕ

АКП – автоматическая коробка передач;
ГУР – гидроусилитель руля;
ИС – индикатор сбоя;
КД – конструкторская документация;
КПТ – компрессор пневмотормозов;
ОГ – отработавшие газы;
ОЖ – охлаждающая жидкость;
ОНВ – охладитель надувочного воздуха;
РОГ – рециркуляция отработавших газов;
РЭ – руководство по эксплуатации;
СА – силовой агрегат;
ТКР – турбокомпрессор;
ТС – транспортное средство;
ЭСУ – электронная система управления;
ЭСУД – электронная система управления двигателем;
ЭБУ – электронный блок управления;
EGR – рециркуляция отработавших газов;
WG (Wastegate) – клапан перепуска отработавших газов.

Перевод единиц измерения давления:
 $0,1 \text{ МПа} = 100 \text{ кПа} = 1 \text{ бар} = 1 \text{ кгс/см}^2$.

ДЛЯ ЗАМЕТОК

ДЛЯ ЗАМЕТОК